

Otočné rukojeti oválne

Popis zboží/obrázky produktu



Popis

Materiál:

Duroplast PF 31, černý. Čep ocelový, poniklován nebo z nerezů 1.4305, bez povrchové úpravy.

Rozpěrné kroužky z nerezové oceli 1.4310.

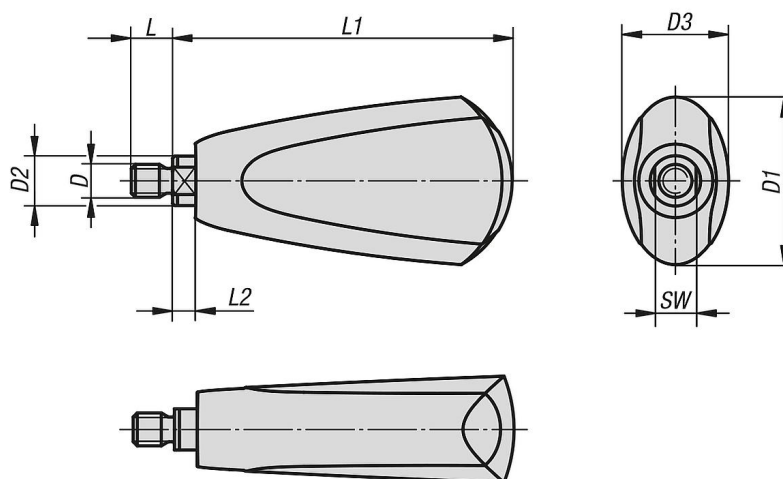
Provedení:

Leštěno do vysokého lesku.

Upozornění:

Rukojeti se hodí k diskovitým ovládacím kolům s otočnou rukojetí K0164.

Výkresy



Přehled zboží

Otočné rukojeti oválné

Objednací číslo	Materiál komponentu	D	D1	D2	D3	L	L1	L2	SW
K0651.106009	ocel	M6	25	8	18	9	54,7	4,5	7
K0651.208010	ocel	M8	41	12	26	10	82,2	5,5	10
K0651.1106009	nerezová ocel	M6	25	8	18	9	54,7	4,5	7
K0651.1208010	nerezová ocel	M8	41	12	26	10	82,2	5,5	10