

Bezpečnostní samosklopné válcové rukojeti

Popis zboží/obrázky produktu



Popis

Popis výrobku:

Vlastnosti jednoduché válcové rukojeti platí samozřejmě také pro samosklopnou bezpečnostní válcovou rukojeť.

Optimální požadavky na funkčnost spolu s bezpečnostními požadavky jsou spolu v tomto případě spojeny ideálním způsobem.

Materiál:

Úchytka termoplast šedočerný.

Provedení:

Ocelové části brynýrované.

Upozornění:

Pro uvedení bezpečnostní válcové úchytky do pracovní polohy je třeba provést dvě nastavení:

- Otočit rukojeť kolem osy otáčení o (90°).
- Stlačit rukojeť v axiálním směru do zajištěné polohy.

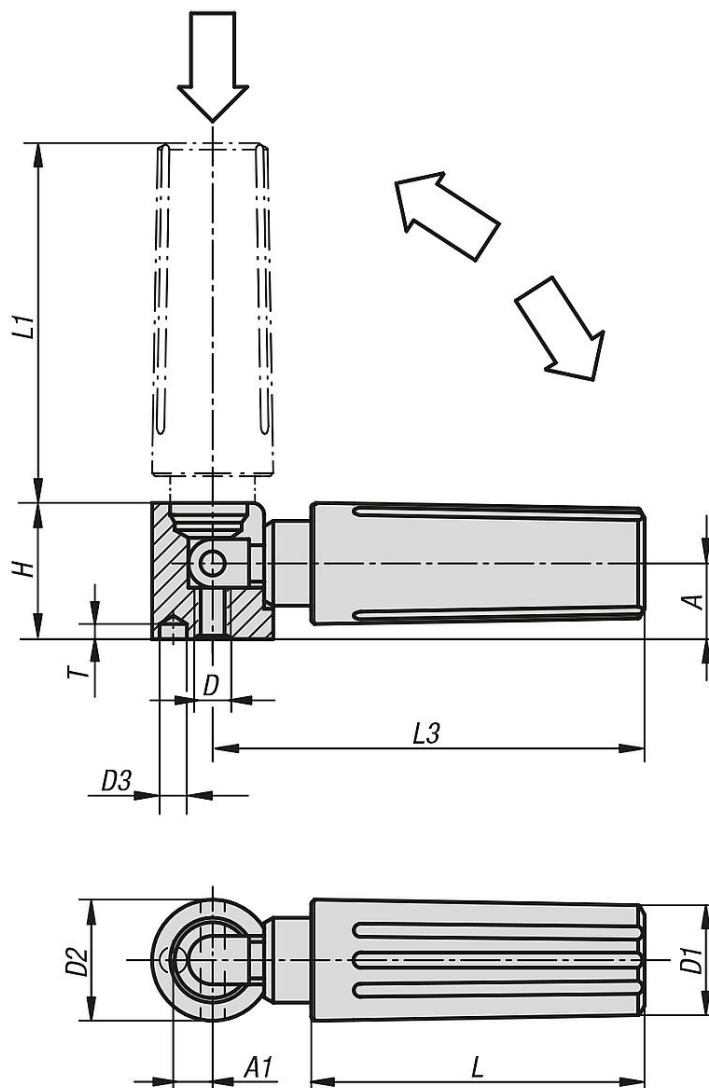
Ve stlačené poloze je možné nejpohodlněji otáčet klikou. Jakmile se pustí rukojeť, dojde k samovolnému zpětnému zaklapnutí do výchozí polohy.

Válcové rukojeti se dodávají smontované a šroubují se k ručním ovládacím kolům, ovládacím klikám a k navijákům.

Otvoru D3 se užívá k ustavení rukojeti.

Bezpečnostní samosklopné válcové rukojeti

Výkresy



Přehled zboží

Bezpečnostní samosklopné válcové rukojeti

Objednací číslo	A	A1	D	D1	D2	D3	H	L	L1	L3	T
K0265.104	8	4,3	M4	13	13	2,5	14,5	35	38	47	4,5
K0265.205	10	5,3	M5	16	16	3,5	18	44	47,5	58	4,5
K0265.306	12,5	6,5	M6	20	20	4,5	22,5	55	58,5	71,5	6
K0265.408	16	9	M8	25	26	5,5	29	70,5	82	98,5	6,5