

Ovládací kliky se sklopnou válcovou rukojetí

Popis zboží/obrázky produktu



Popis

Materiál:

Klika z termoplastu.

Válcový úchyt z termoplastu a oceli.

Provedení:

Termoplast šedočerný.

Ocelové části, bryněrované.

Upozornění:

Krytka náboje je dodávána demontovaná.

Ruční ovládací kliky je možné upevnit na hřídeli buď příčným zakolíkovaním, nebo axiálně válcovým šroubem DIN 6912 a podložkou DIN 7349, a to pomocí drážky a pera.

U provedení s příčným otvorem se připevnění provádí našroubovaným závitovým kolíkem ISO 4027 (DIN 914).

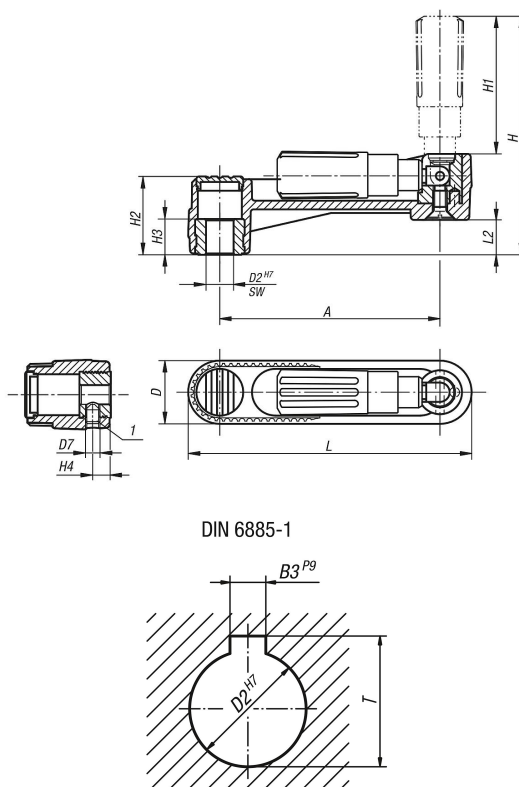
Příslušenství:

K1160 šrouby s válcovou hlavou a s vnitřním šestihranem, nízká hlava DIN 6912.

Odkaz na výkres:

1) Poloha příčného otvoru přesazená o 90° vůči drážce pro zalicovanou pružinu

Výkresy



Přehled zboží

Ovládací kliky se sklopnou válcovou rukojetí

Přehled zboží

Ovládací kliky se sklopnou válcovou rukojetí

Objednací číslo	Provedení 1	Provedení 2	A	D	D2	D7	H	H1	H2	H3	H4	L	L2	B3	SW	T
K0266.1108	kalibrováný otvor	bez příčného otvoru	80	24	8	-	85,7	49	28,5	13	-	104	12,7	-	-	-
K0266.1110	kalibrováný otvor	bez příčného otvoru	80	24	10	-	85,7	49	28,5	13	-	104	12,7	-	-	-
K0266.1210	kalibrováný otvor	bez příčného otvoru	100	29	10	-	105,2	49	35,5	13	-	129	15,7	-	-	-
K0266.1212	kalibrováný otvor	bez příčného otvoru	100	29	12	-	105,2	59,5	35,5	13	-	129	15,7	-	-	-
K0266.1312	kalibrováný otvor	bez příčného otvoru	125	36	12	-	140	83	44	18,5	-	161	19,5	-	-	-
K0266.1314	kalibrováný otvor	bez příčného otvoru	125	36	14	-	140	83	44	18,5	-	161	19,5	-	-	-
K0266.11086	kalibrováný otvor	s příčnou dírou	80	24	8	M6	85,7	49	28,5	13	7,5	104	12,7	-	-	-
K0266.11106	kalibrováný otvor	s příčnou dírou	80	24	10	M6	85,7	49	28,5	13	7,5	104	12,7	-	-	-
K0266.12106	kalibrováný otvor	s příčnou dírou	100	29	10	M6	105,2	59,5	35,5	13	7,5	129	15,7	-	-	-
K0266.12126	kalibrováný otvor	s příčnou dírou	100	29	12	M6	105,2	59,5	35,5	13	7,5	129	15,7	-	-	-
K0266.13126	kalibrováný otvor	s příčnou dírou	125	36	12	M6	140	83	44	18,5	7,5	161	19,5	-	-	-
K0266.13146	kalibrováný otvor	s příčnou dírou	125	36	14	M6	140	83	44	18,5	7,5	161	19,5	-	-	-
K0266.110802	lícovaný otvor s drážkou	bez příčného otvoru	80	24	8	-	85,7	49	28,5	13	-	104	12,7	2	-	9
K0266.111003	lícovaný otvor s drážkou	bez příčného otvoru	80	24	10	-	85,7	49	28,5	13	-	104	12,7	3	-	11,4
K0266.121003	lícovaný otvor s drážkou	bez příčného otvoru	100	29	10	-	105,2	59,5	35,5	13	-	129	15,7	3	-	11,4
K0266.121204	lícovaný otvor s drážkou	bez příčného otvoru	100	29	12	-	105,2	59,5	35,5	13	-	129	15,7	4	-	13,8
K0266.131204	lícovaný otvor s drážkou	bez příčného otvoru	125	36	12	-	140	83	44	18,5	-	161	19,5	4	-	13,8
K0266.131405	lícovaný otvor s drážkou	bez příčného otvoru	125	36	14	-	140	83	44	18,5	-	161	19,5	5	-	16,3
K0266.1108026	lícovaný otvor s drážkou	s příčnou dírou	80	24	8	M6	85,7	49	28,5	13	7,5	104	12,7	2	-	9
K0266.1110036	lícovaný otvor s drážkou	s příčnou dírou	80	24	10	M6	85,7	49	28,5	13	7,5	104	12,7	3	-	11,4
K0266.1210036	lícovaný otvor s drážkou	s příčnou dírou	100	29	10	M6	105,2	59,5	35,5	13	7,5	129	15,7	3	-	11,4
K0266.1212046	lícovaný otvor s drážkou	s příčnou dírou	100	29	12	M6	105,2	59,5	35,5	13	7,5	129	15,7	4	-	13,8
K0266.1312046	lícovaný otvor s drážkou	s příčnou dírou	125	36	12	M6	140	83	44	18,5	7,5	161	19,5	4	-	13,8
K0266.1314056	lícovaný otvor s drážkou	s příčnou dírou	125	36	14	M6	140	83	44	18,5	7,5	161	19,5	5	-	16,3
K0266.2108	vnitřní čtyřhran	bez příčného otvoru	80	24	-	-	85,7	49	28,5	13	-	104	12,7	-	8	-
K0266.2110	vnitřní čtyřhran	bez příčného otvoru	80	24	-	-	85,7	49	28,5	13	-	104	12,7	-	10	-
K0266.2210	vnitřní čtyřhran	bez příčného otvoru	100	29	-	-	105,2	59,5	35,5	13	-	129	15,7	-	10	-
K0266.2212	vnitřní čtyřhran	bez příčného otvoru	100	29	-	-	105,2	59,5	35,5	13	-	129	15,7	-	12	-
K0266.2312	vnitřní čtyřhran	bez příčného otvoru	125	36	-	-	140	83	44	18,5	-	161	19,5	-	12	-
K0266.2314	vnitřní čtyřhran	bez příčného otvoru	125	36	-	-	140	83	44	18,5	-	161	19,5	-	14	-
K0266.21086	vnitřní čtyřhran	s příčnou dírou	80	24	-	M6	85,7	49	28,5	13	7,5	104	12,7	-	8	-
K0266.21106	vnitřní čtyřhran	s příčnou dírou	80	24	-	M6	85,7	49	28,5	13	7,5	104	12,7	-	10	-
K0266.22106	vnitřní čtyřhran	s příčnou dírou	100	29	-	M6	105,2	59,5	35,5	13	7,5	129	15,7	-	10	-
K0266.22126	vnitřní čtyřhran	s příčnou dírou	100	29	-	M6	105,2	59,5	35,5	13	7,5	129	15,7	-	12	-
K0266.23126	vnitřní čtyřhran	s příčnou dírou	125	36	-	M6	140	83	44	18,5	7,5	161	19,5	-	12	-
K0266.23146	vnitřní čtyřhran	s příčnou dírou	125	36	-	M6	140	83	44	18,5	7,5	161	19,5	-	14	-