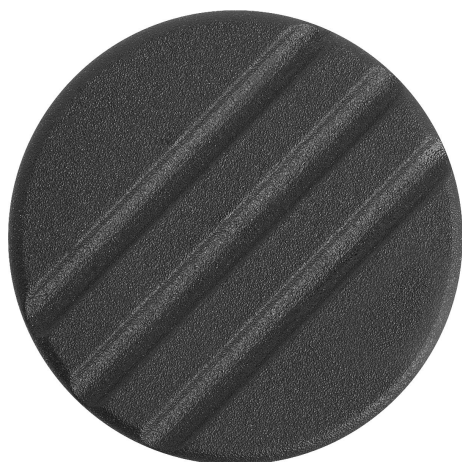


## Rýhovaná ovládací kola s úchytem

### Popis zboží/obrázky produktu



### Popis

**Materiál:**

Termoplast šedočerný.

Pouzdro z oceli 5.8.

**Provedení:**

Ocel, modře pasivovaná.

**Odkaz na výkres:**

Provedení H: bez příčného otvoru

Provedení M: s příčným otvorem a závitovým kolíkem

## Rýhovaná ovládací kola s úchytem

Popis zboží/obrázky produktu

---



## Rýhovaná ovládací kola s úchytem

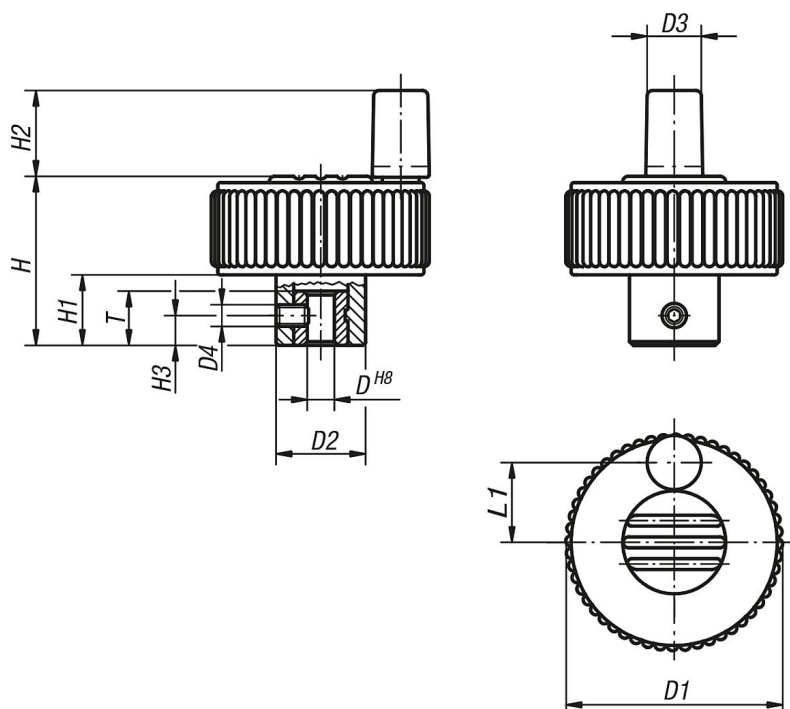
Popis zboží/obrázky produktu



tmavošedá  RAL 7021	čistě oranžová $\Delta = 1$  RAL 2004	signální zelená $\Delta = 2$  RAL 6032	bezpečnostní modrá $\Delta = 3$  RAL 5017
světle šedá $\Delta = 5$  RAL 7035	bezpečnostní červená $\Delta = 6$  RAL 3020	sytě žlutá $\Delta = 7$  RAL 1021	

# Rýhovaná ovládací kola s úchytem

## Výkresy



## Přehled zboží

### Rýhovaná ovládací kola s úchytem

Objednací číslo	Provedení	Barva víčko	D	D1	D2	D3	D4	H	H1	H2	H3	L1	T
K0262.2106	H	tmavošedá RAL 7021	6H8	40	16,5	10	-	31	13	16	-	15	10
K0262.21061	H	oranžová RAL 2004	6H8	40	16,5	10	-	31	13	16	-	15	10
K0262.21062	H	signální zelená RAL6032	6H8	40	16,5	10	-	31	13	16	-	15	10
K0262.21063	H	modrá RAL5017	6H8	40	16,5	10	-	31	13	16	-	15	10
K0262.21065	H	světle šedá RAL 7035	6H8	40	16,5	10	-	31	13	16	-	15	10
K0262.21066	H	bezpečnostní červená RAL 3020	6H8	40	16,5	10	-	31	13	16	-	15	10
K0262.21067	H	řepkově žlutá RAL 1021	6H8	40	16,5	10	-	31	13	16	-	15	10
K0262.2206	H	tmavošedá RAL 7021	6H8	50	18	10	-	36	15	16	-	18,5	10
K0262.22061	H	oranžová RAL 2004	6H8	50	18	10	-	36	15	16	-	18,5	10
K0262.22062	H	signální zelená RAL6032	6H8	50	18	10	-	36	15	16	-	18,5	10
K0262.22063	H	modrá RAL5017	6H8	50	18	10	-	36	15	16	-	18,5	10
K0262.22065	H	světle šedá RAL 7035	6H8	50	18	10	-	36	15	16	-	18,5	10
K0262.22066	H	bezpečnostní červená RAL 3020	6H8	50	18	10	-	36	15	16	-	18,5	10
K0262.22067	H	řepkově žlutá RAL 1021	6H8	50	18	10	-	36	15	16	-	18,5	10
K0262.2308	H	tmavošedá RAL 7021	8H8	63	22	10	-	41	17	16	-	25	14
K0262.23081	H	oranžová RAL 2004	8H8	63	22	10	-	41	17	16	-	25	14
K0262.23082	H	signální zelená RAL6032	8H8	63	22	10	-	41	17	16	-	25	14
K0262.23083	H	modrá RAL5017	8H8	63	22	10	-	41	17	16	-	25	14
K0262.23085	H	světle šedá RAL 7035	8H8	63	22	10	-	41	17	16	-	25	14
K0262.23086	H	bezpečnostní červená RAL 3020	8H8	63	22	10	-	41	17	16	-	25	14
K0262.23087	H	řepkově žlutá RAL 1021	8H8	63	22	10	-	41	17	16	-	25	14
K0262.1106	M	tmavošedá RAL 7021	6H8	40	16,5	10	M4	31	13	16	5,5	15	10
K0262.11061	M	oranžová RAL 2004	6H8	40	16,5	10	M4	31	13	16	5,5	15	10
K0262.11062	M	signální zelená RAL6032	6H8	40	16,5	10	M4	31	13	16	5,5	15	10
K0262.11063	M	modrá RAL5017	6H8	40	16,5	10	M4	31	13	16	5,5	15	10
K0262.11065	M	světle šedá RAL 7035	6H8	40	16,5	10	M4	31	13	16	5,5	15	10
K0262.11066	M	bezpečnostní červená RAL 3020	6H8	40	16,5	10	M4	31	13	16	5,5	15	10
K0262.11067	M	řepkově žlutá RAL 1021	6H8	40	16,5	10	M4	31	13	16	5,5	15	10
K0262.1206	M	tmavošedá RAL 7021	6H8	50	18	10	M4	36	15	16	5,5	18,5	10

## Rýhovaná ovládací kola s úchytem

### Přehled zboží

Objednací číslo	Provedení	Barva víčko	D	D1	D2	D3	D4	H	H1	H2	H3	L1	T
K0262.12061	M	oranžová RAL 2004	6H8	50	18	10	M4	36	15	16	5,5	18,5	10
K0262.12062	M	signální zelená RAL6032	6H8	50	18	10	M4	36	15	16	5,5	18,5	10
K0262.12063	M	modrá RAL5017	6H8	50	18	10	M4	36	15	16	5,5	18,5	10
K0262.12065	M	světle šedá RAL 7035	6H8	50	18	10	M4	36	15	16	5,5	18,5	10
K0262.12066	M	bezpečnostní červená RAL 3020	6H8	50	18	10	M4	36	15	16	5,5	18,5	10
K0262.12067	M	řepkově žlutá RAL 1021	6H8	50	18	10	M4	36	15	16	5,5	18,5	10
K0262.1308	M	tmavošedá RAL 7021	8H8	63	22	10	M4	41	17	16	8	25	14
K0262.13081	M	oranžová RAL 2004	8H8	63	22	10	M4	41	17	16	8	25	14
K0262.13082	M	signální zelená RAL6032	8H8	63	22	10	M4	41	17	16	8	25	14
K0262.13083	M	modrá RAL5017	8H8	63	22	10	M4	41	17	16	8	25	14
K0262.13085	M	světle šedá RAL 7035	8H8	63	22	10	M4	41	17	16	8	25	14
K0262.13086	M	bezpečnostní červená RAL 3020	8H8	63	22	10	M4	41	17	16	8	25	14
K0262.13087	M	řepkově žlutá RAL 1021	8H8	63	22	10	M4	41	17	16	8	25	14