

Ruční ovládací kola

Popis zboží/obrázky produktu



Popis

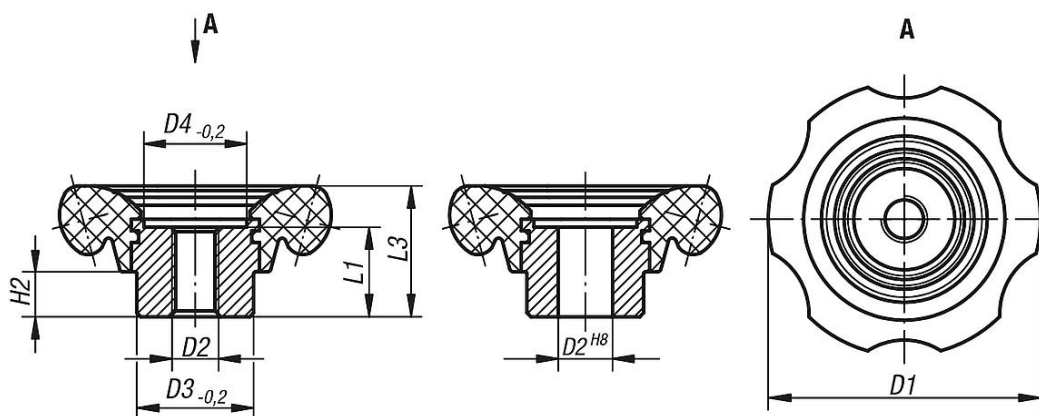
Materiál:

Kolo pro ruční ovládní duroplast PF 31. Pouzdro ocel, brynýrovaná.

Provedení:

Vyleštěno do vysokého lesku, barva černá.

Výkresy



Přehled zboží

Ruční ovládací kola

Objednací číslo	Provedení	D1	D2	D3	D4	H2	L1	L3
K0184.70110	vnitřní závit	70	M10	30	26,5	11,5	23	33,5
K0184.70112	vnitřní závit	70	M12	30	26,5	11,5	23	33,5
K0184.83112	vnitřní závit	83	M12	35	31,5	14	28	40
K0184.83116	vnitřní závit	83	M16	35	31,5	14	28	40
K0184.70212	Kalibrovaný otvor	70	12H8	30	26,5	11,5	23	33,5
K0184.70214	Kalibrovaný otvor	70	14H8	30	26,5	11,5	23	33,5
K0184.83214	Kalibrovaný otvor	83	14H8	35	31,5	14	28	40
K0184.83216	Kalibrovaný otvor	83	16H8	35	31,5	14	28	40