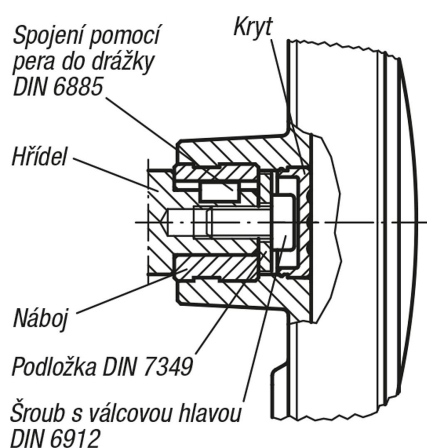


Ovládací kola se sklopnou válcovou rukojetí

Popis zboží/obrázky produktu



Popis

Materiál:

Termoplast, barva tmavošedá.

Provedení:

Ocelové části brynýrované.

Upozornění:

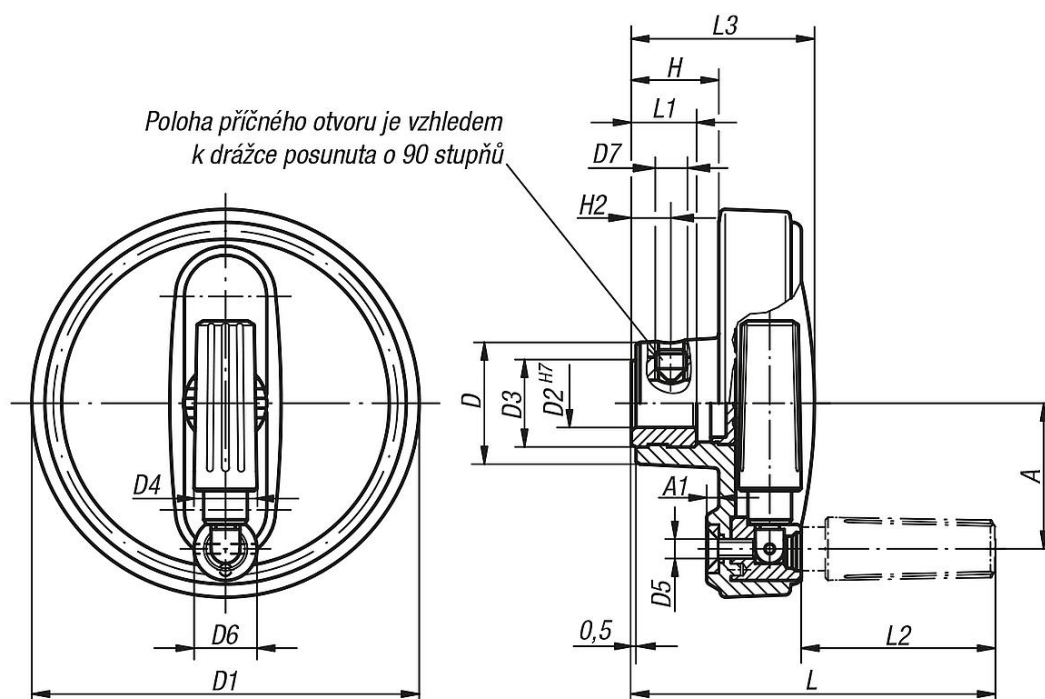
Krytka náboje je dodávána demontovaná.

Kola pro ruční ovládání je možné upevnit na hřídeli buď příčným zakolíkovaním nebo axiálně válcovým šroubem DIN 6912 a podložkou DIN 7349, a to pomocí drážky a pera.

U provedení s příčnou dírou se provede připevnění zašroubovaným závitovým kolíkem ISO 4027 (DIN 914).

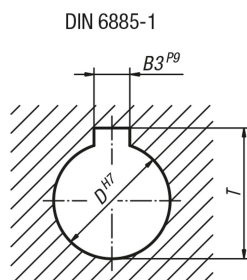
Příklad použití viz K0256.

Výkresy



Ovládací kola se sklopnou válcovou rukojetí

Výkresy



Přehled zboží

Ovládací kola se sklopnou válcovou rukojetí

Objednáací číslo	Provedení	Specifikace	D	D1	D2	D3	D4	D5	D6	D7	A	A1	H	H2	L	L1	L2	L3	B3	T
K0258.108008	Kalibrováný otvor	-	25	80	8H7	19	13	M4	13	-	30	2,5	17,5	-	75	13	40	37,5	-	-
K0258.108010	Kalibrováný otvor	-	25	80	10H7	19	13	M4	13	-	30	2,5	17,5	-	75	13	40	37,5	-	-
K0258.108012	Kalibrováný otvor	-	25	80	12H7	19	13	M4	13	-	30	2,5	17,5	-	75	13	40	37,5	-	-
K0258.210010	Kalibrováný otvor	-	28	100	10H7	19	16	M5	16	-	38	3	20	-	90	13	49	44	-	-
K0258.210012	Kalibrováný otvor	-	28	100	12H7	19	16	M5	16	-	38	3	20	-	90	13	49	44	-	-
K0258.312512	Kalibrováný otvor	-	35	125	12H7	25	20	M6	20	-	47,5	4	23,5	-	109	18,5	59,5	53	-	-
K0258.312514	Kalibrováný otvor	-	35	125	14H7	25	20	M6	20	-	47,5	4	23,5	-	109	18,5	59,5	53	-	-
K0258.312516	Kalibrováný otvor	-	35	125	16H7	25	20	M6	20	-	47,5	4	23,5	-	109	18,5	59,5	53	-	-
K0258.416014	Kalibrováný otvor	-	45	160	14H7	25	25	M8	26	-	62	5,6	28	-	144	18,5	83,5	64,5	-	-
K0258.416016	Kalibrováný otvor	-	45	160	16H7	25	25	M8	26	-	62	5,6	28	-	144	18,5	83,5	64,5	-	-
K0258.10800802	lícovaný otvor s drážkou	-	25	80	8H7	19	13	M4	13	-	30	2,5	17,5	-	75	13	40	37,5	2	9
K0258.10801003	lícovaný otvor s drážkou	-	25	80	10H7	19	13	M4	13	-	30	2,5	17,5	-	75	13	40	37,5	3	11,4
K0258.10801204	lícovaný otvor s drážkou	-	25	80	12H7	19	13	M4	13	-	30	2,5	17,5	-	75	13	40	37,5	4	13,8
K0258.21001003	lícovaný otvor s drážkou	-	28	100	10H7	19	16	M5	16	-	38	3	20	-	90	13	49	44	3	11,4
K0258.21001204	lícovaný otvor s drážkou	-	28	100	12H7	19	16	M5	16	-	38	3	20	-	90	13	49	44	4	13,8
K0258.31251204	lícovaný otvor s drážkou	-	35	125	12H7	25	20	M6	20	-	47,5	4	23,5	-	109	18,5	59,5	53	4	13,8
K0258.31251405	lícovaný otvor s drážkou	-	35	125	14H7	25	20	M6	20	-	47,5	4	23,5	-	109	18,5	59,5	53	5	16,3
K0258.31251605	lícovaný otvor s drážkou	-	35	125	16H7	25	20	M6	20	-	47,5	4	23,5	-	109	18,5	59,5	53	5	18,3
K0258.41601405	lícovaný otvor s drážkou	-	45	160	14H7	25	25	M8	26	-	62	5,6	28	-	144	18,5	83,5	64,5	5	16,3
K0258.41601605	lícovaný otvor s drážkou	-	45	160	16H7	25	25	M8	26	-	62	5,6	28	-	144	18,5	83,5	64,5	5	18,3
K0258.1080086	Kalibrováný otvor	s příčnou dírou	25	80	8H7	19	13	M4	13	M6	30	2,5	17,5	7,5	75	13	40	37,5	-	-
K0258.1080106	Kalibrováný otvor	s příčnou dírou	25	80	10H7	19	13	M4	13	M6	30	2,5	17,5	7,5	75	13	40	37,5	-	-
K0258.1080126	Kalibrováný otvor	s příčnou dírou	25	80	12H7	19	13	M4	13	M6	30	2,5	17,5	7,5	75	13	40	37,5	-	-
K0258.2100106	Kalibrováný otvor	s příčnou dírou	28	100	10H7	19	16	M5	16	M6	38	3	20	7,5	90	13	49	44	-	-
K0258.2100126	Kalibrováný otvor	s příčnou dírou	28	100	12H7	19	16	M5	16	M6	38	3	20	7,5	90	13	49	44	-	-
K0258.3125126	Kalibrováný otvor	s příčnou dírou	35	125	12H7	25	20	M6	20	M6	47,5	4	23,5	7,5	109	18,5	59,5	53	-	-
K0258.3125146	Kalibrováný otvor	s příčnou dírou	35	125	14H7	25	20	M6	20	M6	47,5	4	23,5	7,5	109	18,5	59,5	53	-	-
K0258.3125166	Kalibrováný otvor	s příčnou dírou	35	125	16H7	25	20	M6	20	M6	47,5	4	23,5	7,5	109	18,5	59,5	53	-	-
K0258.4160146	Kalibrováný otvor	s příčnou dírou	45	160	14H7	25	25	M8	26	M6	62	5,6	28	7,5	144	18,5	83,5	64,5	-	-
K0258.4160166	Kalibrováný otvor	s příčnou dírou	45	160	16H7	25	25	M8	26	M6	62	5,6	28	7,5	144	18,5	83,5	64,5	-	-
K0258.108008026	lícovaný otvor s drážkou	s příčnou dírou	25	80	8H7	19	13	M4	13	M6	30	2,5	17,5	7,5	75	13	40	37,5	2	9
K0258.108010036	lícovaný otvor s drážkou	s příčnou dírou	25	80	10H7	19	13	M4	13	M6	30	2,5	17,5	7,5	75	13	40	37,5	3	11,4
K0258.108012046	lícovaný otvor s drážkou	s příčnou dírou	25	80	12H7	19	13	M4	13	M6	30	2,5	17,5	7,5	75	13	40	37,5	4	13,8
K0258.210010036	lícovaný otvor s drážkou	s příčnou dírou	28	100	10H7	19	16	M5	16	M6	38	3	20	7,5	90	13	49	44	3	11,4
K0258.210012046	lícovaný otvor s drážkou	s příčnou dírou	28	100	12H7	19	16	M5	16	M6	38	3	20	7,5	90	13	49	44	4	13,8
K0258.312512046	lícovaný otvor s drážkou	s příčnou dírou	35	125	12H7	25	20	M6	20	M6	47,5	4	23,5	7,5	109	18,5	59,5	53	4	13,8
K0258.312514056	lícovaný otvor s drážkou	s příčnou dírou	35	125	14H7	25	20	M6	20	M6	47,5	4	23,5	7,5	109	18,5	59,5	53	5	16,3
K0258.312516056	lícovaný otvor s drážkou	s příčnou dírou	35	125	16H7	25	20	M6	20	M6	47,5	4	23,5	7,5	109	18,5	59,5	53	5	18,3
K0258.416014056	lícovaný otvor s drážkou	s příčnou dírou	45	160	14H7	25	25	M8	26	M6	62	5,6	28	7,5	144	18,5	83,5	64,5	5	16,3
K0258.416016056	lícovaný otvor s drážkou	s příčnou dírou	45	160	16H7	25	25	M8	26	M6	62	5,6	28	7,5	144	18,5	83,5	64,5	5	18,3