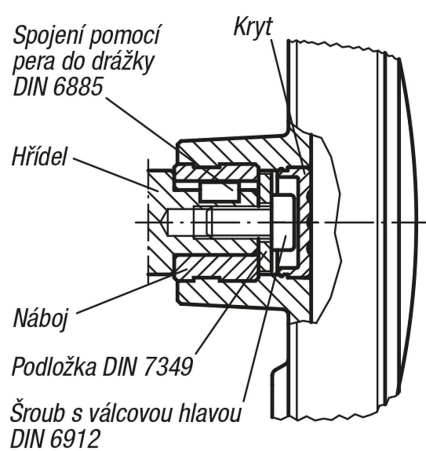


Ovládací kola

Popis zboží/obrázky produktu



Popis

Popis výrobku:

Kvalita ovládacích kol NOVO grip spočívá v absolutně bezpečném a precizním otáčení i uchopení. Ovládací kola NOVO grip se mohou použít bezpečně i na zvláště výkonných zařízeních.

Materiál:

Termoplast, barva tmavošedá.

Provedení:

Ocelové části brynýrované.

Upozornění:

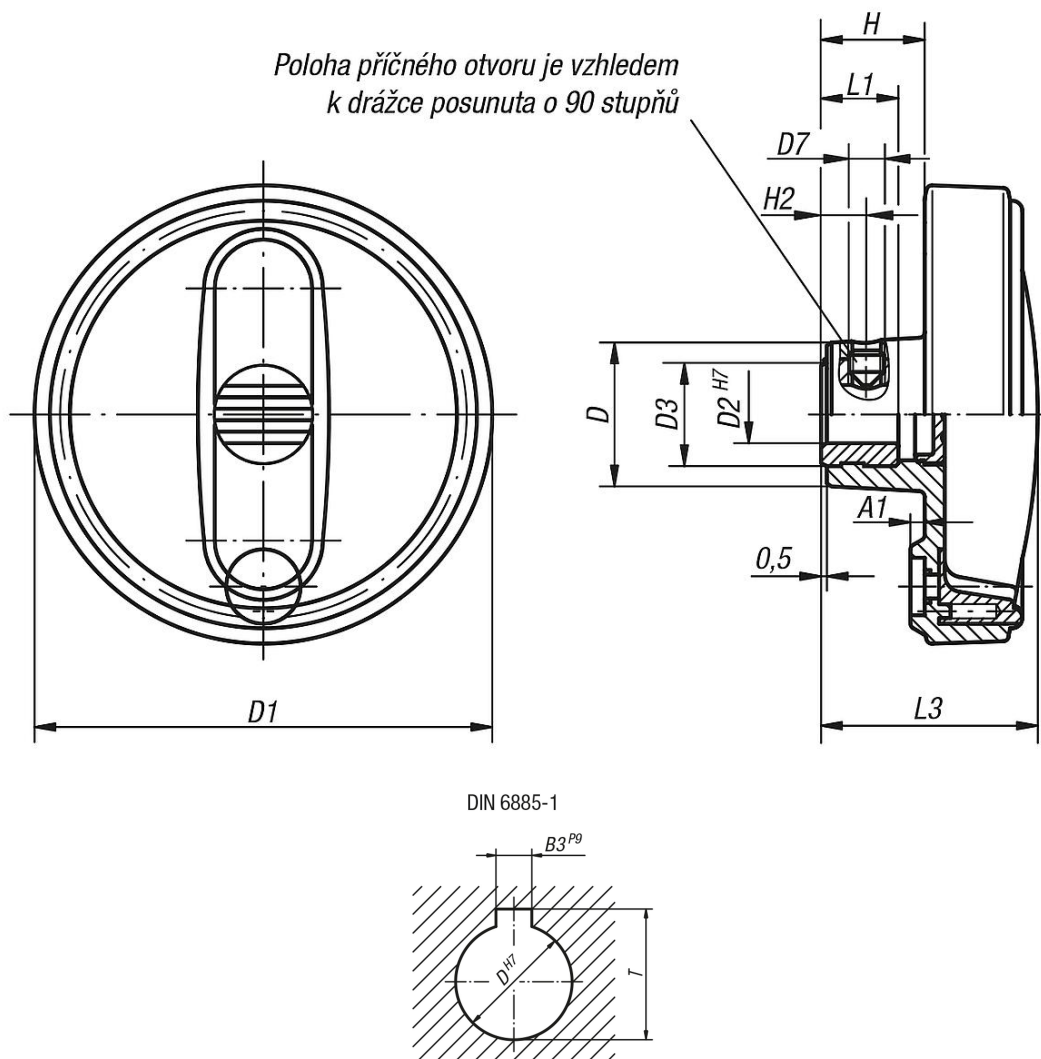
Krytka náboje je dodávána demontovaná.

Kola pro ruční ovládání je možné upevnit na hřídeli buď příčným zakolíkovaním nebo axiálně válcovým šroubem DIN 6912 a podložkou DIN 7349, a to pomocí drážky a pera.

U provedení s příčnou dírou se provede připevnění zašroubovaným závitovým kolíkem ISO 4027 (DIN 914).

Ovládací kola

Výkresy



Přehled zboží

Ovládací kola

Objednací číslo	Provedení	D	D1	D2	D3	D7	A1	H	H2	L1	L3	B3	T
K0256.108008	Kalibrovaný otvor	25	80	8H7	19	-	2,5	17,5	-	13	37,5	-	-
K0256.108010	Kalibrovaný otvor	25	80	10H7	19	-	2,5	17,5	-	13	37,5	-	-
K0256.108012	Kalibrovaný otvor	25	80	12H7	19	-	2,5	17,5	-	13	37,5	-	-
K0256.210010	Kalibrovaný otvor	28	100	10H7	19	-	3	20	-	13	44	-	-
K0256.210012	Kalibrovaný otvor	28	100	12H7	19	-	3	20	-	13	44	-	-
K0256.312512	Kalibrovaný otvor	35	125	12H7	25	-	4	23,5	-	18,5	53	-	-
K0256.312514	Kalibrovaný otvor	35	125	14H7	25	-	4	23,5	-	18,5	53	-	-
K0256.312516	Kalibrovaný otvor	35	125	16H7	25	-	4	23,5	-	18,5	53	-	-
K0256.416014	Kalibrovaný otvor	45	160	14H7	25	-	5,6	28	-	18,5	64,5	-	-
K0256.416016	Kalibrovaný otvor	45	160	16H7	25	-	5,6	28	-	18,5	64,5	-	-
K0256.10800802	lícovaný otvor s drážkou	25	80	8H7	19	-	2,5	17,5	-	13	37,5	2	9
K0256.10801003	lícovaný otvor s drážkou	25	80	10H7	19	-	2,5	17,5	-	13	37,5	3	11,4
K0256.10801204	lícovaný otvor s drážkou	25	80	12H7	19	-	2,5	17,5	-	13	37,5	4	13,8
K0256.21001003	lícovaný otvor s drážkou	28	100	10H7	19	-	3	20	-	13	44	3	11,4
K0256.21001204	lícovaný otvor s drážkou	28	100	12H7	19	-	3	20	-	13	44	4	13,8
K0256.31251204	lícovaný otvor s drážkou	35	125	12H7	25	-	4	23,5	-	18,5	53	4	13,8
K0256.31251405	lícovaný otvor s drážkou	35	125	14H7	25	-	4	23,5	-	18,5	53	5	16,3

Ovládací kola

Přehled zboží

Objednáací číslo	Provedení	D	D1	D2	D3	D7	A1	H	H2	L1	L3	B3	T
K0256.31251605	lícovaný otvor s drážkou	35	125	16H7	25	-	4	23,5	-	18,5	53	5	18,3
K0256.41601405	lícovaný otvor s drážkou	45	160	14H7	25	-	5,6	28	-	18,5	64,5	5	16,3
K0256.41601605	lícovaný otvor s drážkou	45	160	16H7	25	-	5,6	28	-	18,5	64,5	5	18,3
K0256.1080086	Kalibrovaný otvor	25	80	8H7	19	M6	2,5	17,5	7,5	13	37,5	-	-
K0256.1080106	Kalibrovaný otvor	25	80	10H7	19	M6	2,5	17,5	7,5	13	37,5	-	-
K0256.1080126	Kalibrovaný otvor	25	80	12H7	19	M6	2,5	17,5	7,5	13	37,5	-	-
K0256.2100106	Kalibrovaný otvor	28	100	10H7	19	M6	3	20	7,5	13	44	-	-
K0256.2100126	Kalibrovaný otvor	28	100	12H7	19	M6	3	20	7,5	13	44	-	-
K0256.3125126	Kalibrovaný otvor	35	125	12H7	25	M6	4	23,5	7,5	18,5	53	-	-
K0256.3125146	Kalibrovaný otvor	35	125	14H7	25	M6	4	23,5	7,5	18,5	53	-	-
K0256.3125166	Kalibrovaný otvor	35	125	16H7	25	M6	4	23,5	7,5	18,5	53	-	-
K0256.4160146	Kalibrovaný otvor	45	160	14H7	25	M6	5,6	28	7,5	18,5	64,5	-	-
K0256.4160166	Kalibrovaný otvor	45	160	16H7	25	M6	5,6	28	7,5	18,5	64,5	-	-
K0256.108008026	lícovaný otvor s drážkou	25	80	8H7	19	M6	2,5	17,5	7,5	13	37,5	2	9
K0256.108010036	lícovaný otvor s drážkou	25	80	10H7	19	M6	2,5	17,5	7,5	13	37,5	3	11,4
K0256.108012046	lícovaný otvor s drážkou	25	80	12H7	19	M6	2,5	17,5	7,5	13	37,5	4	13,8
K0256.210010036	lícovaný otvor s drážkou	28	100	10H7	19	M6	3	20	7,5	13	44	3	11,4
K0256.210012046	lícovaný otvor s drážkou	28	100	12H7	19	M6	3	20	7,5	13	44	4	13,8
K0256.312512046	lícovaný otvor s drážkou	35	125	12H7	25	M6	4	23,5	7,5	18,5	53	4	13,8
K0256.312514056	lícovaný otvor s drážkou	35	125	14H7	25	M6	4	23,5	7,5	18,5	53	5	16,3
K0256.312516056	lícovaný otvor s drážkou	35	125	16H7	25	M6	4	23,5	7,5	18,5	53	5	18,3
K0256.416014056	lícovaný otvor s drážkou	45	160	14H7	25	M6	5,6	28	7,5	18,5	64,5	5	16,3
K0256.416016056	lícovaný otvor s drážkou	45	160	16H7	25	M6	5,6	28	7,5	18,5	64,5	5	18,3