

Diskovitá ovládací kola s otočnou rukojetí

Popis zboží/obrázky produktu



Popis

Materiál:

Duroplast PF 31, černý.

Náboj z poniklované oceli nebo nerezové oceli 1.4305, bez povrchové úpravy.

Otočná rukojeť, ocelové části poniklovány nebo nerez 1.4305, bez povrchové úpravy.

Provedení:

Leštěno do vysokého lesku.

Upozornění:

Ovládací kolo se dodává s demontovanou rukojetí.

Na vyžádání:

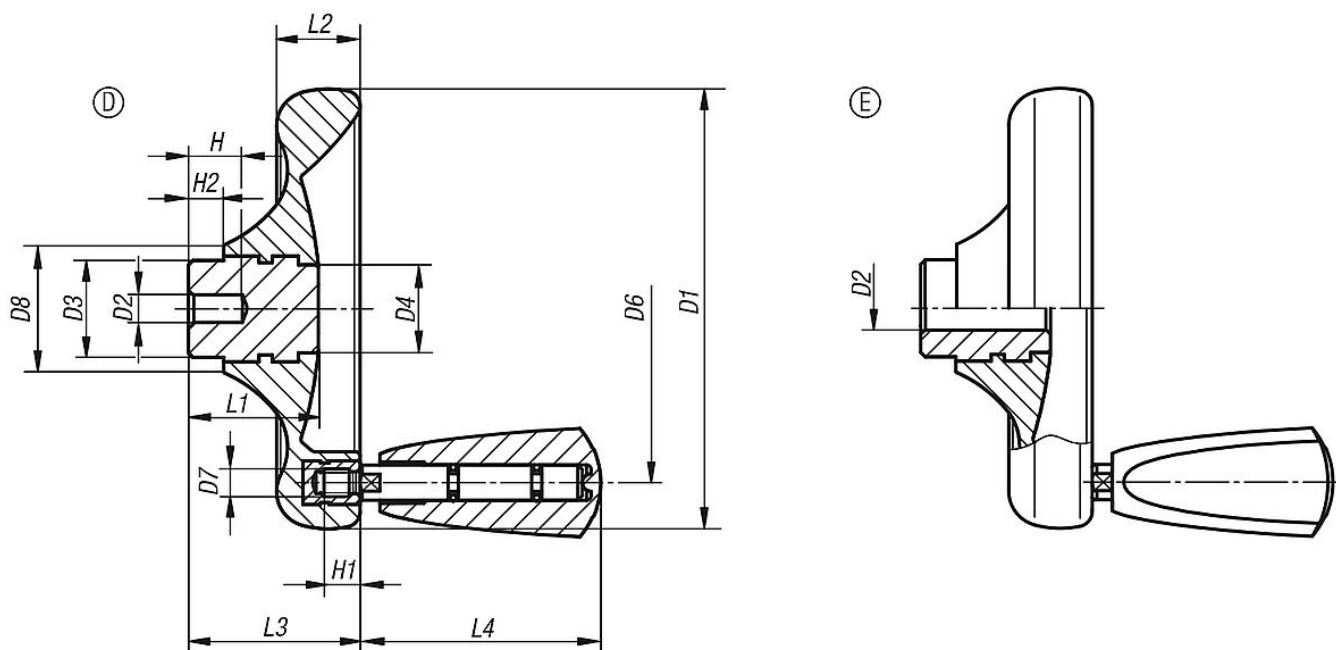
Další zalicované otvory.

Odkaz na výkres:

Provedení D: předvrtáno

Provedení E: s lícovaným otvorem

Výkresy



Přehled zboží

Diskovitá ovládací kola s otočnou rukojetí

Objednací číslo	Provedení	Typ provedení	Materiál ocelových částí	D1	D2	D3	D4	D6	D7	D8	H	H1	H2	L1	L2	L3	L4
K0164.0100X06	D	předvrtáno	ocel	100	6	22	20	79	M6	29	12	9	8	29,5	19	39	54,7
K0164.0125X08	D	předvrtáno	ocel	125	8	26	21	101	M6	34	15	9	8	34	24	46	54,7
K0164.0140X08	D	předvrtáno	ocel	140	8	30	25	110	M8	39	16	12	8	38,5	27	52	82,2
K0164.0160X10	D	předvrtáno	ocel	160	10	33	30	128	M8	43	20	12	8	41,3	30,1	57	82,2
K0164.1100X10	E	s lícovaným otvorem	ocel	100	10H8	22	20	79	M6	29	-	9	8	29,5	19	39	54,7
K0164.1125X12	E	s lícovaným otvorem	ocel	125	12H8	26	21	101	M6	34	-	9	8	34	24	46	54,7

Diskovitá ovládací kola s otočnou rukojetí

Přehled zboží

Objednací číslo	Provedení	Typ provedení	Materiál ocelových částí	D1	D2	D3	D4	D6	D7	D8	H	H1	H2	L1	L2	L3	L4
K0164.1140X14	E	s lícovaným otvorem	ocel	140	14H8	30	25	110	M8	39	-	12	8	38,5	27	52	82,2
K0164.1160X16	E	s lícovaným otvorem	ocel	160	16H8	33	30	128	M8	43	-	12	8	41,3	30,1	57	82,2
K0164.1160X18	E	s lícovaným otvorem	ocel	160	18H8	33	30	128	M8	43	-	12	8	41,3	30,1	57	82,2
K0164.2100X06	D	předvrtáno	nerezová ocel 1.4305	100	6	22	20	79	M6	29	12	9	8	29,5	19	39	54,7
K0164.2125X08	D	předvrtáno	nerezová ocel 1.4305	125	8	26	21	101	M6	34	15	9	8	34	24	46	54,7
K0164.2140X08	D	předvrtáno	nerezová ocel 1.4305	140	8	30	25	110	M8	39	16	12	8	38,5	27	52	82,2
K0164.2160X10	D	předvrtáno	nerezová ocel 1.4305	160	10	33	30	128	M8	43	20	12	8	41,3	30,1	57	82,2
K0164.3100X10	E	s lícovaným otvorem	nerezová ocel 1.4305	100	10H7	22	20	79	M6	29	-	9	8	29,5	19	39	54,7
K0164.3125X12	E	s lícovaným otvorem	nerezová ocel 1.4305	125	12H7	26	21	101	M6	34	-	9	8	34	24	46	54,7
K0164.3140X14	E	s lícovaným otvorem	nerezová ocel 1.4305	140	14H7	30	25	110	M8	39	-	12	8	38,5	27	52	82,2
K0164.3160X16	E	s lícovaným otvorem	nerezová ocel 1.4305	160	16H7	33	30	128	M8	43	-	12	8	41,3	30,1	57	82,2
K0164.3160X18	E	s lícovaným otvorem	nerezová ocel 1.4305	160	18H7	33	30	128	M8	43	-	12	8	41,3	30,1	57	82,2