

2papřsková kola pro ruční ovládání z plastu, s otočnou rukojetí

Popis zboží/obrázky produktu



Popis

Materiál:

Kolo pro ruční ovládání zesílený a stabilizovaný polyamid.
Střední zátka z polyamidu.
Průchozí pouzdro z oceli.
Závitová vložka pro válcovou rukojeť z mosazi.

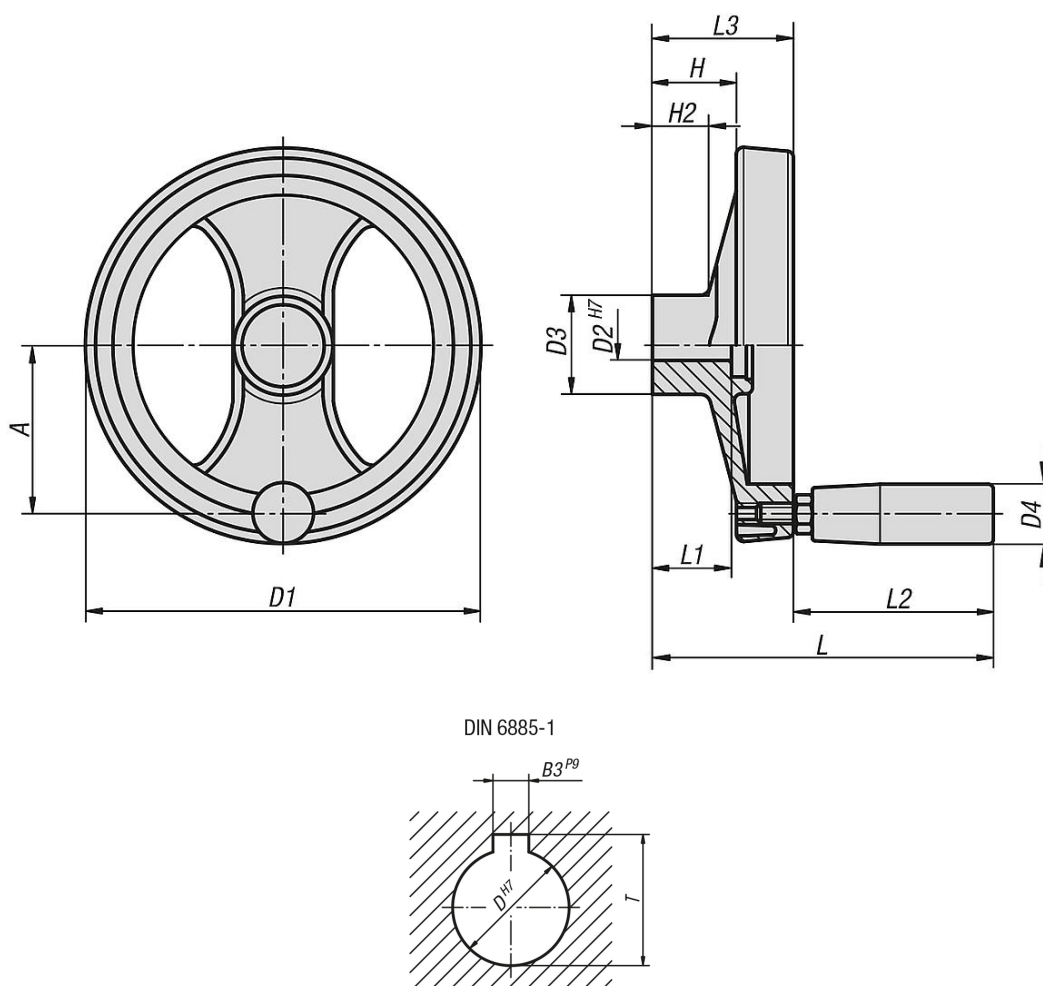
Provedení:

Kolo pro ruční ovládání odolné proti oleji a tuku, (RAL 9011), satínováno.
Střední zátka šedá (RAL 7035 cod.13).
Průchozí pouzdro brynýrované.

Na vyžádání:

Další barvy zátek,
nestandardní provedení.

Výkresy



2paprsková kola pro ruční ovládání z plastu, s otočnou rukojetí

Přehled zboží

Objednáací číslo	Provedení	D1	D2	D3	D4	H	H2	A	L	L1	L2	L3	B3	T
K0725.4080X08	Kalibrovaný otvor	80	8H7	24,5	20	20	16	30	85	20	51	34	-	-
K0725.4080X10	Kalibrovaný otvor	80	10H7	24,5	20	20	16	30	85	20	51	34	-	-
K0725.4100X10	Kalibrovaný otvor	99	10H7	28	20	25,5	20	38	93	24	51	43	-	-
K0725.4100X12	Kalibrovaný otvor	99	12H7	28	20	25,5	20	38	93	24	51	43	-	-
K0725.4130X12	Kalibrovaný otvor	129	12H7	32	23	30	21	55	112	24	62	50	-	-
K0725.4130X14	Kalibrovaný otvor	129	14H7	32	23	30	21	55	112	24	62	50	-	-
K0725.4160X14	Kalibrovaný otvor	159	14H7	40	23	33	22	66	119	32	62	57	-	-
K0725.4160X16	Kalibrovaný otvor	159	16H7	40	23	33	22	66	119	32	62	57	-	-
K0725.4200X16	Kalibrovaný otvor	198	16H7	51	26	31	17,5	82	141	32	81	60	-	-
K0725.4200X20	Kalibrovaný otvor	198	20H7	51	26	31	17,5	82	141	32	81	60	-	-
K0725.4250X20	Kalibrovaný otvor	252	20H7	55,5	27	39,5	24	113	163	36	92	71	-	-
K0725.4250X24	Kalibrovaný otvor	252	24H7	55,5	27	39,5	24	113	163	36	92	71	-	-
K0725.4345X20	Kalibrovaný otvor	346	20H7	67,5	27	42	24	146	171	32	92	79	-	-
K0725.5080X08	lícovaný otvor s drážkou	80	8H7	24,5	20	20	16	30	85	20	51	34	2	9
K0725.5080X10	lícovaný otvor s drážkou	80	10H7	24,5	20	20	16	30	85	20	51	34	3	11,4
K0725.5100X10	lícovaný otvor s drážkou	99	10H7	28	20	25,5	20	38	93	24	51	43	3	11,4
K0725.5100X12	lícovaný otvor s drážkou	99	12H7	28	20	25,5	20	38	93	24	51	43	4	13,8
K0725.5130X12	lícovaný otvor s drážkou	129	12H7	32	23	30	21	55	112	24	62	50	4	13,8
K0725.5130X14	lícovaný otvor s drážkou	129	14H7	32	23	30	21	55	112	24	62	50	5	16,3
K0725.5160X14	lícovaný otvor s drážkou	159	14H7	40	23	33	22	66	119	32	62	57	5	16,3
K0725.5160X16	lícovaný otvor s drážkou	159	16H7	40	23	33	22	66	119	32	62	57	5	18,3
K0725.5200X16	lícovaný otvor s drážkou	198	16H7	51	26	31	17,5	82	141	32	81	60	5	18,3
K0725.5200X20	lícovaný otvor s drážkou	198	20H7	51	26	31	17,5	82	141	32	81	60	6	22,8
K0725.5250X20	lícovaný otvor s drážkou	252	20H7	55,5	27	39,5	24	113	163	36	92	71	6	22,8
K0725.5250X24	lícovaný otvor s drážkou	252	24H7	55,5	27	39,5	24	113	163	36	92	71	8	27,3
K0725.5345X20	lícovaný otvor s drážkou	346	20H7	67,5	27	42	24	146	171	32	92	79	6	22,8