

2paprsková kola pro ruční ovládání z plastu

Popis zboží/obrázky produktu



Popis

Materiál:

Kolo pro ruční ovládání zesílený a stabilizovaný polyamid.
Střední zátko z polyamidu.
Průchozí pouzdro z oceli.

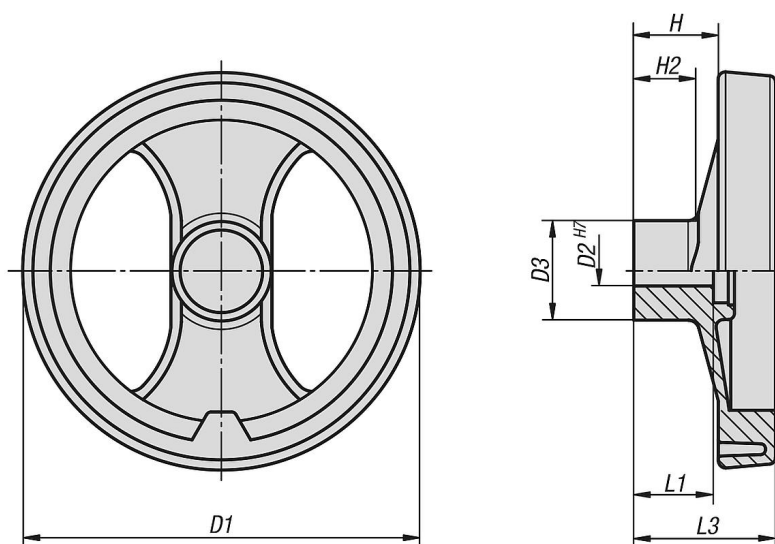
Provedení:

Kolo pro ruční ovládání odolné proti oleji a tuku, (RAL 9011), satinováno.
Střední zátko šedá (RAL 7035 cod.13).
Průchozí pouzdro bryňované.

Na vyžádání:

Další barvy zátek,
nestandardní provedení.

Výkresy



Přehled zboží

Objednací číslo	Provedení	D1	D2	D3	H	H2	L1	L3	B3	T
K0725.0080X08	Kalibrovaný otvor	80	8H7	24,5	20	16	20	34	-	-
K0725.0080X10	Kalibrovaný otvor	80	10H7	24,5	20	16	20	34	-	-
K0725.0100X10	Kalibrovaný otvor	99	10H7	28	25,5	20	24	42	-	-
K0725.0100X12	Kalibrovaný otvor	99	12H7	28	25,5	20	24	42	-	-
K0725.0130X12	Kalibrovaný otvor	129	12H7	32	30	21	24	50	-	-
K0725.0130X14	Kalibrovaný otvor	129	14H7	32	30	21	24	50	-	-
K0725.0160X14	Kalibrovaný otvor	159	14H7	40	33	22	32	57	-	-
K0725.0160X16	Kalibrovaný otvor	159	16H7	40	33	22	32	57	-	-
K0725.0200X16	Kalibrovaný otvor	198	16H7	51	31	17,5	32	60	-	-
K0725.0200X20	Kalibrovaný otvor	198	20H7	51	31	17,5	32	60	-	-
K0725.0250X20	Kalibrovaný otvor	252	20H7	55,5	39,5	24	36	71	-	-
K0725.0250X24	Kalibrovaný otvor	252	24H7	55,5	39,5	24	36	71	-	-
K0725.0345X20	Kalibrovaný otvor	346	20H7	67,5	42	24	32	79	-	-
K0725.1080X08	lícovaný otvor s drážkou	80	8H7	24,5	20	16	20	34	2	9
K0725.1080X10	lícovaný otvor s drážkou	80	10H7	24,5	20	16	20	34	3	11,4
K0725.1100X10	lícovaný otvor s drážkou	99	10H7	28	25,5	20	24	42	3	11,4
K0725.1100X12	lícovaný otvor s drážkou	99	12H7	28	25,5	20	24	42	4	13,8

2paprsková kola pro ruční ovládání z plastu

Přehled zboží

Objednací číslo	Provedení	D1	D2	D3	H	H2	L1	L3	B3	T
K0725.1130X12	lícovaný otvor s drážkou	129	12H7	32	30	21	24	50	4	13,8
K0725.1130X14	lícovaný otvor s drážkou	129	14H7	32	30	21	24	50	5	16,3
K0725.1160X14	lícovaný otvor s drážkou	159	14H7	40	33	22	32	57	5	16,3
K0725.1160X16	lícovaný otvor s drážkou	159	16H7	40	33	22	32	57	5	18,3
K0725.1200X16	lícovaný otvor s drážkou	198	16H7	51	31	17,5	32	60	5	18,3
K0725.1200X20	lícovaný otvor s drážkou	198	20H7	51	31	17,5	32	60	6	22,8
K0725.1250X20	lícovaný otvor s drážkou	252	20H7	55,5	39,5	24	36	71	6	22,8
K0725.1250X24	lícovaný otvor s drážkou	252	24H7	55,5	39,5	24	36	71	8	27,3
K0725.1345X20	lícovaný otvor s drážkou	346	20H7	67,5	42	24	32	79	6	22,8