

## Třmenová madla

### Popis zboží/obrázky produktu



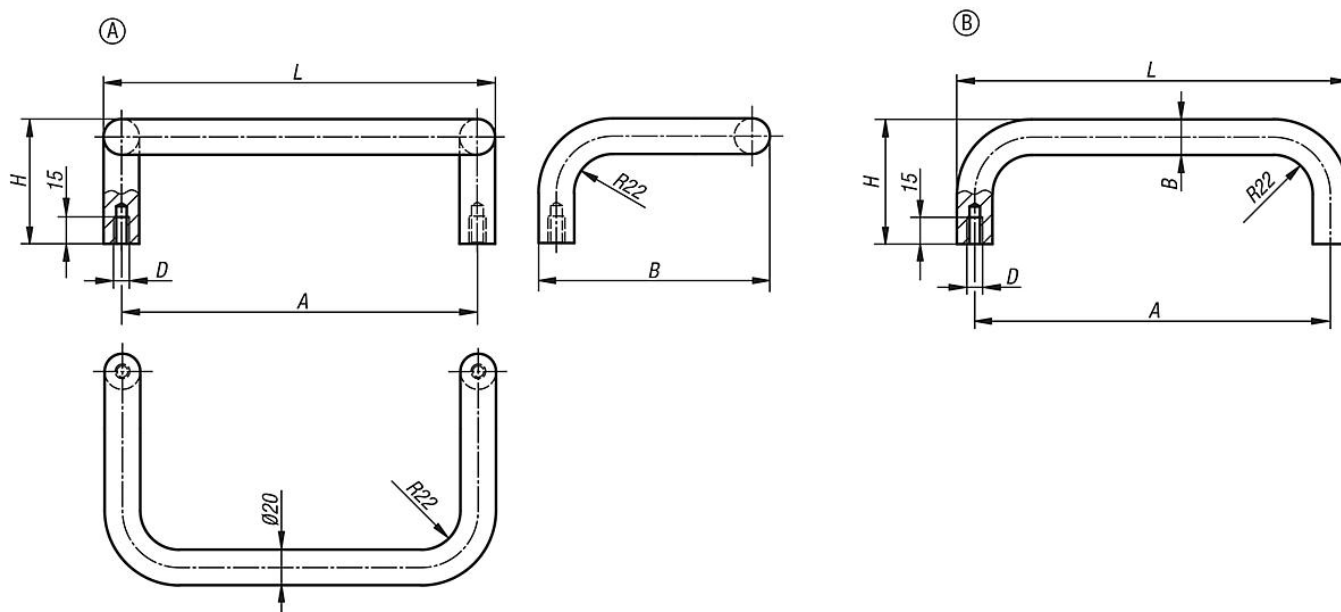
### Popis

**Materiál:**  
Kulatý ocelový profil.

**Provedení:**  
Broušeno, kartáčováno a matově pochromováno nebo komaxitováno jemně strukturovanou barvou.

**Upozornění:**  
Dodáváme v provedení přímém nebo úhlovém.

### Výkresy



### Přehled zboží

#### Třmenová madla

Objednací číslo	Provedení	Barva základního tělesa	A	B	D	H	L	Nosná síla N
K0230.200081	A	matně pochromované	200	130	M8	70	220	1000
K0230.350081	A	matně pochromované	350	130	M8	70	370	1000
K0230.200082	A	černě komaxitováno	200	130	M8	70	220	1000
K0230.350082	A	černě komaxitováno	350	130	M8	70	370	1000
K0230.200083	B	matně pochromované	200	20	M8	70	220	1000
K0230.250083	B	matně pochromované	250	20	M8	70	270	1000
K0230.300083	B	matně pochromované	300	20	M8	70	320	1000
K0230.350083	B	matně pochromované	350	20	M8	70	370	1000
K0230.200084	B	černě komaxitováno	200	20	M8	70	220	1000
K0230.250084	B	černě komaxitováno	250	20	M8	70	270	1000
K0230.300084	B	černě komaxitováno	300	20	M8	70	320	1000
K0230.350084	B	černě komaxitováno	350	20	M8	70	370	1000