

Třmenová madla nerezová

Popis zboží/obrázky produktu



Popis

Materiál:

Nerezová ocel 1.4301.

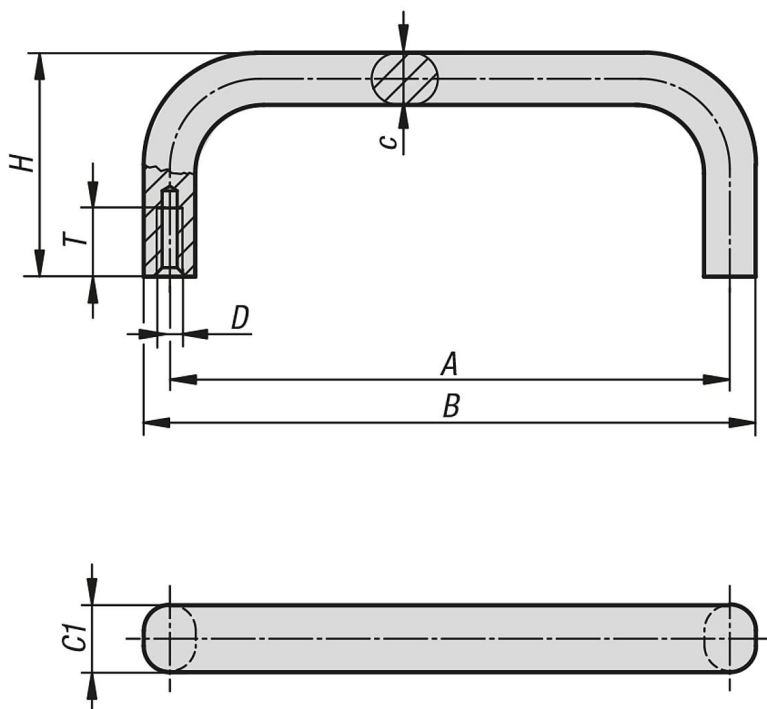
Provedení:

Povrch pololesklý a vyleštěn do hladka.

Montáž:

Ze zadní strany.

Výkresy



Přehled zboží

Objednací číslo	A	B	C	C1	D	H	T	Nosná síla N
K1086.1000805	100	108	8	12	M5	39	10	1000
K1086.1200805	120	128	8	12	M5	39	10	1000
K1086.1001005	100	110	10	15	M5	39	10	1000
K1086.1501005	150	160	10	15	M5	39	10	1000
K1086.1801005	180	190	10	15	M5	39	10	1000