

Misková madla sklopná

Popis zboží/obrázky produktu

19"



Popis

Materiál:

Z tlakově litého hliníku.

Provedení:

Bočnice i vyklápěcí madlo černě nebo světle šedě komaxitováno, polomatné.

Upozornění:

Misková madla sklopná lze díky jejich modernímu tvaru použít všude tam, kde jsou požadována solidní a tvarově vkusná madla.

Misková madla sklopná mají v provedení A pro klidovou a pracovní polohu západku. U miskových madel sklopných v provedení B se madlo po použití samočinně vrátí do své klidové polohy.

Montáž:

Jsou-li montážní otvory stejné, lze misková madla sklopná namontovat před nebo za stěnu skříně.

Odkaz na výkres:

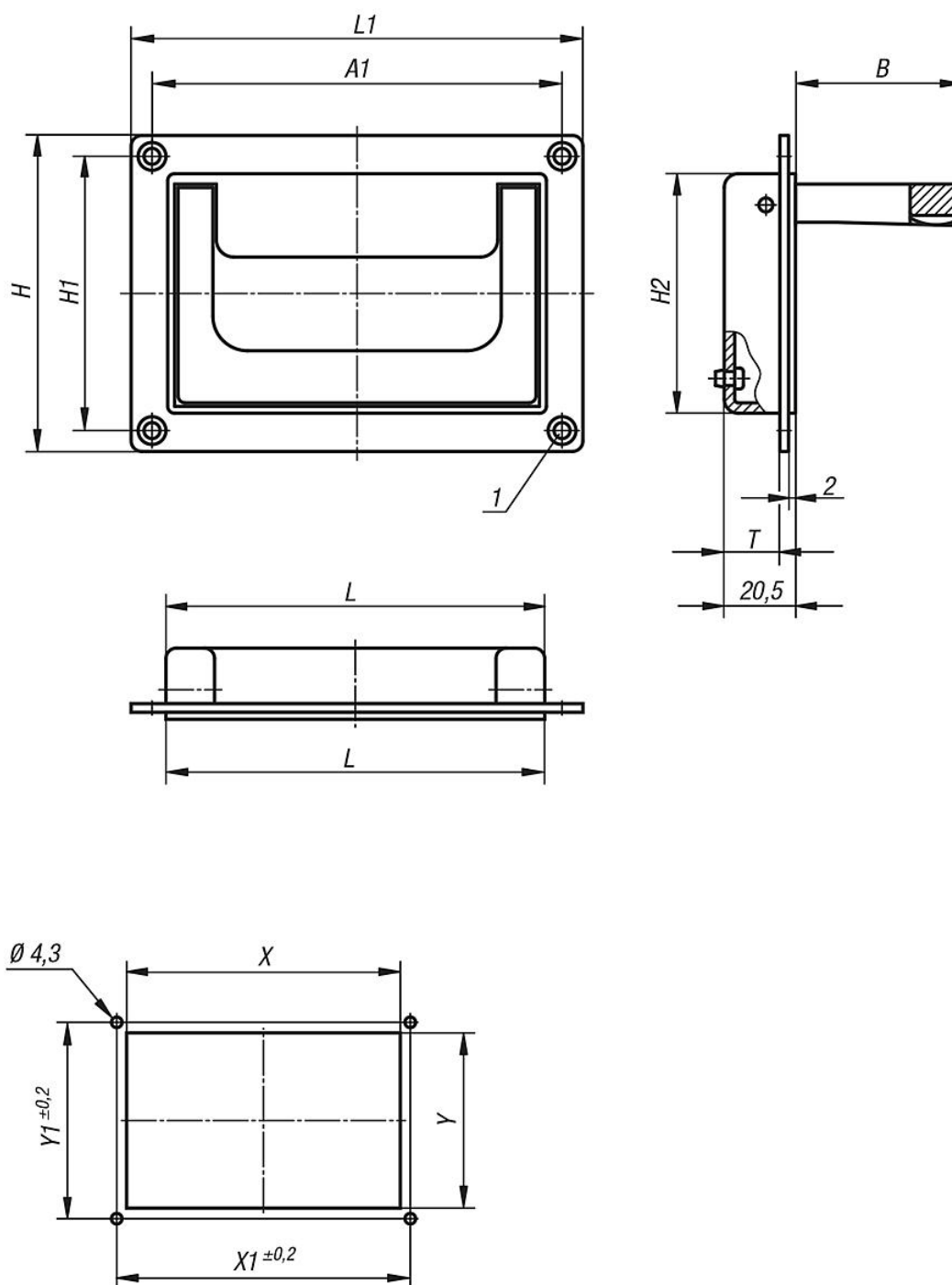
Provedení A se zaskočením úchytky v pracovní a klidové poloze.

Provedení B samostatné zpětné zaklopení rukojeti v klidové poloze.

1) pro zápusťné šrouby M4

Misková madla sklopná

Výkresy



Přehled zboží

Misková madla sklopná

Objednací číslo	Provedení	Specifikace	Barva základního tělesa	A1	B	H	H1	H2	L	L1	T	X	X1	Y	Y1	Nosná síla N
K0240.07911811	A	šroubovatelný	černá	118	48	91	79	69	109	130	16	110	118	70,5	79	500
K0240.05018411	A	šroubovatelný	černá	184	51	80	50	72	170	200	16	171	184	73	50	500
K0240.07911812	A	šroubovatelný	světle šedá RAL 7035	118	48	91	79	69	109	130	16	110	118	70,5	79	500
K0240.05018412	A	šroubovatelný	světle šedá RAL 7035	184	51	80	50	72	170	200	16	171	184	73	50	500

Misková madla sklopná

Přehled zboží

Objednací číslo	Provedení	Specifikace	Barva základního tělesa	A1	B	H	H1	H2	L	L1	T	X	X1	Y	Y1	Nosná síla N
K0240.07911821	B	šroubovatelný	černá	118	48	91	79	69	109	130	16	110	118	70,5	79	500
K0240.05018421	B	šroubovatelný	černá	184	51	80	50	72	170	200	16	171	184	73	50	500
K0240.07911822	B	šroubovatelný	světle šedá RAL 7035	118	48	91	79	69	109	130	16	110	118	70,5	79	500
K0240.05018422	B	šroubovatelný	světle šedá RAL 7035	184	51	80	50	72	170	200	16	171	184	73	50	500