

Misková madla sklopná

Popis zboží/obrázky produktu

19"



Popis

Materiál:

Misková madla z hliníkového profilu.

Boční lišty z polyamidu.

Provedení A - upevnění gumovou lištou.

Provedení B - upevnění dvěma ocelovými šrouby se zápustnou hlavou.

Provedení:

Miskové madlo a rukojeť otryskány, satinovány a eloxovány černě nebo v přírodním barevném provedení. Gumový profil černý. Upevňovací šrouby pozinkované.

Upozornění:

Misková madla sklopná v provedení A lze u tlouštěk plechů 1-2,5 mm namontovat bez přišroubování pomocí 2 profilů z měkkého plastu.

Misková madla sklopná v provedení B lze alternativně připevnit 2 zápustnými šrouby z vnějšku.

Dvě křížové drážky u šroubů M4 umožňují připojení uzemnění a mohou sloužit jako montážní pomůcka pro dodatečné vestavné díly.

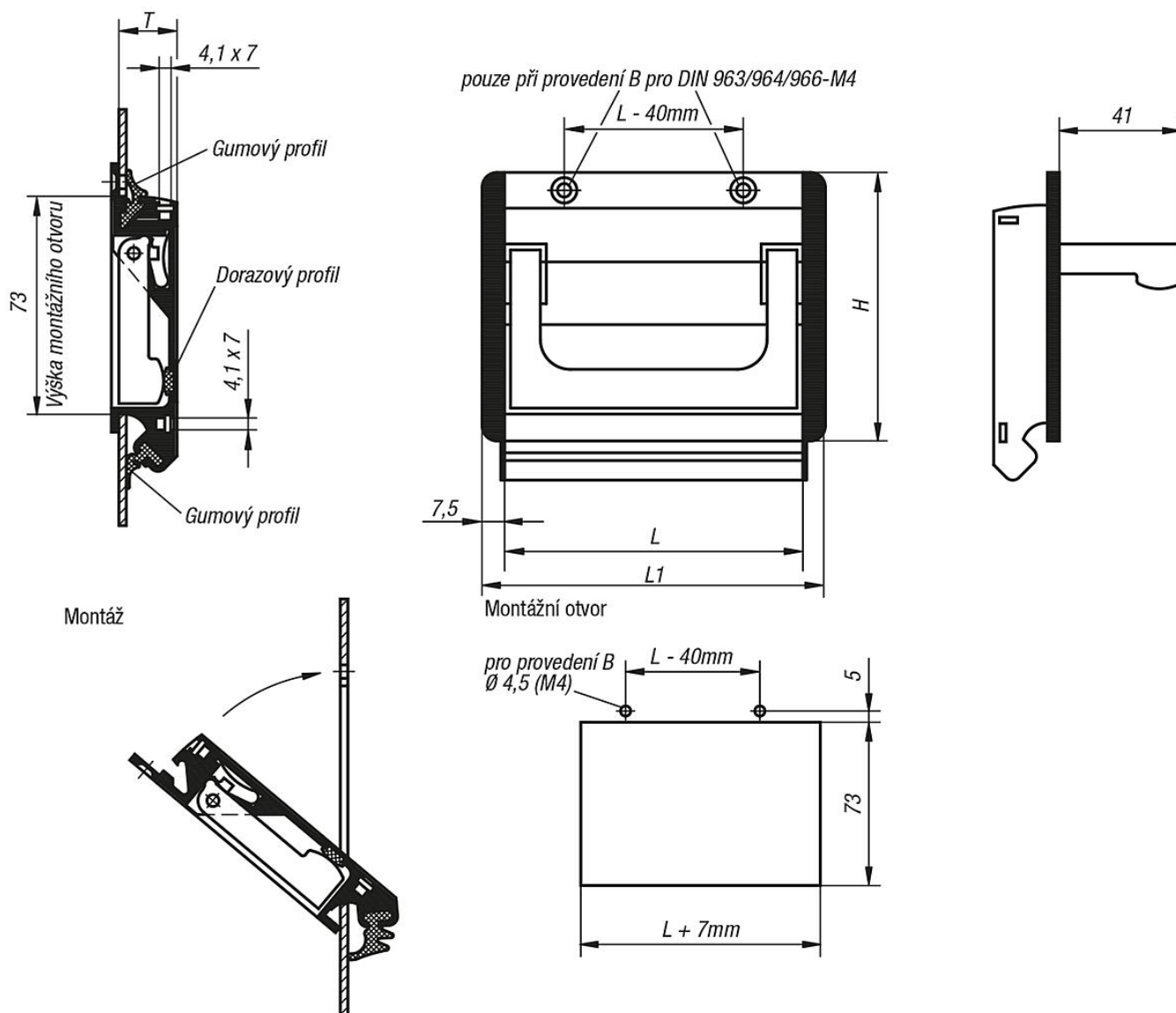
Montáž:

Po nasunutí spodní gumové lišty zaklapneme obě boční krytky k miskovému madlu madlu. Poté je třeba pod úhlem 45° zastrčit madlo přes spodní okraj montážního otvoru a přitlačit ho proti stěně krytu.

V závislosti na typu provedení se nyní vtlačí druhý pryžový profil do horní drážky nebo se upevnění provede pomocí dvou šroubů se zápustnou hlavou.

Misková madla sklopná

Výkresy



Přehled zboží

Misková madla sklopná

Objednací číslo černě eloxováno	Objednací číslo přírodně eloxováno	Provedení	Specifikace	H	L	L1	T	Montážní otvor	Nosná síla N
K0239.10011	K0239.10013	A	zásuvné	90	100	115	19,5	107 x 73	500
K0239.11811	K0239.11813	A	zásuvné	90	118	133	19,5	125 x 73	500
K0239.16711	K0239.16713	A	zásuvné	90	167	182	19,5	174 x 73	500
K0239.10021	K0239.10023	B	šroubovatelný	90	100	115	19,5	107 x 73	500
K0239.11821	K0239.11823	B	šroubovatelný	90	118	133	19,5	125 x 73	500
K0239.16721	K0239.16723	B	šroubovatelný	90	167	182	19,5	174 x 73	500