

## Profilovaná madla

### Popis zboží/obrázky produktu



### Popis

#### Materiál:

Hliníkový profil EN AW-6060.

#### Provedení:

Hliníkový profil matově eloxovaný.

#### Upozornění:

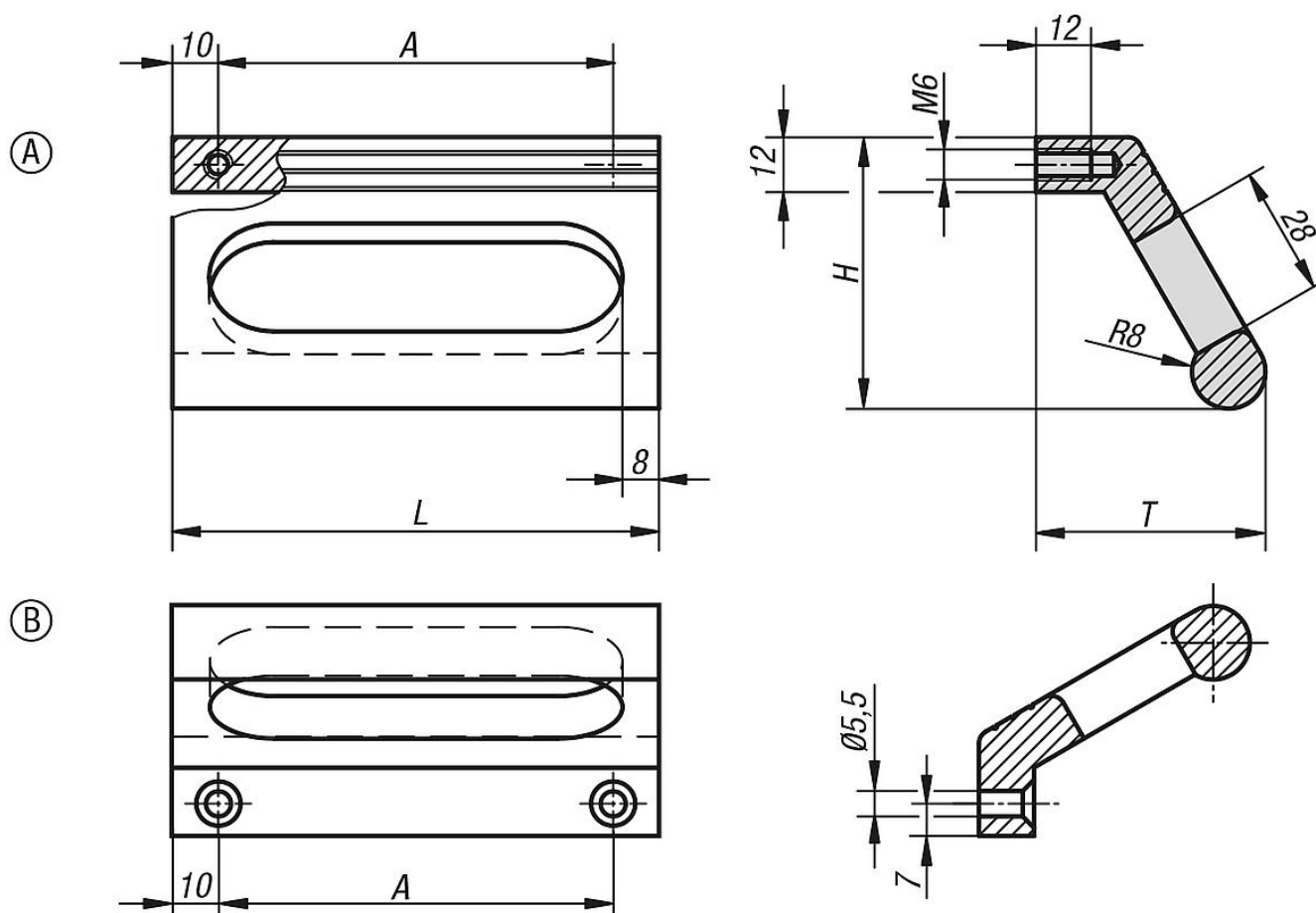
Profilovaná madla jsou dodávána s vnitřním závitem M6 nebo s průchozím otvorem pro šroub M5 pro boční montáž.

#### Montáž:

Provedení A ze zadní strany.

Provedení B ze strany obsluhy.

### Výkresy



### Přehled zboží

### Profilovaná madla

## Profilovaná madla

### Přehled zboží

Objednací číslo	Provedení	Barva základního tělesa	A	D	H	L	T	Nosná síla N
K0234.086061	A	černě eloxováno	86	M6	59	106	50	500
K0234.100061	A	černě eloxováno	100	M6	59	120	50	500
K0234.120061	A	černě eloxováno	120	M6	59	140	50	500
K0234.086063	A	přírodně eloxováno	86	M6	59	106	50	500
K0234.100063	A	přírodně eloxováno	100	M6	59	120	50	500
K0234.120063	A	přírodně eloxováno	120	M6	59	140	50	500
K0234.086051	B	černě eloxováno	86	5,5	59	106	50	500
K0234.100051	B	černě eloxováno	100	5,5	59	120	50	500
K0234.120051	B	černě eloxováno	120	5,5	59	140	50	500
K0234.086053	B	přírodně eloxováno	86	5,5	59	106	50	500
K0234.100053	B	přírodně eloxováno	100	5,5	59	120	50	500
K0234.120053	B	přírodně eloxováno	120	5,5	59	140	50	500