

Trubková madla

Popis zboží/obrázky produktu



Popis

Materiál:

Hliník.

Provedení:

Patky madla černě komaxitované. Spojovací rameno eloxováno v přírodním provedení.

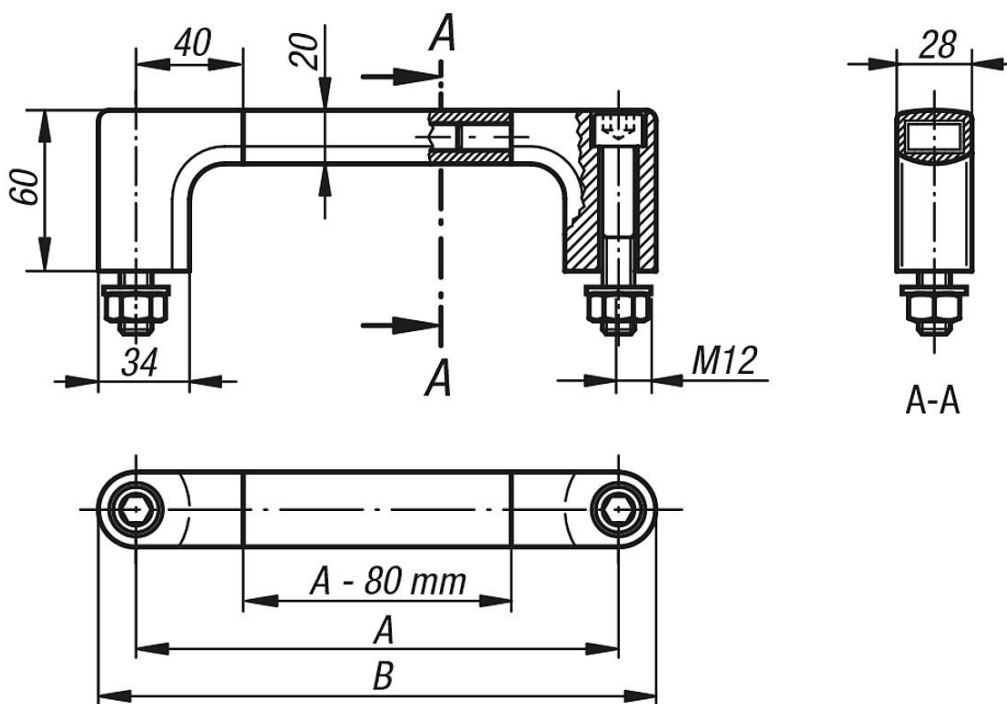
Upozornění:

Černě pozinkované upevňovací šrouby s vnitřním šestihranem M12X70, jakož i příslušné podložky a matice jsou součástí dodávky.

Montáž:

Ze strany obsluhy.

Výkresy



Přehled zboží

Trubková madla

Objednací číslo	A	B	Nosná síla N
K0209.180	180	208	1000
K0209.200	200	228	1000
K0209.250	250	278	1000
K0209.300	300	328	1000
K0209.350	350	378	1000
K0209.400	400	428	1000

Přehled zboží

Objednací číslo	A	B	Nosná síla N
K0209.500	500	528	1000
K0209.600	600	628	1000