

Trubková madla zalomená

Popis zboží/obrázky produktu



Popis

Materiál:

Rameno termoplast zesílený skleněnými kuličkami.
Spojovací trubka hliník.

Provedení:

Termoplast černý.
Hliník eloxovaný.

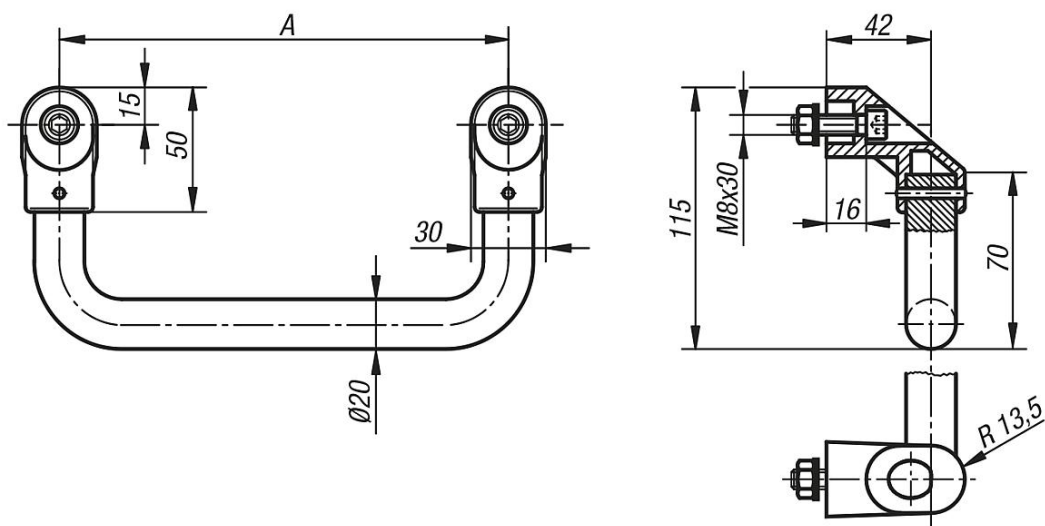
Upozornění:

Koncovky jsou na spojovacím ramenu zakolíkované. Součástí dodávky je i černě pozinkovaný imbusový šroub, matice a podložky.

Montáž:

Ze strany obsluhy.

Výkresy



Přehled zboží

Trubková madla zalomená

| Objednací číslo | Provedení | A | Nosná síla N |
|-----------------|-----------|-----|-----------------|
| K0220.2001 | A | 200 | 800 |
| K0220.2501 | A | 250 | 800 |
| K0220.3001 | A | 300 | 800 |
| K0220.3501 | A | 350 | 800 |
| K0220.4001 | A | 400 | 800 |
| K0220.2002 | B | 200 | 800 |
| K0220.2502 | B | 250 | 800 |
| K0220.3002 | B | 300 | 800 |
| K0220.3502 | B | 350 | 800 |
| K0220.4002 | B | 400 | 800 |