

Trubková madla

Popis zboží/obrázky produktu



Popis

Materiál:

Rameno madla aluminium EN AW-6060.

Patky madla z polyamidu, zesíleného skelnými kuličkami.

Závitové pouzdro z mosazi.

Svěrací pouzdro z nerezové oceli.

Provedení:

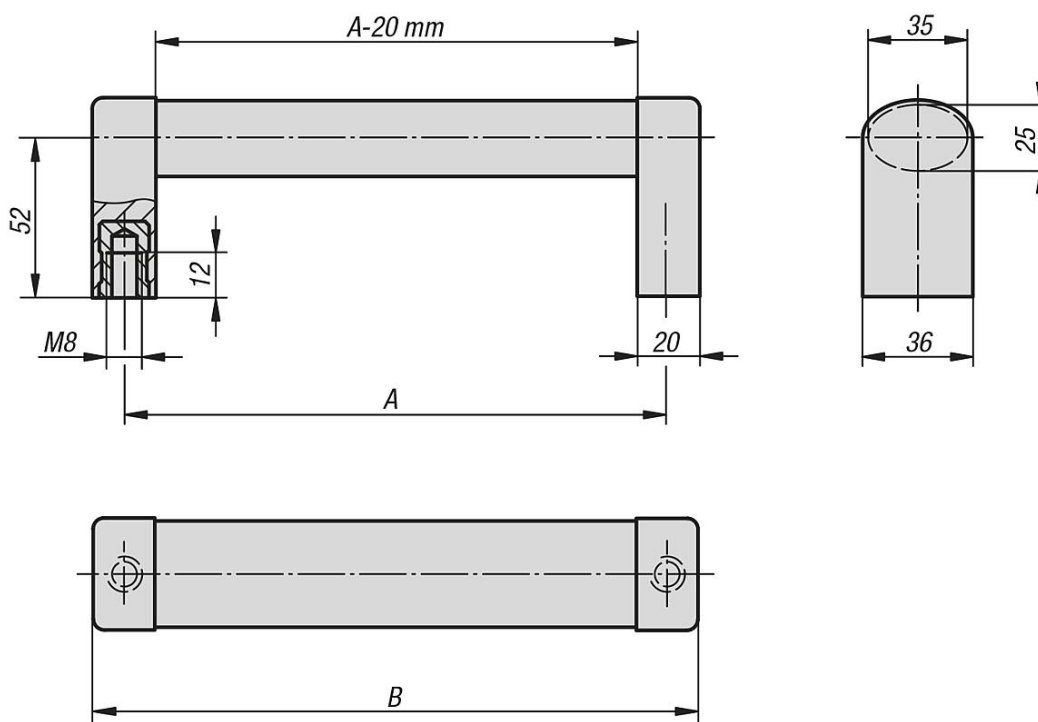
Rameno madla v přírodním barevném provedení nebo černě eloxované.

Patky madla v hliníkové barvě nebo černé.

Upozornění:

Spojovatelná madla z oválného profilu. Provedení s patkami z plastu a oválným ramenem z hliníku.

Výkresy



Přehled zboží

Trubková madla

Objednací číslo	Barva základního tělesa	Barva komponentu	A	B	Nosná síla N
K0211.1200081	přírodně eloxováno	hliníkově stříbrná	200	220	1000
K0211.1250081	přírodně eloxováno	hliníkově stříbrná	250	270	1000
K0211.1300081	přírodně eloxováno	hliníkově stříbrná	300	320	1000
K0211.1400081	přírodně eloxováno	hliníkově stříbrná	400	420	1000
K0211.1500081	přírodně eloxováno	hliníkově stříbrná	500	520	1000
K0211.1200082	přírodně eloxováno	černá	200	220	1000
K0211.1250082	přírodně eloxováno	černá	250	270	1000

Trubková madla

Přehled zboží

Objednací číslo	Barva základního tělesa	Barva komponentu	A	B	Nosná síla N
K0211.1300082	přírodně eloxováno	černá	300	320	1000
K0211.1400082	přírodně eloxováno	černá	400	420	1000
K0211.1500082	přírodně eloxováno	černá	500	520	1000
K0211.1200083	černě eloxováno	černá	200	220	1000
K0211.1250083	černě eloxováno	černá	250	270	1000
K0211.1300083	černě eloxováno	černá	300	320	1000
K0211.1400083	černě eloxováno	černá	400	420	1000
K0211.1500083	černě eloxováno	černá	500	520	1000