

Trubková madla nastavitelná

Popis zboží/obrázky produktu



Popis

Materiál:

Trbka rukojeti EN AW-6060.
Přidržené prvky EN AW-6063.
Krytky z termoplastu.
Závitový kolík ISO 4766-14H.

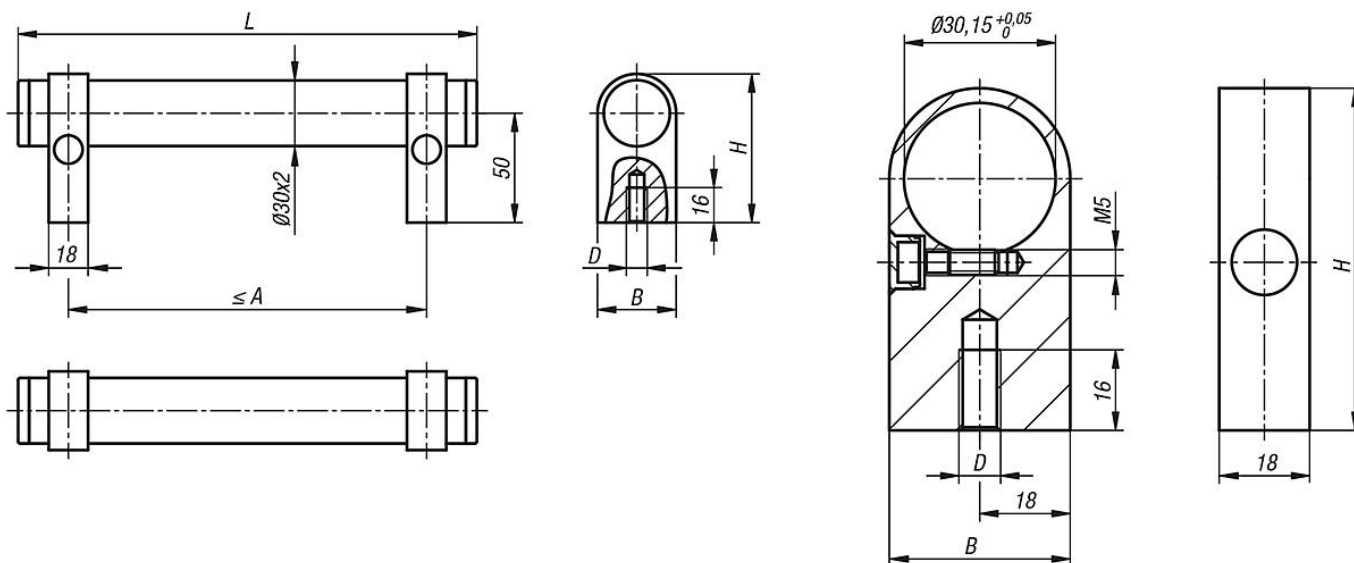
Provedení:

Trubka rukojeti v přírodním barevném provedení, černě eloxována.
Přidržené prvky v přírodním barevném provedení nebo černě eloxovány.
Koncovky (trubky rukojeti) černé.
Krytky (přidržený prvek) světle šedé nebo černé.

Upozornění:

Trubková madla nastavitelná se dodávají nesmontovaná.
Rozteč os lze u trubkových madel stanovit volně.
Doporučenou maximální rozteč najdete v tabulce pod A max.
U velkých délek madel nebo velkých zatížení lze vložit dodatečné přidržené prvky.
Přidržené prvky se dodávají nesmontované.

Výkresy



Přehled zboží

Trubková madla nastavitelná

Objednací číslo	Barva základního tělesa	Barva komponentu	A max.	B	D	H	L	Nosná síla N
K1018.2503011	přírodně eloxováno	přírodně eloxováno	220	36	M8	68	250	1000
K1018.3003011	přírodně eloxováno	přírodně eloxováno	270	36	M8	68	300	1000
K1018.4003011	přírodně eloxováno	přírodně eloxováno	370	36	M8	68	400	1000
K1018.5003011	přírodně eloxováno	přírodně eloxováno	470	36	M8	68	500	1000
K1018.6003011	přírodně eloxováno	přírodně eloxováno	570	36	M8	68	600	1000
K1018.2503012	přírodně eloxováno	černě eloxováno	220	36	M8	68	250	1000
K1018.3003012	přírodně eloxováno	černě eloxováno	270	36	M8	68	300	1000
K1018.4003012	přírodně eloxováno	černě eloxováno	370	36	M8	68	400	1000

Trubková madla nastavitelná

Přehled zboží

Objednací číslo	Barva základního tělesa	Barva komponentu	A max.	B	D	H	L	Nosná síla N
K1018.5003012	přírodně eloxováno	černě eloxováno	470	36	M8	68	500	1000
K1018.6003012	přírodně eloxováno	černě eloxováno	570	36	M8	68	600	1000

Přidržené prvky ocelové

Objednací číslo	Barva základního tělesa	B	D	H
K1018.08301	přírodně eloxováno	36	M8	68
K1018.08302	černě eloxováno	36	M8	68