

Trubková madla kompaktní, oválná

Popis zboží/obrázky produktu



Popis

Materiál:

Hliníkový profil EN AW-6060.

Provedení:

Eloxováno do přírodního barevného provedení resp. komaxitováno černě, rubínově červeně RAL 3003 nebo na bezpečnostní červenou RAL 3020

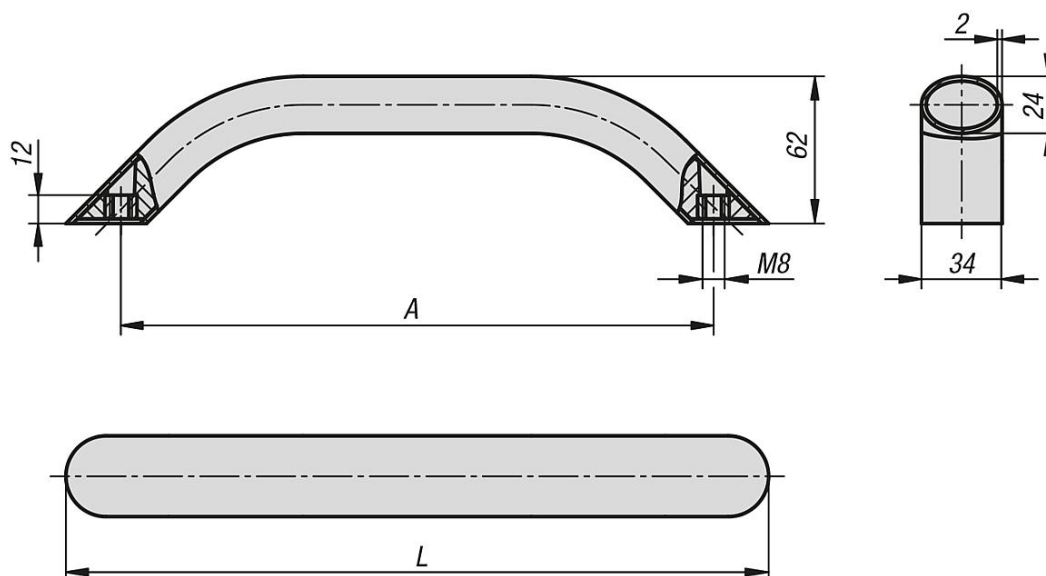
Upozornění:

Rukojeť imponuje masivním vzhledem při současně nízké hmotnosti. Uzavřená konstrukce díky upevnění na zadní straně.

Montáž:

Při montáži je nutné oba šrouby nejprve našroubovat a poté dotáhnout.

Výkresy



Přehled zboží

Trubkové madlo kompaktní ovál

Objednací číslo	Barva základního tělesa	A	L	Nosná síla N
K0796.250083	přírodně eloxováno	250	296,4	1000
K0796.300083	přírodně eloxováno	300	346,4	1000
K0796.400083	přírodně eloxováno	400	446,4	1000
K0796.500083	přírodně eloxováno	500	546,4	1000
K0796.250081	černě komaxitováno	250	296,4	1000
K0796.300081	černě komaxitováno	300	346,4	1000
K0796.400081	černě komaxitováno	400	446,4	1000
K0796.500081	černě komaxitováno	500	546,4	1000
K0796.2500827	červeně komaxitováno RAL 3003	250	296,4	1000
K0796.3000827	červeně komaxitováno RAL 3003	300	346,4	1000
K0796.4000827	červeně komaxitováno RAL 3003	400	446,4	1000
K0796.5000827	červeně komaxitováno RAL 3003	500	546,4	1000
K0796.2500884	červeně komaxitováno RAL 3020	250	296,4	1000

Trubková madla kompaktní, oválná

Přehled zboží

Objednací číslo	Barva základního tělesa	A	L	Nosná síla N
K0796.3000884	cervene komaxitováno RAL 3020	300	346,4	1000
K0796.4000884	cervene komaxitováno RAL 3020	400	446,4	1000
K0796.5000884	cervene komaxitováno RAL 3020	500	546,4	1000