

Trubková madla kompaktní

Popis zboží/obrázky produktu



Popis

Materiál:

Hliník EN AW-6060.

Provedení:

Eloxováno do přírodního barevného provedení resp. komaxitováno černě, rubínově červeně RAL 3003 nebo na bezpečnostní červenou RAL 3020

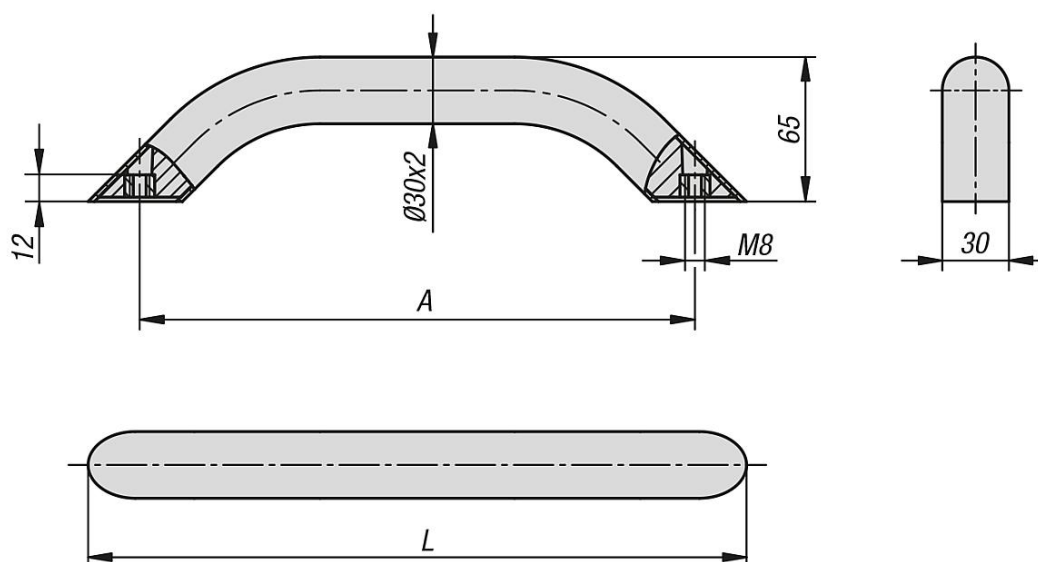
Upozornění:

Rukojeť imponuje masivním vzhledem při současně nízké hmotnosti. Uzavřená konstrukce díky upevnění na zadní straně.

Montáž:

Při montáži je nutné oba šrouby nejprve našroubovat a poté dotáhnout.

Výkresy



Přehled zboží

Trubková madla kompaktní

Objednací číslo	Barva základního tělesa	A	L	Nosná síla N
K0795.250083	přírodně eloxováno	250	296,4	1000
K0795.300083	přírodně eloxováno	300	346,4	1000
K0795.400083	přírodně eloxováno	400	446,4	1000
K0795.500083	přírodně eloxováno	500	546,4	1000
K0795.250081	černě komaxitováno	250	296,4	1000
K0795.300081	černě komaxitováno	300	346,4	1000
K0795.400081	černě komaxitováno	400	446,4	1000
K0795.500081	černě komaxitováno	500	546,4	1000
K0795.2500827	cervene komaxitováno RAL 3003	250	296,4	1000
K0795.3000827	cervene komaxitováno RAL 3003	300	346,4	1000
K0795.4000827	cervene komaxitováno RAL 3003	400	446,4	1000
K0795.5000827	cervene komaxitováno RAL 3003	500	546,4	1000
K0795.2500884	cervene komaxitováno RAL 3020	250	296,4	1000

Trubková madla kompaktní

Přehled zboží

Objednací číslo	Barva základního tělesa	A	L	Nosná síla N
K0795.3000884	cervene komaxitováno RAL 3020	300	346,4	1000
K0795.4000884	cervene komaxitováno RAL 3020	400	446,4	1000
K0795.5000884	cervene komaxitováno RAL 3020	500	546,4	1000