

## Třmenová madla

### Popis zboží/obrázky produktu



### Popis

#### Materiál:

Patky madla a rameno hliníkové EN AW-6060.  
Spojovací kolíky z nerezové oceli.

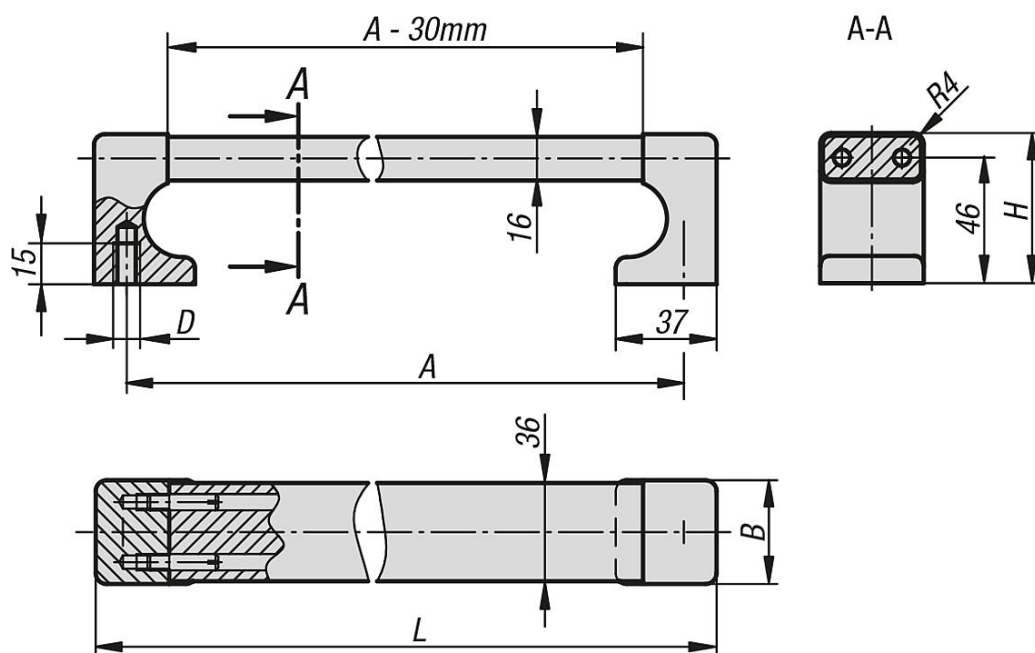
#### Provedení:

Patky madla a rameno jemně vybroušeny, vše černě, resp. přírodně eloxováno.

#### Upozornění:

Tato madla lze použít pro ochranu hran, a to díky jejich robustní konstrukci.

### Výkresy



### Přehled zboží

#### Třmenová madla

Objednací číslo	Barva základního tělesa	A	B	D	H	L	Nosná síla N
K0228.250081	černě eloxováno	250	38	M8	55	274	1000
K0228.300081	černě eloxováno	300	38	M8	55	324	1000
K0228.400081	černě eloxováno	400	38	M8	55	424	1000
K0228.500081	černě eloxováno	500	38	M8	55	524	1000
K0228.600081	černě eloxováno	600	38	M8	55	624	1000
K0228.250083	přírodně eloxováno	250	38	M8	55	274	1000
K0228.300083	přírodně eloxováno	300	38	M8	55	324	1000
K0228.400083	přírodně eloxováno	400	38	M8	55	424	1000
K0228.500083	přírodně eloxováno	500	38	M8	55	524	1000
K0228.600083	přírodně eloxováno	600	38	M8	55	624	1000