

## Třmenová madla

Popis zboží/obrázky produktu

19"



### Popis

#### Materiál:

Manipulační rukojeť, hliník.  
Manipulační rameno a kryt PA 6.  
Závitové pouzdro, ocel.

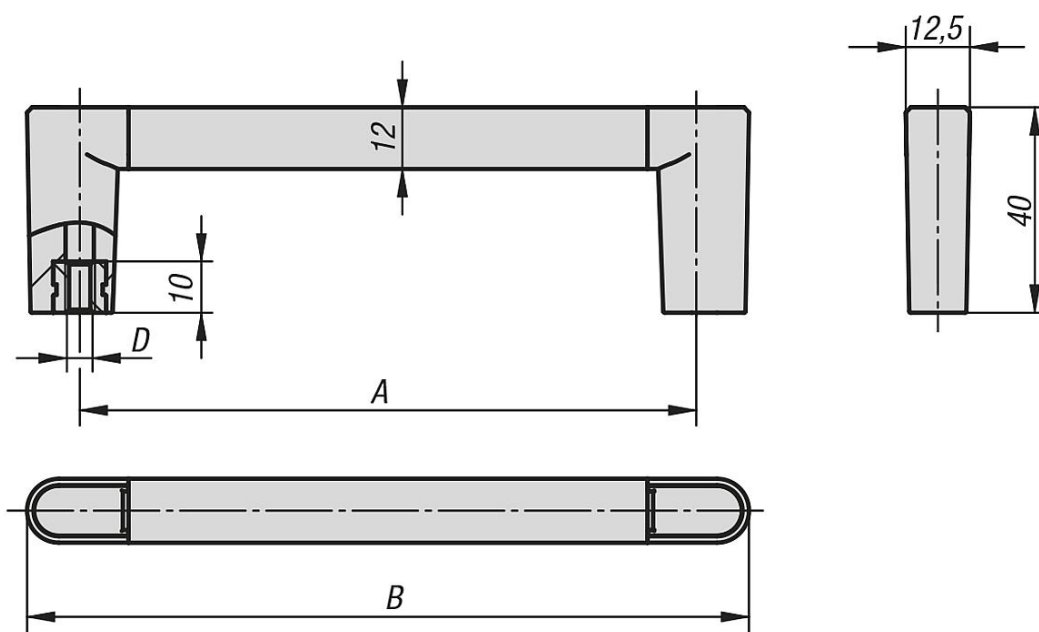
#### Provedení:

Manipulační rukojeť eloxovaná, v přírodní barvě nebo černá.  
Závitové pouzdro pozinkované.

#### Upozornění:

- 19"
- uzavřený design
- snadná montáž
- montáž víka se provádí plastovým kladívkem

### Výkresy



### Přehled zboží

#### Třmenová madla

Objednací číslo	Barva základního tělesa	A	B	D	Nosná síla N
K1128.055101	černě eloxováno	55	75,5	M5	1000
K1128.088101	černě eloxováno	88	108,5	M5	1000
K1128.100101	černě eloxováno	100	120,5	M5	1000
K1128.120101	černě eloxováno	120	140,5	M5	1000
K1128.180101	černě eloxováno	180	200,5	M5	1000
K1128.235101	černě eloxováno	235	255,5	M5	1000
K1128.055103	přírodně eloxováno	55	75,5	M5	1000
K1128.088103	přírodně eloxováno	88	108,5	M5	1000
K1128.100103	přírodně eloxováno	100	120,5	M5	1000

## Třmenová madla

### Přehled zboží

Objednací číslo	Barva základního tělesa	A	B	D	Nosná síla N
K1128.120103	přírodně eloxováno	120	140,5	M5	1000
K1128.180103	přírodně eloxováno	180	200,5	M5	1000
K1128.235103	přírodně eloxováno	235	255,5	M5	1000