

## Třmenová madla

Popis zboží/obrázky produktu

19"



### Popis

#### Materiál:

Rameno madla hliník.

Patky madla z vyztuženého polyamidu.

#### Provedení:

Povrch ramena madla matovaný a eloxovaný černě nebo v přírodním barevném provedení.

Patky madla polomatné s jemnou strukturou, černé.

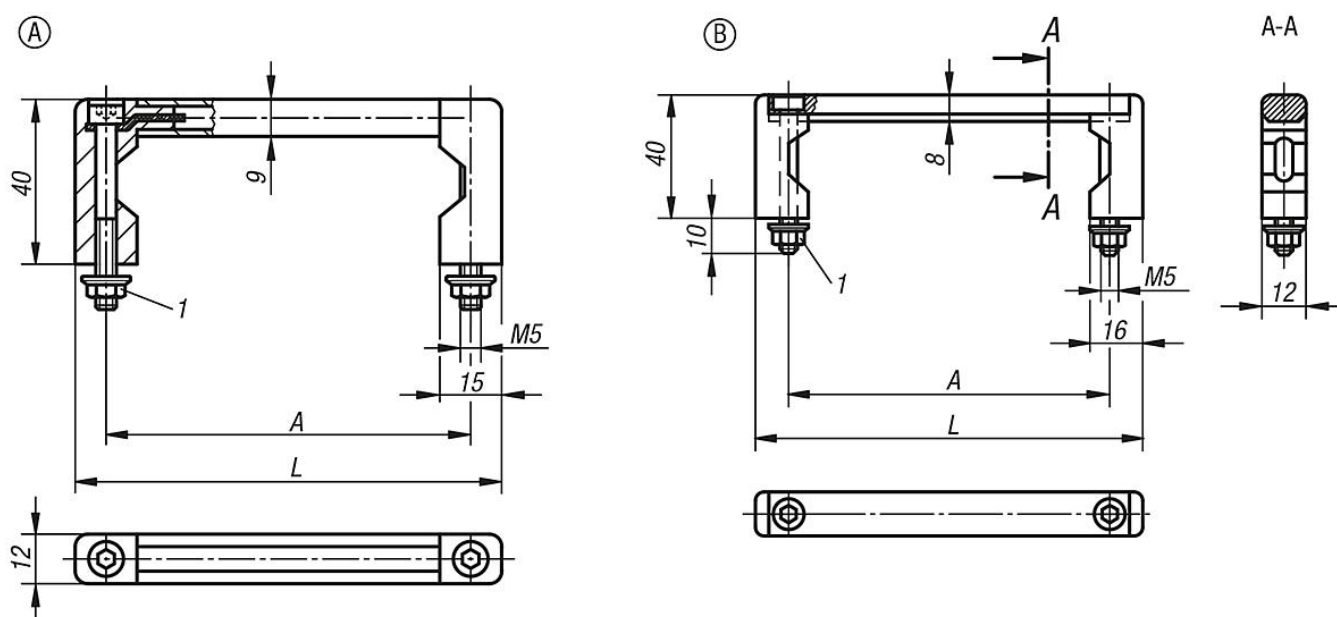
#### Montáž:

Ze strany obsluhy.

#### Odkaz na výkres:

1) Blokovácí ozubená matice

### Výkresy



### Přehled zboží

#### Třmenová madla

Objednací číslo	Provedení	Barva základního tělesa	A	L	Nosná síla N
K0216.05501	A	černě eloxováno	55	70	1000
K0216.08801	A	černě eloxováno	88	103	1000
K0216.10001	A	černě eloxováno	100	115	1000
K0216.12001	A	černě eloxováno	120	135	1000
K0216.18001	A	černě eloxováno	180	195	1000
K0216.23501	A	černě eloxováno	235	250	1000
K0216.05503	A	přírodně eloxováno	55	70	1000
K0216.08803	A	přírodně eloxováno	88	103	1000
K0216.10003	A	přírodně eloxováno	100	115	1000
K0216.12003	A	přírodně eloxováno	120	135	1000

## Třmenová madla

### Přehled zboží

Objednací číslo	Provedení	Barva základního tělesa	A	L	Nosná síla N
K0216.18003	A	přírodně eloxováno	180	195	1000
K0216.23503	A	přírodně eloxováno	235	250	1000
K0216.055101	B	černě eloxováno	55	75	1000
K0216.088101	B	černě eloxováno	88	108	1000
K0216.100101	B	černě eloxováno	100	120	1000
K0216.120101	B	černě eloxováno	120	140	1000
K0216.180101	B	černě eloxováno	180	200	1000
K0216.235101	B	černě eloxováno	235	255	1000
K0216.055103	B	přírodně eloxováno	55	75	1000
K0216.088103	B	přírodně eloxováno	88	108	1000
K0216.100103	B	přírodně eloxováno	100	120	1000
K0216.120103	B	přírodně eloxováno	120	140	1000
K0216.180103	B	přírodně eloxováno	180	200	1000
K0216.235103	B	přírodně eloxováno	235	255	1000