

Třmenová madla

Popis zboží/obrázky produktu



Popis

Materiál:

Hliník.

Provedení:

Matováno a černě, resp. přírodně eloxováno.

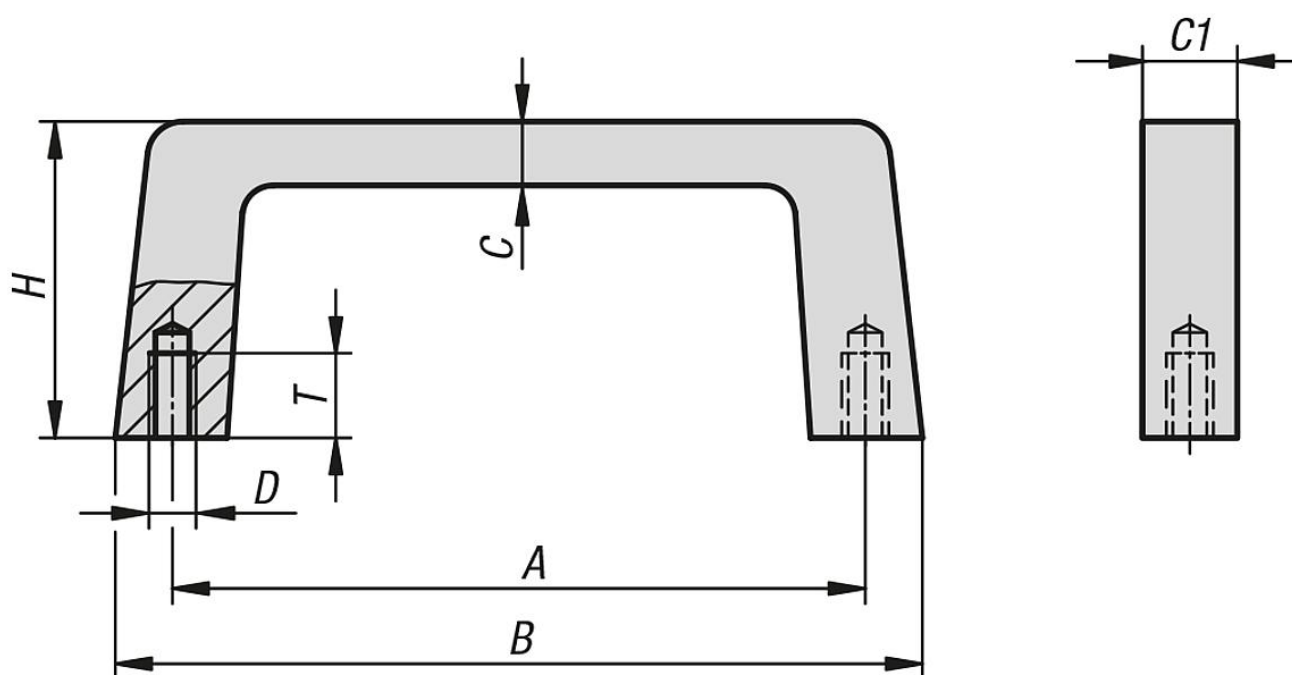
Pokyny k objednání:

Upevňovací šrouby jsou součástí dodávky.

Montáž:

Ze zadní strany.

Výkresy



Přehled zboží

Objednáací číslo	Barva	Materiál základní těleso	A	B	C	C1	D	H	T	Nosná síla N
K1075.055053	přírodně eloxováno	Hliník	55	69	8	12,2	M5	40	10	750
K1075.088053	přírodně eloxováno	Hliník	88	102	8	12,2	M5	40	10	750
K1075.120053	přírodně eloxováno	Hliník	120	134	8	12,2	M5	40	10	750
K1075.180053	přírodně eloxováno	Hliník	180	194	8	12,2	M5	40	10	750
K1075.235053	přírodně eloxováno	Hliník	235	249	8	12,2	M5	40	10	750
K1075.055051	černě eloxováno	Hliník	55	69	8	12,2	M5	40	10	750
K1075.088051	černě eloxováno	Hliník	88	102	8	12,2	M5	40	10	750
K1075.120051	černě eloxováno	Hliník	120	134	8	12,2	M5	40	10	750
K1075.180051	černě eloxováno	Hliník	180	194	8	12,2	M5	40	10	750