

Oblouková madla

Popis zboží/obrázky produktu



Popis

Materiál:

Termoplast zesílený skelnými kuličkami.

Provedení:

Matně černá.

Upozornění:

Ergonomické a funkcionální obloukové úchytky s teplotní odolností od -50 °C do +130 °C.

Dodávka včetně pozinkovaných šroubů s válcovou hlavou DIN 912, pozinkovaných matic DIN 934 a podložek DIN 125 a krytek.

Provedení K0193.110006 a K0193.210006 jsou dodávána bez krytek.

Montáž:

Ze strany obsluhy.

Odkaz na výkres:

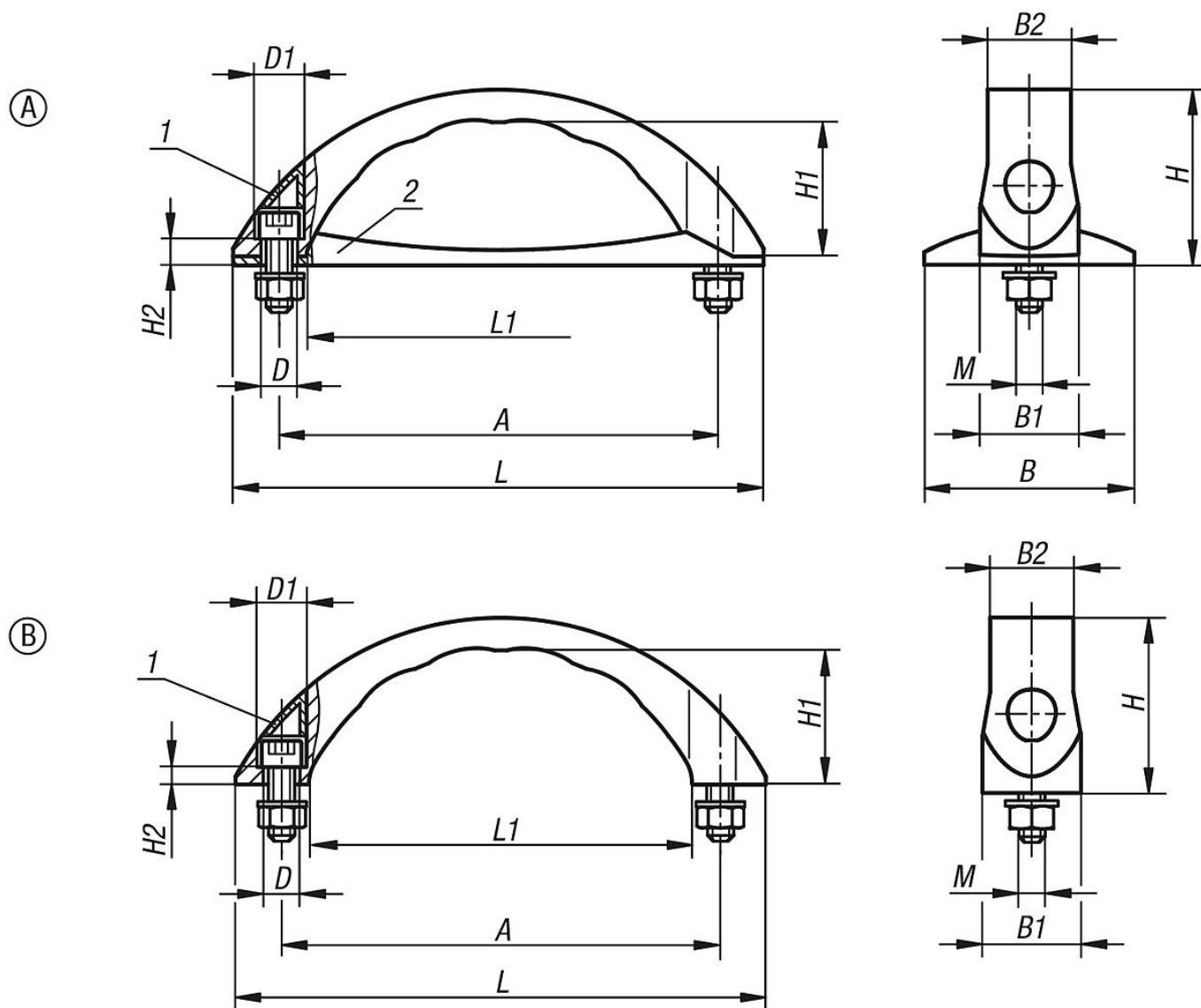
Provedení A: se základovou deskou

Provedení B: bez základové desky

- 1) Krytka
- 2) Základová deska

Oblouková madla

Výkresy



Přehled zboží

Oblouková madla

| Objednáací číslo | Provedení | Typ | Provedení | A | B | B1 | B2 | D | D1 | H | H1 | H2 | L | L1 | M | Nosná síla N |
|------------------|-----------|----------------------|------------|-----|----|----|----|-----|----|----|----|-----|-----|-----|-------|-----------------|
| K0193.110006 | A | se z-kladovou deskou | bez krytky | 100 | 48 | 23 | 19 | 7 | 11 | 40 | 29 | 6 | 121 | 84 | M6x25 | 600 |
| K0193.112006 | A | se z-kladovou deskou | s krytkou | 120 | 57 | 28 | 23 | 7 | 12 | 52 | 36 | 7 | 152 | 104 | M6x25 | 600 |
| K0193.114008 | A | se z-kladovou deskou | s krytkou | 140 | 62 | 31 | 25 | 9,5 | 16 | 56 | 37 | 7,5 | 177 | 122 | M8x30 | 600 |
| K0193.210006 | B | bez z-kladové desky | bez krytky | 100 | - | 23 | 19 | 7 | 11 | 38 | 31 | 4 | 121 | 84 | M6x25 | 600 |
| K0193.212006 | B | bez z-kladové desky | s krytkou | 120 | - | 28 | 23 | 7 | 12 | 50 | 38 | 5 | 152 | 104 | M6x25 | 600 |
| K0193.214008 | B | bez z-kladové desky | s krytkou | 140 | - | 31 | 25 | 9,5 | 16 | 54 | 39 | 5,5 | 177 | 122 | M8x30 | 600 |