

Třmenová madla s měkkou vnitřní plochou

Popis zboží/obrázky produktu



Popis

Materiál:

Tvrdá část z termoplastu zesíleného skelnými kuličkami. Měkká část ze SEBS.

Provedení:

Tvrdá část matně černá, měkká část čedičově šedá.

Upozornění:

Vysoce zatížitelné madlo z polyamidu. Velmi dobré a pohodlné nošení a držení díky měkké vnitřní ploše.

Dodání včetně černě pozinkovaných válcových šroubů, matic a podložek. Pro vlhké prostředí je součástí dodávky upevňovací materiál z ušlechtilé oceli (1.4301).

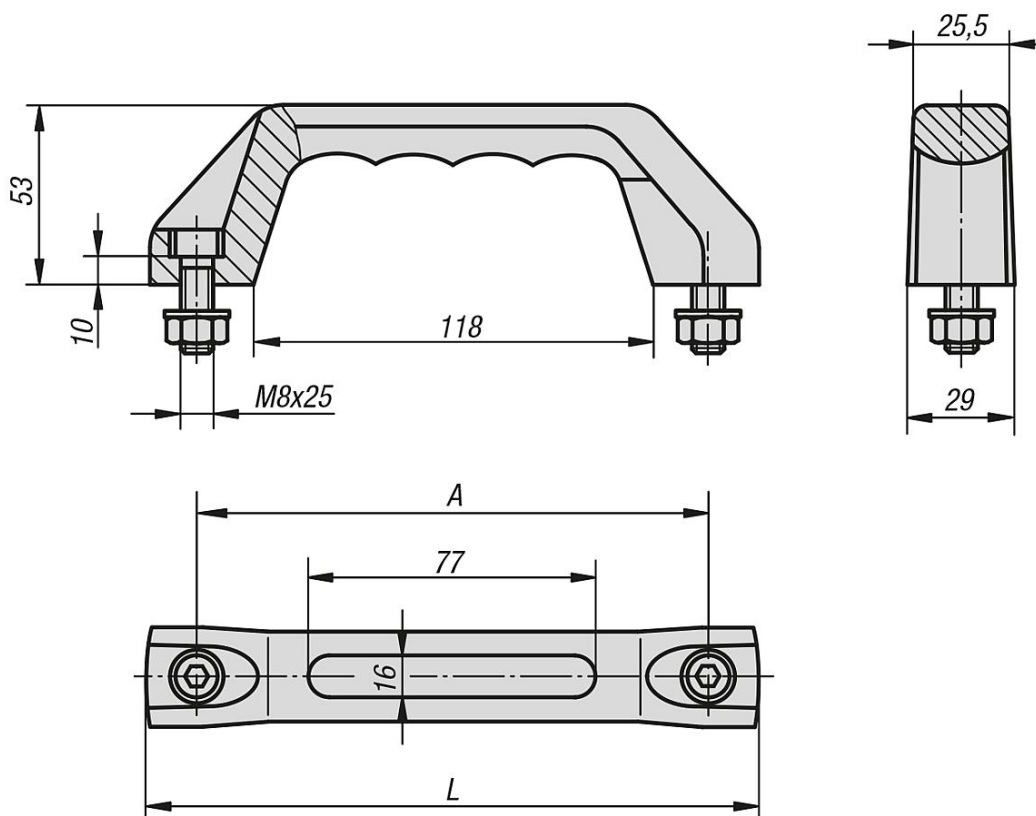
Montáž:

Ze strany obsluhy.

Na vyžádání:

S individuálním popisem na měkké části, raženým nebo vyvýšeným. Tvrdá a měkká část jsou dostupné ve všech barevných odstínech RAL.

Výkresy



Přehled zboží

Třmenová madla s měkkou vnitřní plochou

Třmenová madla s měkkou vnitřní plochou

Přehled zboží

Objednací číslo	Provedení	A	L	Nosná síla N
K0171.515008	-	150	178	500
K0171.615008	pro vlhké prostředí	150	178	500