

Třmenová madla

Popis zboží/obrázky produktu



Popis

Materiál:

Termoplast vyztužený skelnými vlákny.
Závitové pouzdro z mosazi.

Provedení:

Madlo černé.
Kryt šedý.

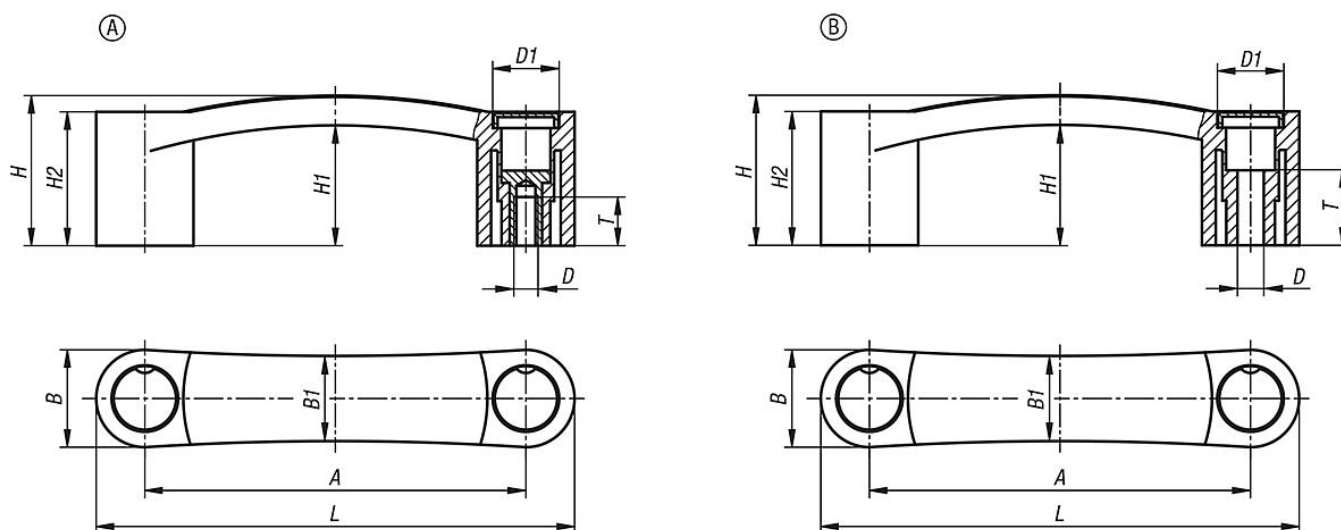
Montáž:

Provedení A ze zadní strany.
Provedení B ze strany obsluhy.

Na vyžádání:

Jiná barevná provedení rukojeti resp. krytky.

Výkresy



Přehled zboží

Třmenová madla

Objednací číslo	Provedení	Provedení	A	B	B1	D	D1	H	H1	H2	L	T	Nosná síla N
K1092.109406	vnitřní závit	A	94	24	21	M6	16	37	30	33	118	12	2000
K1092.111706	vnitřní závit	A	117	28	24	M6	18	40,5	31,5	34	145	12	3400
K1092.111708	vnitřní závit	A	117	28	24	M8	18	40,5	31,5	34	145	12	3400
K1092.112006	vnitřní závit	A	120	28	24	M6	18	40,5	31,5	34	148	12	3500
K1092.112008	vnitřní závit	A	120	28	24	M8	18	40,5	31,5	34	148	12	3500
K1092.113208	vnitřní závit	A	132	28	24	M8	18	43	34	36,5	160	12	3500
K1092.209406	s průchozím otvorem	B	94	24	21	6,5	16	37	30	33	118	14	2500
K1092.211706	s průchozím otvorem	B	117	28	24	6,5	18	40,5	31,5	34	145	15	3700
K1092.211708	s průchozím otvorem	B	117	28	24	8,5	18	40,5	31,5	34	145	15	3700
K1092.212006	s průchozím otvorem	B	120	28	24	6,5	18	40,5	31,5	34	148	15	2900
K1092.212008	s průchozím otvorem	B	120	28	24	8,5	18	40,5	31,5	34	148	15	2900
K1092.213208	s průchozím otvorem	B	132	28	24	8,5	18	43	34	36,5	160	15	3200