

Páčka

Popis zboží/obrázky produktu



Popis

Materiál:

Nerez 1.4308 nebo ocel.

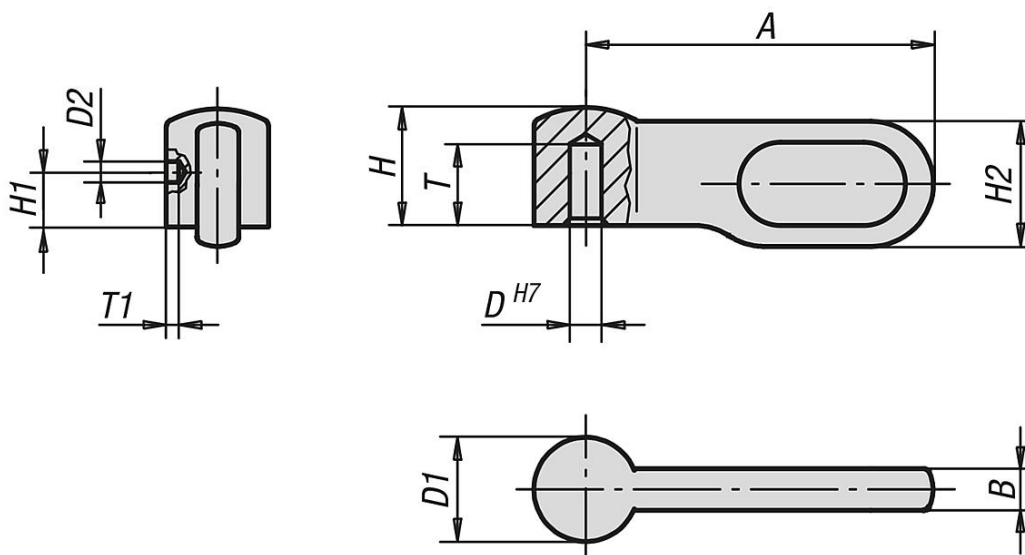
Provedení:

Nerezová ocel lesklá nebo ocel bryněvaná.

Upozornění:

Páčku je možné použít dle individuální potřeby. Její tvar s nepatrnou prohlubní na rukojeti pro lepší uchopení odpovídá nejnovějším požadavkům. Je možný snadný přenos velkých upínacích sil. Možnost vycentrování ze strany nabízí různé způsoby uchycení.

Výkresy



Přehled zboží

Páčka

Objednací číslo	Materiál základní těleso	Velikost	A	B	D	D1	D2	H	H1	H2	T	T1
K0178.1040	nerezová ocel	1	25	3	4	7,5	1,5	8,5	3	9	5,5	0,5
K0178.2050	nerezová ocel	2	30	3,6	5	9	2	10,2	4	10,8	6,5	1
K0178.3060	nerezová ocel	3	40	4,8	6	12	2	13,6	5	14,4	8,7	1
K0178.4080	nerezová ocel	4	50	6	8	15	3	17	6	18	10,2	1
K0178.1041	ocel	1	25	3	4	7,5	1,5	8,5	3	9	5,5	0,5
K0178.2051	ocel	2	30	3,6	5	9	2	10,2	4	10,8	6,5	1
K0178.3061	ocel	3	40	4,8	6	12	2	13,6	5	14,4	8,7	1
K0178.4081	ocel	4	50	6	8	15	3	17	6	18	10,2	1