

Rýhované ovládací knoflíky s nastavením krouticího momentu

Popis zboží/obrázky produktu



Popis

Materiál:

Termoplast šedočerný.
Pouzdro a čep z oceli 5.8.

Provedení:

Pouzdro brynýrované.
Čep, modrý pasivovaný.

Upozornění:

Požadovaný krouticí moment se nastavuje pomocí nastavovacího šroubu. Po dosažení nastaveného krouticího momentu se rýhovaný ovládací knoflík volně protáčí.

Odkaz na výkres:

1) Nastavovací šrouby k nastavení krouticího momentu

Rýhované ovládací knoflíky s nastavením krouticího momentu

Popis zboží/obrázky produktu

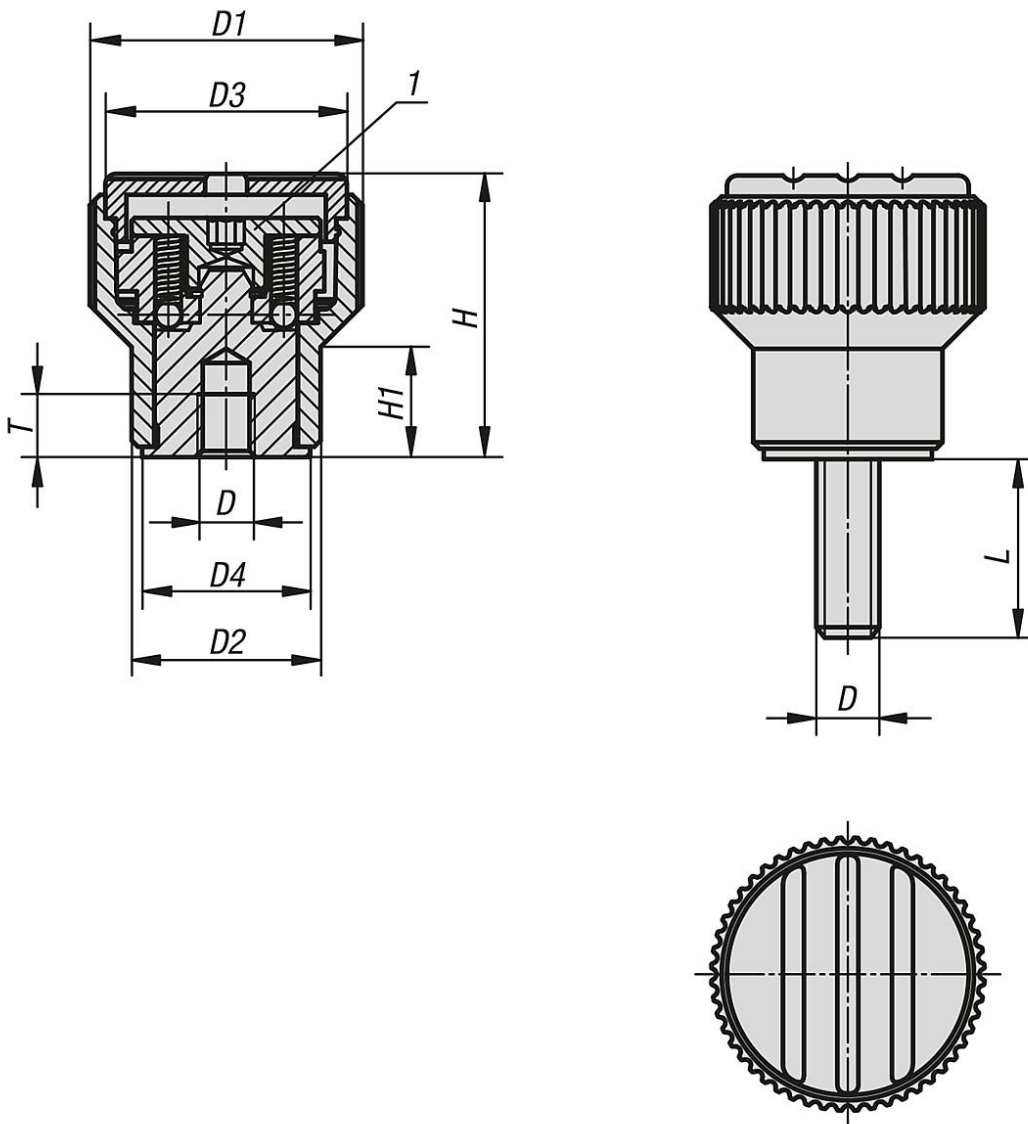


Rýhované ovládací knoflíky s nastavením krouticího momentu

Popis zboží/obrázky produktu



Výkresy



Rýhované ovládací knoflíky s nastavením krouticího momentu

Přehled zboží

Rýhované ovládací knoflíky s nastavením krouticího momentu s vnitřním závitem

Objednací číslo	Druh závitu	Materiál komponenty	Barva víčko	Velikost	D	D1	D2	D3	D4	H	H1	T	L	Krouticí moment Nm
K0277.205	vnitřní závit	ocel	tmavošedá RAL 7021	2	M5	26	18	23	16	27	10,5	5	-	0,1 - 0,3
K0277.2051	vnitřní závit	ocel	oranžová RAL 2004	2	M5	26	18	23	16	27	10,5	5	-	0,1 - 0,3
K0277.2052	vnitřní závit	ocel	signální zelená RAL6032	2	M5	26	18	23	16	27	10,5	5	-	0,1 - 0,3
K0277.2053	vnitřní závit	ocel	modrá RAL5017	2	M5	26	18	23	16	27	10,5	5	-	0,1 - 0,3
K0277.2055	vnitřní závit	ocel	světle šedá RAL 7035	2	M5	26	18	23	16	27	10,5	5	-	0,1 - 0,3
K0277.2056	vnitřní závit	ocel	bezpečnostní červená RAL 3020	2	M5	26	18	23	16	27	10,5	5	-	0,1 - 0,3
K0277.2057	vnitřní závit	ocel	řepkově žlutá RAL 1021	2	M5	26	18	23	16	27	10,5	5	-	0,1 - 0,3
K0277.206	vnitřní závit	ocel	tmavošedá RAL 7021	2	M6	26	18	23	16	27	10,5	6	-	0,1 - 0,3
K0277.2061	vnitřní závit	ocel	oranžová RAL 2004	2	M6	26	18	23	16	27	10,5	6	-	0,1 - 0,3
K0277.2062	vnitřní závit	ocel	signální zelená RAL6032	2	M6	26	18	23	16	27	10,5	6	-	0,1 - 0,3
K0277.2063	vnitřní závit	ocel	modrá RAL5017	2	M6	26	18	23	16	27	10,5	6	-	0,1 - 0,3
K0277.2065	vnitřní závit	ocel	světle šedá RAL 7035	2	M6	26	18	23	16	27	10,5	6	-	0,1 - 0,3
K0277.2066	vnitřní závit	ocel	bezpečnostní červená RAL 3020	2	M6	26	18	23	16	27	10,5	6	-	0,1 - 0,3
K0277.2067	vnitřní závit	ocel	řepkově žlutá RAL 1021	2	M6	26	18	23	16	27	10,5	6	-	0,1 - 0,3
K0277.306	vnitřní závit	ocel	tmavošedá RAL 7021	3	M6	34	22	31	20	37,5	14,5	10	-	0,1 - 0,3
K0277.3061	vnitřní závit	ocel	oranžová RAL 2004	3	M6	34	22	31	20	37,5	14,5	10	-	0,1 - 0,3
K0277.3062	vnitřní závit	ocel	signální zelená RAL6032	3	M6	34	22	31	20	37,5	14,5	10	-	0,1 - 0,3
K0277.3063	vnitřní závit	ocel	modrá RAL5017	3	M6	34	22	31	20	37,5	14,5	10	-	0,1 - 0,3
K0277.3065	vnitřní závit	ocel	světle šedá RAL 7035	3	M6	34	22	31	20	37,5	14,5	10	-	0,1 - 0,3
K0277.3066	vnitřní závit	ocel	bezpečnostní červená RAL 3020	3	M6	34	22	31	20	37,5	14,5	10	-	0,1 - 0,3
K0277.3067	vnitřní závit	ocel	řepkově žlutá RAL 1021	3	M6	34	22	31	20	37,5	14,5	10	-	0,1 - 0,3
K0277.308	vnitřní závit	ocel	tmavošedá RAL 7021	3	M8	34	22	31	20	37,5	14,5	14	-	0,1 - 0,3
K0277.3081	vnitřní závit	ocel	oranžová RAL 2004	3	M8	34	22	31	20	37,5	14,5	14	-	0,1 - 0,3
K0277.3082	vnitřní závit	ocel	signální zelená RAL6032	3	M8	34	22	31	20	37,5	14,5	14	-	0,1 - 0,3
K0277.3083	vnitřní závit	ocel	modrá RAL5017	3	M8	34	22	31	20	37,5	14,5	14	-	0,1 - 0,3
K0277.3085	vnitřní závit	ocel	světle šedá RAL 7035	3	M8	34	22	31	20	37,5	14,5	14	-	0,1 - 0,3
K0277.3086	vnitřní závit	ocel	bezpečnostní červená RAL 3020	3	M8	34	22	31	20	37,5	14,5	14	-	0,1 - 0,3
K0277.3087	vnitřní závit	ocel	řepkově žlutá RAL 1021	3	M8	34	22	31	20	37,5	14,5	14	-	0,1 - 0,3
K0277.205X30	vnější závit	ocel	tmavošedá RAL 7021	2	M5	26	18	23	16	27	10,5	-	30	0,1 - 0,3
K0277.2051X30	vnější závit	ocel	oranžová RAL 2004	2	M5	26	18	23	16	27	10,5	-	30	0,1 - 0,3
K0277.2052X30	vnější závit	ocel	signální zelená RAL6032	2	M5	26	18	23	16	27	10,5	-	30	0,1 - 0,3
K0277.2053X30	vnější závit	ocel	modrá RAL5017	2	M5	26	18	23	16	27	10,5	-	30	0,1 - 0,3
K0277.2055X30	vnější závit	ocel	světle šedá RAL 7035	2	M5	26	18	23	16	27	10,5	-	30	0,1 - 0,3
K0277.2056X30	vnější závit	ocel	bezpečnostní červená RAL 3020	2	M5	26	18	23	16	27	10,5	-	30	0,1 - 0,3
K0277.2057X30	vnější závit	ocel	řepkově žlutá RAL 1021	2	M5	26	18	23	16	27	10,5	-	30	0,1 - 0,3
K0277.205X50	vnější závit	ocel	tmavošedá RAL 7021	2	M5	26	18	23	16	27	10,5	-	50	0,1 - 0,3
K0277.2051X50	vnější závit	ocel	oranžová RAL 2004	2	M5	26	18	23	16	27	10,5	-	50	0,1 - 0,3
K0277.2052X50	vnější závit	ocel	signální zelená RAL6032	2	M5	26	18	23	16	27	10,5	-	50	0,1 - 0,3
K0277.2053X50	vnější závit	ocel	modrá RAL5017	2	M5	26	18	23	16	27	10,5	-	50	0,1 - 0,3
K0277.2055X50	vnější závit	ocel	světle šedá RAL 7035	2	M5	26	18	23	16	27	10,5	-	50	0,1 - 0,3
K0277.2056X50	vnější závit	ocel	bezpečnostní červená RAL 3020	2	M5	26	18	23	16	27	10,5	-	50	0,1 - 0,3
K0277.2057X50	vnější závit	ocel	řepkově žlutá RAL 1021	2	M5	26	18	23	16	27	10,5	-	50	0,1 - 0,3
K0277.206X30	vnější závit	ocel	tmavošedá RAL 7021	2	M6	26	18	23	16	27	10,5	-	30	0,1 - 0,3
K0277.2061X30	vnější závit	ocel	oranžová RAL 2004	2	M6	26	18	23	16	27	10,5	-	30	0,1 - 0,3
K0277.2062X30	vnější závit	ocel	signální zelená RAL6032	2	M6	26	18	23	16	27	10,5	-	30	0,1 - 0,3
K0277.2063X30	vnější závit	ocel	modrá RAL5017	2	M6	26	18	23	16	27	10,5	-	30	0,1 - 0,3
K0277.2065X30	vnější závit	ocel	světle šedá RAL 7035	2	M6	26	18	23	16	27	10,5	-	30	0,1 - 0,3
K0277.2066X30	vnější závit	ocel	bezpečnostní červená RAL 3020	2	M6	26	18	23	16	27	10,5	-	30	0,1 - 0,3
K0277.2067X30	vnější závit	ocel	řepkově žlutá RAL 1021	2	M6	26	18	23	16	27	10,5	-	30	0,1 - 0,3
K0277.206X50	vnější závit	ocel	tmavošedá RAL 7021	2	M6	26	18	23	16	27	10,5	-	50	0,1 - 0,3
K0277.2061X50	vnější závit	ocel	oranžová RAL 2004	2	M6	26	18	23	16	27	10,5	-	50	0,1 - 0,3
K0277.2062X50	vnější závit	ocel	signální zelená RAL6032	2	M6	26	18	23	16	27	10,5	-	50	0,1 - 0,3
K0277.2063X50	vnější závit	ocel	modrá RAL5017	2	M6	26	18	23	16	27	10,5	-	50	0,1 - 0,3
K0277.2065X50	vnější závit	ocel	světle šedá RAL 7035	2	M6	26	18	23	16	27	10,5	-	50	0,1 - 0,3
K0277.2066X50	vnější závit	ocel	bezpečnostní červená RAL 3020	2	M6	26	18	23	16	27	10,5	-	50	0,1 - 0,3
K0277.2067X50	vnější závit	ocel	řepkově žlutá RAL 1021	2	M6	26	18	23	16	27	10,5	-	50	0,1 - 0,3
K0277.306X40	vnější závit	ocel	tmavošedá RAL 7021	3	M6	34	22	31	20	37,5	14,5	-	40	0,1 - 0,3
K0277.3061X40	vnější závit	ocel	oranžová RAL 2004	3	M6	34	22	31	20	37,5	14,5	-	40	0,1 - 0,3
K0277.3062X40	vnější závit	ocel	signální zelená RAL6032	3	M6	34	22	31	20	37,5	14,5	-	40	0,1 - 0,3

Rýhované ovládací knoflíky s nastavením krouticího momentu

Přehled zboží

Objednací číslo	Druh závitů	Materiál komponenty	Barva víčko	Velikost	D	D1	D2	D3	D4	H	H1	T	L	Krouticí moment Nm
K0277.3063X40	vnější závit	ocel	modrá RAL5017	3	M6	34	22	31	20	37,5	14,5	-	40	0,1 - 0,3
K0277.3065X40	vnější závit	ocel	světle šedá RAL 7035	3	M6	34	22	31	20	37,5	14,5	-	40	0,1 - 0,3
K0277.3066X40	vnější závit	ocel	bezpečnostní červená RAL 3020	3	M6	34	22	31	20	37,5	14,5	-	40	0,1 - 0,3
K0277.3067X40	vnější závit	ocel	řepkově žlutá RAL 1021	3	M6	34	22	31	20	37,5	14,5	-	40	0,1 - 0,3
K0277.306X60	vnější závit	ocel	tmavošedá RAL 7021	3	M6	34	22	31	20	37,5	14,5	-	60	0,1 - 0,3
K0277.3061X60	vnější závit	ocel	oranžová RAL 2004	3	M6	34	22	31	20	37,5	14,5	-	60	0,1 - 0,3
K0277.3062X60	vnější závit	ocel	signální zelená RAL6032	3	M6	34	22	31	20	37,5	14,5	-	60	0,1 - 0,3
K0277.3063X60	vnější závit	ocel	modrá RAL5017	3	M6	34	22	31	20	37,5	14,5	-	60	0,1 - 0,3
K0277.3065X60	vnější závit	ocel	světle šedá RAL 7035	3	M6	34	22	31	20	37,5	14,5	-	60	0,1 - 0,3
K0277.3066X60	vnější závit	ocel	bezpečnostní červená RAL 3020	3	M6	34	22	31	20	37,5	14,5	-	60	0,1 - 0,3
K0277.3067X60	vnější závit	ocel	řepkově žlutá RAL 1021	3	M6	34	22	31	20	37,5	14,5	-	60	0,1 - 0,3
K0277.308X40	vnější závit	ocel	tmavošedá RAL 7021	3	M8	34	22	31	20	37,5	14,5	-	40	0,1 - 0,3
K0277.3081X40	vnější závit	ocel	oranžová RAL 2004	3	M8	34	22	31	20	37,5	14,5	-	40	0,1 - 0,3
K0277.3082X40	vnější závit	ocel	signální zelená RAL6032	3	M8	34	22	31	20	37,5	14,5	-	40	0,1 - 0,3
K0277.3083X40	vnější závit	ocel	modrá RAL5017	3	M8	34	22	31	20	37,5	14,5	-	40	0,1 - 0,3
K0277.3085X40	vnější závit	ocel	světle šedá RAL 7035	3	M8	34	22	31	20	37,5	14,5	-	40	0,1 - 0,3
K0277.3086X40	vnější závit	ocel	bezpečnostní červená RAL 3020	3	M8	34	22	31	20	37,5	14,5	-	40	0,1 - 0,3
K0277.3087X40	vnější závit	ocel	řepkově žlutá RAL 1021	3	M8	34	22	31	20	37,5	14,5	-	40	0,1 - 0,3
K0277.308X60	vnější závit	ocel	tmavošedá RAL 7021	3	M8	34	22	31	20	37,5	14,5	-	60	0,1 - 0,3
K0277.3081X60	vnější závit	ocel	oranžová RAL 2004	3	M8	34	22	31	20	37,5	14,5	-	60	0,1 - 0,3
K0277.3082X60	vnější závit	ocel	signální zelená RAL6032	3	M8	34	22	31	20	37,5	14,5	-	60	0,1 - 0,3
K0277.3083X60	vnější závit	ocel	modrá RAL5017	3	M8	34	22	31	20	37,5	14,5	-	60	0,1 - 0,3
K0277.3085X60	vnější závit	ocel	světle šedá RAL 7035	3	M8	34	22	31	20	37,5	14,5	-	60	0,1 - 0,3
K0277.3086X60	vnější závit	ocel	bezpečnostní červená RAL 3020	3	M8	34	22	31	20	37,5	14,5	-	60	0,1 - 0,3
K0277.3087X60	vnější závit	ocel	řepkově žlutá RAL 1021	3	M8	34	22	31	20	37,5	14,5	-	60	0,1 - 0,3