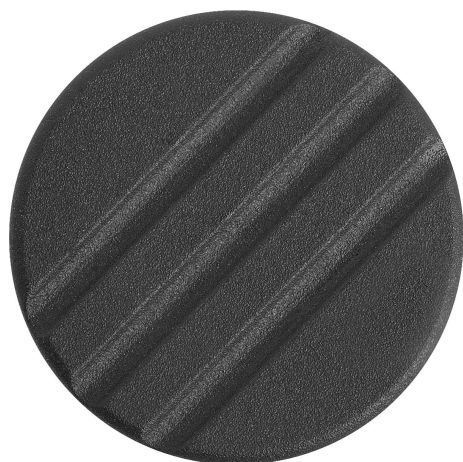


Rýhované ovládací knoflíky s označením

Popis zboží/obrázky produktu



Popis

Materiál:

Knoflík s rýhováním termoplast.
Podložka z hliníku.

Provedení:

Knoflík s rýhováním tmavošedý.
Podložka černá eloxovaná.

Upozornění:

Ryska je gravírovaná až po eloxování. Závitový kolík pro upevnění náboje současně zajišťuje i zalisovanou podložku. Otvor H7 v náboji zajišťuje usazení na hřídeli bez vůle.

Δ Zde je třeba uvést požadovanou barvu krytky. U tmavošedé barvy krytky se žádný kód neuvádí.

Odkaz na výkres:

1) Závitový kolík k upevnění

Rýhované ovládací knoflíky s označením

Popis zboží/obrázky produktu



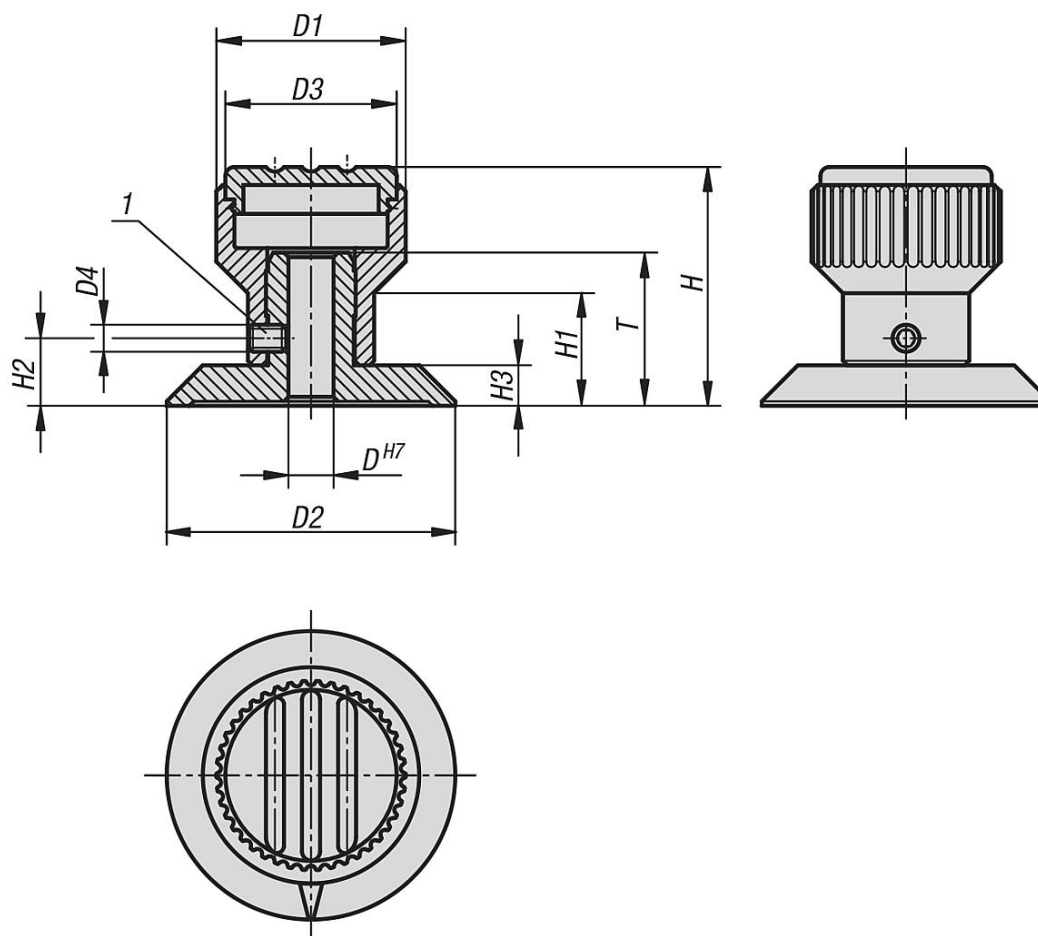
Rýhované ovládací knoflíky s označením

Popis zboží/obrázky produktu



Rýhované ovládací knoflíky s označením

Výkresy



Přehled zboží

Rýhované ovládací knoflíky s označením

Objednací číslo	Barva víčko	D	D1	D2	D3	D4	H	H1	H2	H3	T
K0249.105	tmavošedá RAL 7021	5	21	32	19	M3	26,5	12,5	7,5	4,5	17
K0249.1051	oranžová RAL 2004	5	21	32	19	M3	26,5	12,5	7,5	4,5	17
K0249.1052	signální zelená RAL6032	5	21	32	19	M3	26,5	12,5	7,5	4,5	17
K0249.1053	modrá RAL5017	5	21	32	19	M3	26,5	12,5	7,5	4,5	17
K0249.1055	světle šedá RAL 7035	5	21	32	19	M3	26,5	12,5	7,5	4,5	17
K0249.1056	bezpečnostní červená RAL 3020	5	21	32	19	M3	26,5	12,5	7,5	4,5	17
K0249.1057	řepkově žlutá RAL 1021	5	21	32	19	M3	26,5	12,5	7,5	4,5	17
K0249.206	tmavošedá RAL 7021	6	26	40	23	M4	31,5	15	9,5	5,5	20,5
K0249.2061	oranžová RAL 2004	6	26	40	23	M4	31,5	15	9,5	5,5	20,5
K0249.2062	signální zelená RAL6032	6	26	40	23	M4	31,5	15	9,5	5,5	20,5
K0249.2063	modrá RAL5017	6	26	40	23	M4	31,5	15	9,5	5,5	20,5
K0249.2065	světle šedá RAL 7035	6	26	40	23	M4	31,5	15	9,5	5,5	20,5
K0249.2066	bezpečnostní červená RAL 3020	6	26	40	23	M4	31,5	15	9,5	5,5	20,5
K0249.2067	řepkově žlutá RAL 1021	6	26	40	23	M4	31,5	15	9,5	5,5	20,5
K0249.308	tmavošedá RAL 7021	8	34	52	31	M4	43	20	12	7	22
K0249.3081	oranžová RAL 2004	8	34	52	31	M4	43	20	12	7	22
K0249.3082	signální zelená RAL6032	8	34	52	31	M4	43	20	12	7	22
K0249.3083	modrá RAL5017	8	34	52	31	M4	43	20	12	7	22
K0249.3085	světle šedá RAL 7035	8	34	52	31	M4	43	20	12	7	22
K0249.3086	bezpečnostní červená RAL 3020	8	34	52	31	M4	43	20	12	7	22
K0249.3087	řepkově žlutá RAL 1021	8	34	52	31	M4	43	20	12	7	22

