

## Kulové ovládací šrouby otočné

### Popis zboží/obrázky produktu



### Popis

#### Provedení:

Ocel, modře pasivovaná nebo nerezová ocel, bez povrchové úpravy.  
Pojistné kroužky zinkované i u nerezového provedení.

## Kulové ovládací šrouby otočné

Popis zboží/obrázky produktu

---

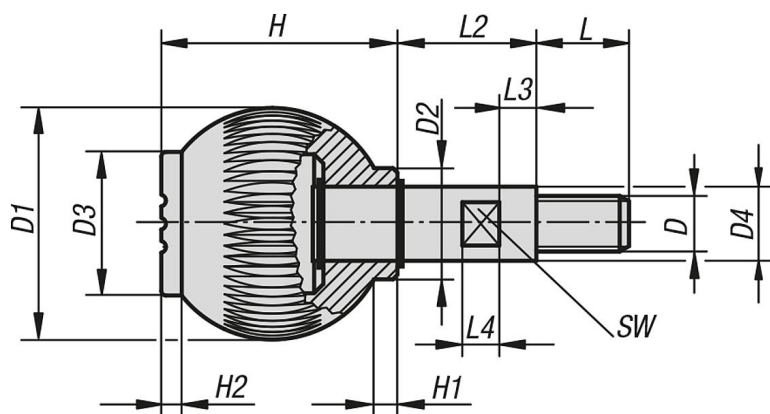


## Kulové ovládací šrouby otočné

Popis zboží/obrázky produktu



### Výkresy



### Přehled zboží

#### Kulové ovládací šrouby otočné

Objednací číslo	Materiál komponenty	Barva víčko	D	D1	D2	D3	D4	H	H1	H2	L	L2	L3	L4	SW
K0254.106	ocel	tmavošedá RAL 7021	M6	25	12	17	8	25	3	2	10	15	5	5	7
K0254.1061	ocel	oranžová RAL 2004	M6	25	12	17	8	25	3	2	10	15	5	5	7

# Kulové ovládací šrouby otočné

## Přehled zboží

Objednací číslo	Materiál komponenty	Barva víčko	D	D1	D2	D3	D4	H	H1	H2	L	L2	L3	L4	SW
K0254.1062	ocel	signální zelená RAL6032	M6	25	12	17	8	25	3	2	10	15	5	5	7
K0254.1063	ocel	modrá RAL5017	M6	25	12	17	8	25	3	2	10	15	5	5	7
K0254.1065	ocel	světle šedá RAL 7035	M6	25	12	17	8	25	3	2	10	15	5	5	7
K0254.1066	ocel	bezpečnostní červená RAL 3020	M6	25	12	17	8	25	3	2	10	15	5	5	7
K0254.1067	ocel	řepkově žlutá RAL 1021	M6	25	12	17	8	25	3	2	10	15	5	5	7
K0254.208	ocel	tmavošedá RAL 7021	M8	32	15,5	19	10	33	3,5	2,6	12	20	6	6	8
K0254.2081	ocel	oranžová RAL 2004	M8	32	15,5	19	10	33	3,5	2,6	12	20	6	6	8
K0254.2082	ocel	signální zelená RAL6032	M8	32	15,5	19	10	33	3,5	2,6	12	20	6	6	8
K0254.2083	ocel	modrá RAL5017	M8	32	15,5	19	10	33	3,5	2,6	12	20	6	6	8
K0254.2085	ocel	světle šedá RAL 7035	M8	32	15,5	19	10	33	3,5	2,6	12	20	6	6	8
K0254.2086	ocel	bezpečnostní červená RAL 3020	M8	32	15,5	19	10	33	3,5	2,6	12	20	6	6	8
K0254.2087	ocel	řepkově žlutá RAL 1021	M8	32	15,5	19	10	33	3,5	2,6	12	20	6	6	8
K0254.310	ocel	tmavošedá RAL 7021	M10	40	19	23	13	41	4	3	15	25	7	10	10
K0254.3101	ocel	oranžová RAL 2004	M10	40	19	23	13	41	4	3	15	25	7	10	10
K0254.3102	ocel	signální zelená RAL6032	M10	40	19	23	13	41	4	3	15	25	7	10	10
K0254.3103	ocel	modrá RAL5017	M10	40	19	23	13	41	4	3	15	25	7	10	10
K0254.3105	ocel	světle šedá RAL 7035	M10	40	19	23	13	41	4	3	15	25	7	10	10
K0254.3106	ocel	bezpečnostní červená RAL 3020	M10	40	19	23	13	41	4	3	15	25	7	10	10
K0254.3107	ocel	řepkově žlutá RAL 1021	M10	40	19	23	13	41	4	3	15	25	7	10	10
K0254.412	ocel	tmavošedá RAL 7021	M12	50	24	31	16	51	5,5	4,5	20	30	8	8	13
K0254.4121	ocel	oranžová RAL 2004	M12	50	24	31	16	51	5,5	4,5	20	30	8	8	13
K0254.4122	ocel	signální zelená RAL6032	M12	50	24	31	16	51	5,5	4,5	20	30	8	8	13
K0254.4123	ocel	modrá RAL5017	M12	50	24	31	16	51	5,5	4,5	20	30	8	8	13
K0254.4125	ocel	světle šedá RAL 7035	M12	50	24	31	16	51	5,5	4,5	20	30	8	8	13
K0254.4126	ocel	bezpečnostní červená RAL 3020	M12	50	24	31	16	51	5,5	4,5	20	30	8	8	13
K0254.4127	ocel	řepkově žlutá RAL 1021	M12	50	24	31	16	51	5,5	4,5	20	30	8	8	13
K0254.0106	nerezová ocel	tmavošedá RAL 7021	M6	25	12	17	8	25	3	2	10	15	5	5	7
K0254.01061	nerezová ocel	oranžová RAL 2004	M6	25	12	17	8	25	3	2	10	15	5	5	7
K0254.01062	nerezová ocel	signální zelená RAL6032	M6	25	12	17	8	25	3	2	10	15	5	5	7
K0254.01063	nerezová ocel	modrá RAL5017	M6	25	12	17	8	25	3	2	10	15	5	5	7
K0254.01065	nerezová ocel	světle šedá RAL 7035	M6	25	12	17	8	25	3	2	10	15	5	5	7
K0254.01066	nerezová ocel	bezpečnostní červená RAL 3020	M6	25	12	17	8	25	3	2	10	15	5	5	7
K0254.01067	nerezová ocel	řepkově žlutá RAL 1021	M6	25	12	17	8	25	3	2	10	15	5	5	7
K0254.0208	nerezová ocel	tmavošedá RAL 7021	M8	32	15,5	19	10	33	3,5	2,6	12	20	6	6	8
K0254.02081	nerezová ocel	oranžová RAL 2004	M8	32	15,5	19	10	33	3,5	2,6	12	20	6	6	8
K0254.02082	nerezová ocel	signální zelená RAL6032	M8	32	15,5	19	10	33	3,5	2,6	12	20	6	6	8
K0254.02083	nerezová ocel	modrá RAL5017	M8	32	15,5	19	10	33	3,5	2,6	12	20	6	6	8
K0254.02085	nerezová ocel	světle šedá RAL 7035	M8	32	15,5	19	10	33	3,5	2,6	12	20	6	6	8
K0254.02086	nerezová ocel	bezpečnostní červená RAL 3020	M8	32	15,5	19	10	33	3,5	2,6	12	20	6	6	8
K0254.02087	nerezová ocel	řepkově žlutá RAL 1021	M8	32	15,5	19	10	33	3,5	2,6	12	20	6	6	8
K0254.0310	nerezová ocel	tmavošedá RAL 7021	M10	40	19	23	13	41	4	3	15	25	7	10	10
K0254.03101	nerezová ocel	oranžová RAL 2004	M10	40	19	23	13	41	4	3	15	25	7	10	10
K0254.03102	nerezová ocel	signální zelená RAL6032	M10	40	19	23	13	41	4	3	15	25	7	10	10
K0254.03103	nerezová ocel	modrá RAL5017	M10	40	19	23	13	41	4	3	15	25	7	10	10
K0254.03105	nerezová ocel	světle šedá RAL 7035	M10	40	19	23	13	41	4	3	15	25	7	10	10
K0254.03106	nerezová ocel	bezpečnostní červená RAL 3020	M10	40	19	23	13	41	4	3	15	25	7	10	10
K0254.03107	nerezová ocel	řepkově žlutá RAL 1021	M10	40	19	23	13	41	4	3	15	25	7	10	10
K0254.0412	nerezová ocel	tmavošedá RAL 7021	M12	50	24	31	16	51	5,5	4,5	20	30	8	8	13
K0254.04121	nerezová ocel	oranžová RAL 2004	M12	50	24	31	16	51	5,5	4,5	20	30	8	8	13
K0254.04122	nerezová ocel	signální zelená RAL6032	M12	50	24	31	16	51	5,5	4,5	20	30	8	8	13
K0254.04123	nerezová ocel	modrá RAL5017	M12	50	24	31	16	51	5,5	4,5	20	30	8	8	13
K0254.04125	nerezová ocel	světle šedá RAL 7035	M12	50	24	31	16	51	5,5	4,5	20	30	8	8	13
K0254.04126	nerezová ocel	bezpečnostní červená RAL 3020	M12	50	24	31	16	51	5,5	4,5	20	30	8	8	13
K0254.04127	nerezová ocel	řepkově žlutá RAL 1021	M12	50	24	31	16	51	5,5	4,5	20	30	8	8	13

