

## Kulové úchytky z biopolymeru

### Popis zboží/obrázky produktu



### Popis

#### Materiál:

Biopolymer, buk.

Pouzdro, popř. závitový čep z oceli 5.8

#### Provedení:

Pouzdro, resp. závitový čep pozinkovaný, modře pasivovaný.

Přírodní buk s bukovými vlákny nebo tmavošedě zbarvený.

#### Přednosti:

Tento biopolymer je kompletně vyrobený ze znovu dorůstajících surovin (neobsahuje ropu).

Šetření omezených fosilních zdrojů.

Dřevěná vlákna pocházejí ze 100% z tuzemských lesů v Německu.

#### Vlastnosti:

Dobrá mechanická pevnost (ověřeno zkouškou, s nejméně dvojnásobnou bezpečností).

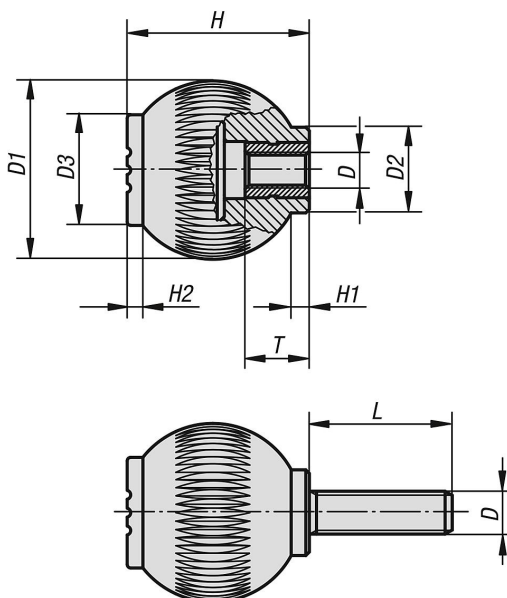
Biopolymer je recyklovatelný (srovnatelné s termoplasty).

Hodí se pro venkovní použití (není biologicky odbouratelný).

Dobrá odolnost proti silným kyselinám a louhům.

Krátkodobě odolný proti alkoholům, palivům, minerálním olejům, tukům.

### Výkresy



### Přehled zboží

Objednací číslo	Druh závitu	Barva základního tělesa	D	D1	D2	D3	H	H1	H2	L	T
K0253.10106143	vnitřní závit	přírodní buk	M6	25	12	17	25	3	2	-	10
K0253.10208143	vnitřní závit	přírodní buk	M8	32	15,5	19	33	3,5	2,6	-	14
K0253.1010690	vnitřní závit	tmavošedá RAL 7021	M6	25	12	17	25	3	2	-	10
K0253.1020890	vnitřní závit	tmavošedá RAL 7021	M8	32	15,5	19	33	3,5	2,6	-	14

## Kulové úchytky z biopolymeru

## Přehled zboží

Objednáací číslo	Druh závitů	Barva základního tělesa	D	D1	D2	D3	H	H1	H2	L	T
K0253.10106143X15	vnější závit	přírodní buk	M6	25	12	17	25	3	2	15	-
K0253.10208143X20	vnější závit	přírodní buk	M8	32	15,5	19	33	3,5	2,6	20	-
K0253.1010690X15	vnější závit	tmavošedá RAL 7021	M6	25	12	17	25	3	2	15	-
K0253.1020890X20	vnější závit	tmavošedá RAL 7021	M8	32	15,5	19	33	3,5	2,6	20	-