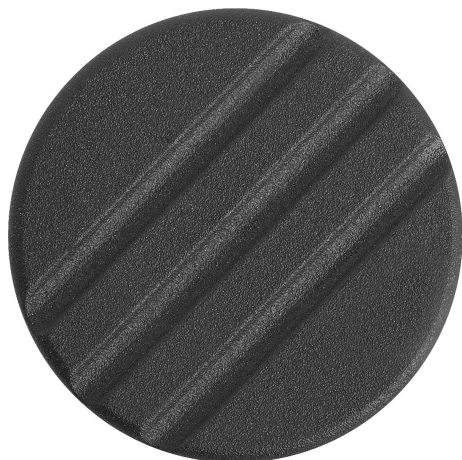


Kulové ovládací matice a šrouby

Popis zboží/obrázky produktu



Popis

Materiál:

Termoplast, šedočerný.

Pouzdro popř. závitový čep z oceli 5.8 nebo nerezů 1.4305.

Provedení:

Ocel, modře pasivovaná nebo nerezová ocel, bez povrchové úpravy.

Kulové ovládací matice a šrouby

Popis zboží/obrázky produktu

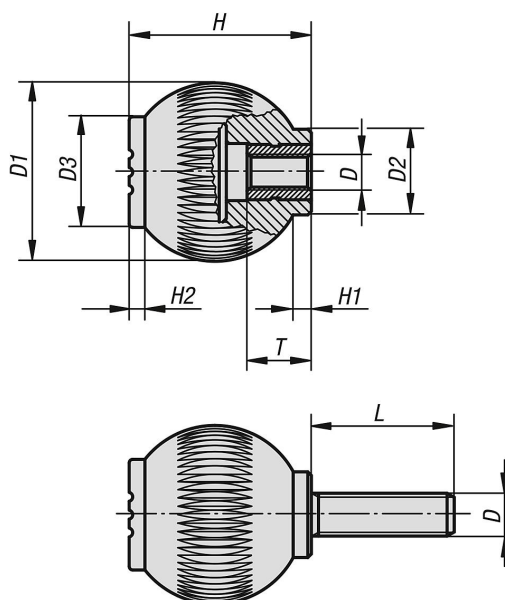


Kulové ovládací matice a šrouby

Popis zboží/obrázky produktu



Výkresy



Přehled zboží

Kulové ovládací matice

Objednací číslo	Druh závitu	Materiál komponenty	Barva víčko	D	D1	D2	D3	H	H1	H2	L	T
K0253.106	vnitřní závit	ocel	tmavošedá RAL 7021	M6	25	12	17	25	3	2	-	10
K0253.1061	vnitřní závit	ocel	oranžová RAL 2004	M6	25	12	17	25	3	2	-	10
K0253.1062	vnitřní závit	ocel	signální zelená RAL6032	M6	25	12	17	25	3	2	-	10
K0253.1063	vnitřní závit	ocel	modrá RAL5017	M6	25	12	17	25	3	2	-	10
K0253.1065	vnitřní závit	ocel	světle šedá RAL 7035	M6	25	12	17	25	3	2	-	10
K0253.1066	vnitřní závit	ocel	bezpečnostní červená RAL 3020	M6	25	12	17	25	3	2	-	10
K0253.1067	vnitřní závit	ocel	řepkově žlutá RAL 1021	M6	25	12	17	25	3	2	-	10
K0253.208	vnitřní závit	ocel	tmavošedá RAL 7021	M8	32	15,5	19	33	3,5	2,6	-	14
K0253.2081	vnitřní závit	ocel	oranžová RAL 2004	M8	32	15,5	19	33	3,5	2,6	-	14
K0253.2082	vnitřní závit	ocel	signální zelená RAL6032	M8	32	15,5	19	33	3,5	2,6	-	14
K0253.2083	vnitřní závit	ocel	modrá RAL5017	M8	32	15,5	19	33	3,5	2,6	-	14
K0253.2085	vnitřní závit	ocel	světle šedá RAL 7035	M8	32	15,5	19	33	3,5	2,6	-	14
K0253.2086	vnitřní závit	ocel	bezpečnostní červená RAL 3020	M8	32	15,5	19	33	3,5	2,6	-	14

Kulové ovládací matice a šrouby

Přehled zboží

Objednáací číslo	Druh závitu	Materiál komponenty	Barva víčko	D	D1	D2	D3	H	H1	H2	L	T
K0253.2087	vnitřní závit	ocel	řepkově žlutá RAL 1021	M8	32	15,5	19	33	3,5	2,6	-	14
K0253.310	vnitřní závit	ocel	tmavošedá RAL 7021	M10	40	19	23	41	4	3	-	14
K0253.3101	vnitřní závit	ocel	oranžová RAL 2004	M10	40	19	23	41	4	3	-	14
K0253.3102	vnitřní závit	ocel	signální zelená RAL6032	M10	40	19	23	41	4	3	-	14
K0253.3103	vnitřní závit	ocel	modrá RAL5017	M10	40	19	23	41	4	3	-	14
K0253.3105	vnitřní závit	ocel	světle šedá RAL 7035	M10	40	19	23	41	4	3	-	14
K0253.3106	vnitřní závit	ocel	bezpečnostní červená RAL 3020	M10	40	19	23	41	4	3	-	14
K0253.3107	vnitřní závit	ocel	řepkově žlutá RAL 1021	M10	40	19	23	41	4	3	-	14
K0253.410	vnitřní závit	ocel	tmavošedá RAL 7021	M10	50	24	31	51	5,5	4,5	-	14
K0253.4101	vnitřní závit	ocel	oranžová RAL 2004	M10	50	24	31	51	5,5	4,5	-	14
K0253.4102	vnitřní závit	ocel	signální zelená RAL6032	M10	50	24	31	51	5,5	4,5	-	14
K0253.4103	vnitřní závit	ocel	modrá RAL5017	M10	50	24	31	51	5,5	4,5	-	14
K0253.4105	vnitřní závit	ocel	světle šedá RAL 7035	M10	50	24	31	51	5,5	4,5	-	14
K0253.4106	vnitřní závit	ocel	bezpečnostní červená RAL 3020	M10	50	24	31	51	5,5	4,5	-	14
K0253.4107	vnitřní závit	ocel	řepkově žlutá RAL 1021	M10	50	24	31	51	5,5	4,5	-	14
K0253.412	vnitřní závit	ocel	tmavošedá RAL 7021	M12	50	24	31	51	5,5	4,5	-	18
K0253.4121	vnitřní závit	ocel	oranžová RAL 2004	M12	50	24	31	51	5,5	4,5	-	18
K0253.4122	vnitřní závit	ocel	signální zelená RAL6032	M12	50	24	31	51	5,5	4,5	-	18
K0253.4123	vnitřní závit	ocel	modrá RAL5017	M12	50	24	31	51	5,5	4,5	-	18
K0253.4125	vnitřní závit	ocel	světle šedá RAL 7035	M12	50	24	31	51	5,5	4,5	-	18
K0253.4126	vnitřní závit	ocel	bezpečnostní červená RAL 3020	M12	50	24	31	51	5,5	4,5	-	18
K0253.4127	vnitřní závit	ocel	řepkově žlutá RAL 1021	M12	50	24	31	51	5,5	4,5	-	18
K0253.0106	vnitřní závit	nerezová ocel	tmavošedá RAL 7021	M6	25	12	17	25	3	2	-	10
K0253.01061	vnitřní závit	nerezová ocel	oranžová RAL 2004	M6	25	12	17	25	3	2	-	10
K0253.01062	vnitřní závit	nerezová ocel	signální zelená RAL6032	M6	25	12	17	25	3	2	-	10
K0253.01063	vnitřní závit	nerezová ocel	modrá RAL5017	M6	25	12	17	25	3	2	-	10
K0253.01065	vnitřní závit	nerezová ocel	světle šedá RAL 7035	M6	25	12	17	25	3	2	-	10
K0253.01066	vnitřní závit	nerezová ocel	bezpečnostní červená RAL 3020	M6	25	12	17	25	3	2	-	10
K0253.01067	vnitřní závit	nerezová ocel	řepkově žlutá RAL 1021	M6	25	12	17	25	3	2	-	10
K0253.0208	vnitřní závit	nerezová ocel	tmavošedá RAL 7021	M8	32	15,5	19	33	3,5	2,6	-	14
K0253.02081	vnitřní závit	nerezová ocel	oranžová RAL 2004	M8	32	15,5	19	33	3,5	2,6	-	14
K0253.02082	vnitřní závit	nerezová ocel	signální zelená RAL6032	M8	32	15,5	19	33	3,5	2,6	-	14
K0253.02083	vnitřní závit	nerezová ocel	modrá RAL5017	M8	32	15,5	19	33	3,5	2,6	-	14
K0253.02085	vnitřní závit	nerezová ocel	světle šedá RAL 7035	M8	32	15,5	19	33	3,5	2,6	-	14
K0253.02086	vnitřní závit	nerezová ocel	bezpečnostní červená RAL 3020	M8	32	15,5	19	33	3,5	2,6	-	14
K0253.02087	vnitřní závit	nerezová ocel	řepkově žlutá RAL 1021	M8	32	15,5	19	33	3,5	2,6	-	14
K0253.0310	vnitřní závit	nerezová ocel	tmavošedá RAL 7021	M10	40	19	23	41	4	3	-	14
K0253.03101	vnitřní závit	nerezová ocel	oranžová RAL 2004	M10	40	19	23	41	4	3	-	14
K0253.03102	vnitřní závit	nerezová ocel	signální zelená RAL6032	M10	40	19	23	41	4	3	-	14
K0253.03103	vnitřní závit	nerezová ocel	modrá RAL5017	M10	40	19	23	41	4	3	-	14
K0253.03105	vnitřní závit	nerezová ocel	světle šedá RAL 7035	M10	40	19	23	41	4	3	-	14
K0253.03106	vnitřní závit	nerezová ocel	bezpečnostní červená RAL 3020	M10	40	19	23	41	4	3	-	14
K0253.03107	vnitřní závit	nerezová ocel	řepkově žlutá RAL 1021	M10	40	19	23	41	4	3	-	14
K0253.0410	vnitřní závit	nerezová ocel	tmavošedá RAL 7021	M10	50	24	31	51	5,5	4,5	-	14
K0253.04101	vnitřní závit	nerezová ocel	oranžová RAL 2004	M10	50	24	31	51	5,5	4,5	-	14
K0253.04102	vnitřní závit	nerezová ocel	signální zelená RAL6032	M10	50	24	31	51	5,5	4,5	-	14
K0253.04103	vnitřní závit	nerezová ocel	modrá RAL5017	M10	50	24	31	51	5,5	4,5	-	14
K0253.04105	vnitřní závit	nerezová ocel	světle šedá RAL 7035	M10	50	24	31	51	5,5	4,5	-	14
K0253.04106	vnitřní závit	nerezová ocel	bezpečnostní červená RAL 3020	M10	50	24	31	51	5,5	4,5	-	14
K0253.04107	vnitřní závit	nerezová ocel	řepkově žlutá RAL 1021	M10	50	24	31	51	5,5	4,5	-	14
K0253.0412	vnitřní závit	nerezová ocel	tmavošedá RAL 7021	M12	50	24	31	51	5,5	4,5	-	18
K0253.04121	vnitřní závit	nerezová ocel	oranžová RAL 2004	M12	50	24	31	51	5,5	4,5	-	18
K0253.04122	vnitřní závit	nerezová ocel	signální zelená RAL6032	M12	50	24	31	51	5,5	4,5	-	18
K0253.04123	vnitřní závit	nerezová ocel	modrá RAL5017	M12	50	24	31	51	5,5	4,5	-	18
K0253.04125	vnitřní závit	nerezová ocel	světle šedá RAL 7035	M12	50	24	31	51	5,5	4,5	-	18
K0253.04126	vnitřní závit	nerezová ocel	bezpečnostní červená RAL 3020	M12	50	24	31	51	5,5	4,5	-	18
K0253.04127	vnitřní závit	nerezová ocel	řepkově žlutá RAL 1021	M12	50	24	31	51	5,5	4,5	-	18
K0253.106X15	vnější závit	ocel	tmavošedá RAL 7021	M6	25	12	17	25	3	2	15	-
K0253.1061X15	vnější závit	ocel	oranžová RAL 2004	M6	25	12	17	25	3	2	15	-
K0253.1062X15	vnější závit	ocel	signální zelená RAL6032	M6	25	12	17	25	3	2	15	-
K0253.1063X15	vnější závit	ocel	modrá RAL5017	M6	25	12	17	25	3	2	15	-
K0253.1065X15	vnější závit	ocel	světle šedá RAL 7035	M6	25	12	17	25	3	2	15	10

Kulové ovládací matice a šrouby

Přehled zboží

Objednací číslo	Druh závitu	Materiál komponenty	Barva víčko	D	D1	D2	D3	H	H1	H2	L	T
K0253.1066X15	vnější závit	ocel	bezpečnostní červená RAL 3020	M6	25	12	17	25	3	2	15	10
K0253.1067X15	vnější závit	ocel	řepkově žlutá RAL 1021	M6	25	12	17	25	3	2	15	10
K0253.106X20	vnější závit	ocel	tmavošedá RAL 7021	M6	25	12	17	25	3	2	20	-
K0253.1061X20	vnější závit	ocel	oranžová RAL 2004	M6	25	12	17	25	3	2	20	-
K0253.1062X20	vnější závit	ocel	signální zelená RAL6032	M6	25	12	17	25	3	2	20	-
K0253.1063X20	vnější závit	ocel	modrá RAL5017	M6	25	12	17	25	3	2	20	-
K0253.1065X20	vnější závit	ocel	světle šedá RAL 7035	M6	25	12	17	25	3	2	20	10
K0253.1066X20	vnější závit	ocel	bezpečnostní červená RAL 3020	M6	25	12	17	25	3	2	20	10
K0253.1067X20	vnější závit	ocel	řepkově žlutá RAL 1021	M6	25	12	17	25	3	2	20	10
K0253.106X25	vnější závit	ocel	tmavošedá RAL 7021	M6	25	12	17	25	3	2	25	-
K0253.1061X25	vnější závit	ocel	oranžová RAL 2004	M6	25	12	17	25	3	2	25	-
K0253.1062X25	vnější závit	ocel	signální zelená RAL6032	M6	25	12	17	25	3	2	25	-
K0253.1063X25	vnější závit	ocel	modrá RAL5017	M6	25	12	17	25	3	2	25	-
K0253.1065X25	vnější závit	ocel	světle šedá RAL 7035	M6	25	12	17	25	3	2	25	10
K0253.1066X25	vnější závit	ocel	bezpečnostní červená RAL 3020	M6	25	12	17	25	3	2	25	10
K0253.1067X25	vnější závit	ocel	řepkově žlutá RAL 1021	M6	25	12	17	25	3	2	25	10
K0253.106X30	vnější závit	ocel	tmavošedá RAL 7021	M6	25	12	17	25	3	2	30	-
K0253.1061X30	vnější závit	ocel	oranžová RAL 2004	M6	25	12	17	25	3	2	30	-
K0253.1062X30	vnější závit	ocel	signální zelená RAL6032	M6	25	12	17	25	3	2	30	-
K0253.1063X30	vnější závit	ocel	modrá RAL5017	M6	25	12	17	25	3	2	30	-
K0253.1065X30	vnější závit	ocel	světle šedá RAL 7035	M6	25	12	17	25	3	2	30	10
K0253.1066X30	vnější závit	ocel	bezpečnostní červená RAL 3020	M6	25	12	17	25	3	2	30	10
K0253.1067X30	vnější závit	ocel	řepkově žlutá RAL 1021	M6	25	12	17	25	3	2	30	10
K0253.208X20	vnější závit	ocel	tmavošedá RAL 7021	M8	32	15,5	19	33	3,5	2,6	20	-
K0253.2081X20	vnější závit	ocel	oranžová RAL 2004	M8	32	15,5	19	33	3,5	2,6	20	-
K0253.2082X20	vnější závit	ocel	signální zelená RAL6032	M8	32	15,5	19	33	3,5	2,6	20	-
K0253.2083X20	vnější závit	ocel	modrá RAL5017	M8	32	15,5	19	33	3,5	2,6	20	-
K0253.2085X20	vnější závit	ocel	světle šedá RAL 7035	M8	32	15,5	19	33	3,5	2,6	20	-
K0253.2086X20	vnější závit	ocel	bezpečnostní červená RAL 3020	M8	32	15,5	19	33	3,5	2,6	20	-
K0253.2087X20	vnější závit	ocel	řepkově žlutá RAL 1021	M8	32	15,5	19	33	3,5	2,6	20	-
K0253.208X25	vnější závit	ocel	tmavošedá RAL 7021	M8	32	15,5	19	33	3,5	2,6	25	-
K0253.2081X25	vnější závit	ocel	oranžová RAL 2004	M8	32	15,5	19	33	3,5	2,6	25	-
K0253.2082X25	vnější závit	ocel	signální zelená RAL6032	M8	32	15,5	19	33	3,5	2,6	25	-
K0253.2083X25	vnější závit	ocel	modrá RAL5017	M8	32	15,5	19	33	3,5	2,6	25	-
K0253.2085X25	vnější závit	ocel	světle šedá RAL 7035	M8	32	15,5	19	33	3,5	2,6	25	-
K0253.2086X25	vnější závit	ocel	bezpečnostní červená RAL 3020	M8	32	15,5	19	33	3,5	2,6	25	-
K0253.2087X25	vnější závit	ocel	řepkově žlutá RAL 1021	M8	32	15,5	19	33	3,5	2,6	25	-
K0253.208X30	vnější závit	ocel	tmavošedá RAL 7021	M8	32	15,5	19	33	3,5	2,6	30	-
K0253.2081X30	vnější závit	ocel	oranžová RAL 2004	M8	32	15,5	19	33	3,5	2,6	30	-
K0253.2082X30	vnější závit	ocel	signální zelená RAL6032	M8	32	15,5	19	33	3,5	2,6	30	-
K0253.2083X30	vnější závit	ocel	modrá RAL5017	M8	32	15,5	19	33	3,5	2,6	30	-
K0253.2085X30	vnější závit	ocel	světle šedá RAL 7035	M8	32	15,5	19	33	3,5	2,6	30	-
K0253.2086X30	vnější závit	ocel	bezpečnostní červená RAL 3020	M8	32	15,5	19	33	3,5	2,6	30	-
K0253.2087X30	vnější závit	ocel	řepkově žlutá RAL 1021	M8	32	15,5	19	33	3,5	2,6	30	-
K0253.208X40	vnější závit	ocel	tmavošedá RAL 7021	M8	32	15,5	19	33	3,5	2,6	40	-
K0253.2081X40	vnější závit	ocel	oranžová RAL 2004	M8	32	15,5	19	33	3,5	2,6	40	-
K0253.2082X40	vnější závit	ocel	signální zelená RAL6032	M8	32	15,5	19	33	3,5	2,6	40	-
K0253.2083X40	vnější závit	ocel	modrá RAL5017	M8	32	15,5	19	33	3,5	2,6	40	-
K0253.2085X40	vnější závit	ocel	světle šedá RAL 7035	M8	32	15,5	19	33	3,5	2,6	40	-
K0253.2086X40	vnější závit	ocel	bezpečnostní červená RAL 3020	M8	32	15,5	19	33	3,5	2,6	40	-
K0253.2087X40	vnější závit	ocel	řepkově žlutá RAL 1021	M8	32	15,5	19	33	3,5	2,6	40	-
K0253.310X20	vnější závit	ocel	tmavošedá RAL 7021	M10	40	19	23	41	4	3	20	-
K0253.3101X20	vnější závit	ocel	oranžová RAL 2004	M10	40	19	23	41	4	3	20	-
K0253.3102X20	vnější závit	ocel	signální zelená RAL6032	M10	40	19	23	41	4	3	20	-
K0253.3103X20	vnější závit	ocel	modrá RAL5017	M10	40	19	23	41	4	3	20	-
K0253.3105X20	vnější závit	ocel	světle šedá RAL 7035	M10	40	19	23	41	4	3	20	14
K0253.3106X20	vnější závit	ocel	bezpečnostní červená RAL 3020	M10	40	19	23	41	4	3	20	14
K0253.3107X20	vnější závit	ocel	řepkově žlutá RAL 1021	M10	40	19	23	41	4	3	20	14
K0253.310X30	vnější závit	ocel	tmavošedá RAL 7021	M10	40	19	23	41	4	3	30	-
K0253.3101X30	vnější závit	ocel	oranžová RAL 2004	M10	40	19	23	41	4	3	30	-
K0253.3102X30	vnější závit	ocel	signální zelená RAL6032	M10	40	19	23	41	4	3	30	-
K0253.3103X30	vnější závit	ocel	modrá RAL5017	M10	40	19	23	41	4	3	30	-

Kulové ovládací matice a šrouby

Přehled zboží

Objednáací číslo	Druh závitu	Materiál komponenty	Barva víčko	D	D1	D2	D3	H	H1	H2	L	T
K0253.3105X30	vnější závit	ocel	světle šedá RAL 7035	M10	40	19	23	41	4	3	30	14
K0253.3106X30	vnější závit	ocel	bezpečnostní červená RAL 3020	M10	40	19	23	41	4	3	30	14
K0253.3107X30	vnější závit	ocel	řepkově žlutá RAL 1021	M10	40	19	23	41	4	3	30	14
K0253.310X40	vnější závit	ocel	tmavošedá RAL 7021	M10	40	19	23	41	4	3	40	-
K0253.3101X40	vnější závit	ocel	oranžová RAL 2004	M10	40	19	23	41	4	3	40	-
K0253.3102X40	vnější závit	ocel	signální zelená RAL6032	M10	40	19	23	41	4	3	40	-
K0253.3103X40	vnější závit	ocel	modrá RAL5017	M10	40	19	23	41	4	3	40	-
K0253.3105X40	vnější závit	ocel	světle šedá RAL 7035	M10	40	19	23	41	4	3	40	14
K0253.3106X40	vnější závit	ocel	bezpečnostní červená RAL 3020	M10	40	19	23	41	4	3	40	14
K0253.3107X40	vnější závit	ocel	řepkově žlutá RAL 1021	M10	40	19	23	41	4	3	40	14
K0253.410X20	vnější závit	ocel	tmavošedá RAL 7021	M10	50	24	31	51	5,5	4,5	20	-
K0253.4101X20	vnější závit	ocel	oranžová RAL 2004	M10	50	24	31	51	5,5	4,5	20	-
K0253.4102X20	vnější závit	ocel	signální zelená RAL6032	M10	50	24	31	51	5,5	4,5	20	-
K0253.4103X20	vnější závit	ocel	modrá RAL5017	M10	50	24	31	51	5,5	4,5	20	-
K0253.4105X20	vnější závit	ocel	světle šedá RAL 7035	M10	50	24	31	51	5,5	4,5	20	14
K0253.4106X20	vnější závit	ocel	bezpečnostní červená RAL 3020	M10	50	24	31	51	5,5	4,5	20	14
K0253.4107X20	vnější závit	ocel	řepkově žlutá RAL 1021	M10	50	24	31	51	5,5	4,5	20	14
K0253.410X30	vnější závit	ocel	tmavošedá RAL 7021	M10	50	24	31	51	5,5	4,5	30	-
K0253.4101X30	vnější závit	ocel	oranžová RAL 2004	M10	50	24	31	51	5,5	4,5	30	-
K0253.4102X30	vnější závit	ocel	signální zelená RAL6032	M10	50	24	31	51	5,5	4,5	30	-
K0253.4103X30	vnější závit	ocel	modrá RAL5017	M10	50	24	31	51	5,5	4,5	30	-
K0253.4105X30	vnější závit	ocel	světle šedá RAL 7035	M10	50	24	31	51	5,5	4,5	30	14
K0253.4106X30	vnější závit	ocel	bezpečnostní červená RAL 3020	M10	50	24	31	51	5,5	4,5	30	14
K0253.4107X30	vnější závit	ocel	řepkově žlutá RAL 1021	M10	50	24	31	51	5,5	4,5	30	14
K0253.410X40	vnější závit	ocel	tmavošedá RAL 7021	M10	50	24	31	51	5,5	4,5	40	-
K0253.4101X40	vnější závit	ocel	oranžová RAL 2004	M10	50	24	31	51	5,5	4,5	40	-
K0253.4102X40	vnější závit	ocel	signální zelená RAL6032	M10	50	24	31	51	5,5	4,5	40	-
K0253.4103X40	vnější závit	ocel	modrá RAL5017	M10	50	24	31	51	5,5	4,5	40	-
K0253.4105X40	vnější závit	ocel	světle šedá RAL 7035	M10	50	24	31	51	5,5	4,5	40	14
K0253.4106X40	vnější závit	ocel	bezpečnostní červená RAL 3020	M10	50	24	31	51	5,5	4,5	40	14
K0253.4107X40	vnější závit	ocel	řepkově žlutá RAL 1021	M10	50	24	31	51	5,5	4,5	40	14
K0253.412X20	vnější závit	ocel	tmavošedá RAL 7021	M12	50	24	31	51	5,5	4,5	20	-
K0253.4121X20	vnější závit	ocel	oranžová RAL 2004	M12	50	24	31	51	5,5	4,5	20	-
K0253.4122X20	vnější závit	ocel	signální zelená RAL6032	M12	50	24	31	51	5,5	4,5	20	-
K0253.4123X20	vnější závit	ocel	modrá RAL5017	M12	50	24	31	51	5,5	4,5	20	-
K0253.4125X20	vnější závit	ocel	světle šedá RAL 7035	M12	50	24	31	51	5,5	4,5	20	18
K0253.4126X20	vnější závit	ocel	bezpečnostní červená RAL 3020	M12	50	24	31	51	5,5	4,5	20	18
K0253.4127X20	vnější závit	ocel	řepkově žlutá RAL 1021	M12	50	24	31	51	5,5	4,5	20	18
K0253.412X30	vnější závit	ocel	tmavošedá RAL 7021	M12	50	24	31	51	5,5	4,5	30	-
K0253.4121X30	vnější závit	ocel	oranžová RAL 2004	M12	50	24	31	51	5,5	4,5	30	-
K0253.4122X30	vnější závit	ocel	signální zelená RAL6032	M12	50	24	31	51	5,5	4,5	30	-
K0253.4123X30	vnější závit	ocel	modrá RAL5017	M12	50	24	31	51	5,5	4,5	30	-
K0253.4125X30	vnější závit	ocel	světle šedá RAL 7035	M12	50	24	31	51	5,5	4,5	30	18
K0253.4126X30	vnější závit	ocel	bezpečnostní červená RAL 3020	M12	50	24	31	51	5,5	4,5	30	18
K0253.4127X30	vnější závit	ocel	řepkově žlutá RAL 1021	M12	50	24	31	51	5,5	4,5	30	18
K0253.412X40	vnější závit	ocel	tmavošedá RAL 7021	M12	50	24	31	51	5,5	4,5	40	-
K0253.4121X40	vnější závit	ocel	oranžová RAL 2004	M12	50	24	31	51	5,5	4,5	40	-
K0253.4122X40	vnější závit	ocel	signální zelená RAL6032	M12	50	24	31	51	5,5	4,5	40	-
K0253.4123X40	vnější závit	ocel	modrá RAL5017	M12	50	24	31	51	5,5	4,5	40	-
K0253.4125X40	vnější závit	ocel	světle šedá RAL 7035	M12	50	24	31	51	5,5	4,5	40	18
K0253.4126X40	vnější závit	ocel	bezpečnostní červená RAL 3020	M12	50	24	31	51	5,5	4,5	40	18
K0253.4127X40	vnější závit	ocel	řepkově žlutá RAL 1021	M12	50	24	31	51	5,5	4,5	40	18
K0253.0106X15	vnější závit	nerezová ocel	tmavošedá RAL 7021	M6	25	12	17	25	3	2	15	-
K0253.01061X15	vnější závit	nerezová ocel	oranžová RAL 2004	M6	25	12	17	25	3	2	15	-
K0253.01062X15	vnější závit	nerezová ocel	signální zelená RAL6032	M6	25	12	17	25	3	2	15	-
K0253.01063X15	vnější závit	nerezová ocel	modrá RAL5017	M6	25	12	17	25	3	2	15	-
K0253.01065X15	vnější závit	nerezová ocel	světle šedá RAL 7035	M6	25	12	17	25	3	2	15	10
K0253.01066X15	vnější závit	nerezová ocel	bezpečnostní červená RAL 3020	M6	25	12	17	25	3	2	15	10
K0253.01067X15	vnější závit	nerezová ocel	řepkově žlutá RAL 1021	M6	25	12	17	25	3	2	15	10
K0253.0106X20	vnější závit	nerezová ocel	tmavošedá RAL 7021	M6	25	12	17	25	3	2	20	-
K0253.01061X20	vnější závit	nerezová ocel	oranžová RAL 2004	M6	25	12	17	25	3	2	20	-
K0253.01062X20	vnější závit	nerezová ocel	signální zelená RAL6032	M6	25	12	17	25	3	2	20	-

Kulové ovládací matice a šrouby

Přehled zboží

Objednáací číslo	Druh závitu	Materiál komponenty	Barva víčko	D	D1	D2	D3	H	H1	H2	L	T
K0253.01063X20	vnější závit	nerezová ocel	modrá RAL5017	M6	25	12	17	25	3	2	20	-
K0253.01065X20	vnější závit	nerezová ocel	světle šedá RAL 7035	M6	25	12	17	25	3	2	20	10
K0253.01066X20	vnější závit	nerezová ocel	bezpečnostní červená RAL 3020	M6	25	12	17	25	3	2	20	10
K0253.01067X20	vnější závit	nerezová ocel	řepkově žlutá RAL 1021	M6	25	12	17	25	3	2	20	10
K0253.0106X25	vnější závit	nerezová ocel	tmavošedá RAL 7021	M6	25	12	17	25	3	2	25	-
K0253.01061X25	vnější závit	nerezová ocel	oranžová RAL 2004	M6	25	12	17	25	3	2	25	-
K0253.01062X25	vnější závit	nerezová ocel	signální zelená RAL6032	M6	25	12	17	25	3	2	25	-
K0253.01063X25	vnější závit	nerezová ocel	modrá RAL5017	M6	25	12	17	25	3	2	25	-
K0253.01065X25	vnější závit	nerezová ocel	světle šedá RAL 7035	M6	25	12	17	25	3	2	25	10
K0253.01066X25	vnější závit	nerezová ocel	bezpečnostní červená RAL 3020	M6	25	12	17	25	3	2	25	10
K0253.01067X25	vnější závit	nerezová ocel	řepkově žlutá RAL 1021	M6	25	12	17	25	3	2	25	10
K0253.0106X30	vnější závit	nerezová ocel	tmavošedá RAL 7021	M6	25	12	17	25	3	2	30	-
K0253.01061X30	vnější závit	nerezová ocel	oranžová RAL 2004	M6	25	12	17	25	3	2	30	-
K0253.01062X30	vnější závit	nerezová ocel	signální zelená RAL6032	M6	25	12	17	25	3	2	30	-
K0253.01063X30	vnější závit	nerezová ocel	modrá RAL5017	M6	25	12	17	25	3	2	30	-
K0253.01065X30	vnější závit	nerezová ocel	světle šedá RAL 7035	M6	25	12	17	25	3	2	30	10
K0253.01066X30	vnější závit	nerezová ocel	bezpečnostní červená RAL 3020	M6	25	12	17	25	3	2	30	10
K0253.01067X30	vnější závit	nerezová ocel	řepkově žlutá RAL 1021	M6	25	12	17	25	3	2	30	10
K0253.0208X20	vnější závit	nerezová ocel	tmavošedá RAL 7021	M8	32	15,5	19	33	3,5	2,6	20	-
K0253.02081X20	vnější závit	nerezová ocel	oranžová RAL 2004	M8	32	15,5	19	33	3,5	2,6	20	-
K0253.02082X20	vnější závit	nerezová ocel	signální zelená RAL6032	M8	32	15,5	19	33	3,5	2,6	20	-
K0253.02083X20	vnější závit	nerezová ocel	modrá RAL5017	M8	32	15,5	19	33	3,5	2,6	20	-
K0253.02085X20	vnější závit	nerezová ocel	světle šedá RAL 7035	M8	32	15,5	19	33	3,5	2,6	20	-
K0253.02086X20	vnější závit	nerezová ocel	bezpečnostní červená RAL 3020	M8	32	15,5	19	33	3,5	2,6	20	-
K0253.02087X20	vnější závit	nerezová ocel	řepkově žlutá RAL 1021	M8	32	15,5	19	33	3,5	2,6	20	-
K0253.0208X25	vnější závit	nerezová ocel	tmavošedá RAL 7021	M8	32	15,5	19	33	3,5	2,6	25	-
K0253.02081X25	vnější závit	nerezová ocel	oranžová RAL 2004	M8	32	15,5	19	33	3,5	2,6	25	-
K0253.02082X25	vnější závit	nerezová ocel	signální zelená RAL6032	M8	32	15,5	19	33	3,5	2,6	25	-
K0253.02083X25	vnější závit	nerezová ocel	modrá RAL5017	M8	32	15,5	19	33	3,5	2,6	25	-
K0253.02085X25	vnější závit	nerezová ocel	světle šedá RAL 7035	M8	32	15,5	19	33	3,5	2,6	25	-
K0253.02086X25	vnější závit	nerezová ocel	bezpečnostní červená RAL 3020	M8	32	15,5	19	33	3,5	2,6	25	-
K0253.02087X25	vnější závit	nerezová ocel	řepkově žlutá RAL 1021	M8	32	15,5	19	33	3,5	2,6	25	-
K0253.0208X30	vnější závit	nerezová ocel	tmavošedá RAL 7021	M8	32	15,5	19	33	3,5	2,6	30	-
K0253.02081X30	vnější závit	nerezová ocel	oranžová RAL 2004	M8	32	15,5	19	33	3,5	2,6	30	-
K0253.02082X30	vnější závit	nerezová ocel	signální zelená RAL6032	M8	32	15,5	19	33	3,5	2,6	30	-
K0253.02083X30	vnější závit	nerezová ocel	modrá RAL5017	M8	32	15,5	19	33	3,5	2,6	30	-
K0253.02085X30	vnější závit	nerezová ocel	světle šedá RAL 7035	M8	32	15,5	19	33	3,5	2,6	30	-
K0253.02086X30	vnější závit	nerezová ocel	bezpečnostní červená RAL 3020	M8	32	15,5	19	33	3,5	2,6	30	-
K0253.02087X30	vnější závit	nerezová ocel	řepkově žlutá RAL 1021	M8	32	15,5	19	33	3,5	2,6	30	-
K0253.0208X40	vnější závit	nerezová ocel	tmavošedá RAL 7021	M8	32	15,5	19	33	3,5	2,6	40	-
K0253.02081X40	vnější závit	nerezová ocel	oranžová RAL 2004	M8	32	15,5	19	33	3,5	2,6	40	-
K0253.02082X40	vnější závit	nerezová ocel	signální zelená RAL6032	M8	32	15,5	19	33	3,5	2,6	40	-
K0253.02083X40	vnější závit	nerezová ocel	modrá RAL5017	M8	32	15,5	19	33	3,5	2,6	40	-
K0253.02085X40	vnější závit	nerezová ocel	světle šedá RAL 7035	M8	32	15,5	19	33	3,5	2,6	40	-
K0253.02086X40	vnější závit	nerezová ocel	bezpečnostní červená RAL 3020	M8	32	15,5	19	33	3,5	2,6	40	-
K0253.02087X40	vnější závit	nerezová ocel	řepkově žlutá RAL 1021	M8	32	15,5	19	33	3,5	2,6	40	-
K0253.0310X20	vnější závit	nerezová ocel	tmavošedá RAL 7021	M10	40	19	23	41	4	3	20	-
K0253.03101X20	vnější závit	nerezová ocel	oranžová RAL 2004	M10	40	19	23	41	4	3	20	-
K0253.03102X20	vnější závit	nerezová ocel	signální zelená RAL6032	M10	40	19	23	41	4	3	20	-
K0253.03103X20	vnější závit	nerezová ocel	modrá RAL5017	M10	40	19	23	41	4	3	20	-
K0253.03105X20	vnější závit	nerezová ocel	světle šedá RAL 7035	M10	40	19	23	41	4	3	20	14
K0253.03106X20	vnější závit	nerezová ocel	bezpečnostní červená RAL 3020	M10	40	19	23	41	4	3	20	14
K0253.03107X20	vnější závit	nerezová ocel	řepkově žlutá RAL 1021	M10	40	19	23	41	4	3	20	14
K0253.0310X30	vnější závit	nerezová ocel	tmavošedá RAL 7021	M10	40	19	23	41	4	3	30	-
K0253.03101X30	vnější závit	nerezová ocel	oranžová RAL 2004	M10	40	19	23	41	4	3	30	-
K0253.03102X30	vnější závit	nerezová ocel	signální zelená RAL6032	M10	40	19	23	41	4	3	30	-
K0253.03103X30	vnější závit	nerezová ocel	modrá RAL5017	M10	40	19	23	41	4	3	30	-
K0253.03105X30	vnější závit	nerezová ocel	světle šedá RAL 7035	M10	40	19	23	41	4	3	30	14
K0253.03106X30	vnější závit	nerezová ocel	bezpečnostní červená RAL 3020	M10	40	19	23	41	4	3	30	14
K0253.03107X30	vnější závit	nerezová ocel	řepkově žlutá RAL 1021	M10	40	19	23	41	4	3	30	14
K0253.0310X40	vnější závit	nerezová ocel	tmavošedá RAL 7021	M10	40	19	23	41	4	3	40	-
K0253.03101X40	vnější závit	nerezová ocel	oranžová RAL 2004	M10	40	19	23	41	4	3	40	-

Kulové ovládací matice a šrouby

Přehled zboží

Objednáací číslo	Druh závitu	Materiál komponenty	Barva víčko	D	D1	D2	D3	H	H1	H2	L	T
K0253.03102X40	vnější závit	nerezová ocel	signální zelená RAL6032	M10	40	19	23	41	4	3	40	-
K0253.03103X40	vnější závit	nerezová ocel	modrá RAL5017	M10	40	19	23	41	4	3	40	-
K0253.03105X40	vnější závit	nerezová ocel	světle šedá RAL 7035	M10	40	19	23	41	4	3	40	14
K0253.03106X40	vnější závit	nerezová ocel	bezpečnostní červená RAL 3020	M10	40	19	23	41	4	3	40	14
K0253.03107X40	vnější závit	nerezová ocel	řepkově žlutá RAL 1021	M10	40	19	23	41	4	3	40	14
K0253.0410X20	vnější závit	nerezová ocel	tmavošedá RAL 7021	M10	50	24	31	51	5,5	4,5	20	-
K0253.04101X20	vnější závit	nerezová ocel	oranžová RAL 2004	M10	50	24	31	51	5,5	4,5	20	-
K0253.04102X20	vnější závit	nerezová ocel	signální zelená RAL6032	M10	50	24	31	51	5,5	4,5	20	-
K0253.04103X20	vnější závit	nerezová ocel	modrá RAL5017	M10	50	24	31	51	5,5	4,5	20	-
K0253.04105X20	vnější závit	nerezová ocel	světle šedá RAL 7035	M10	50	24	31	51	5,5	4,5	20	14
K0253.04106X20	vnější závit	nerezová ocel	bezpečnostní červená RAL 3020	M10	50	24	31	51	5,5	4,5	20	14
K0253.04107X20	vnější závit	nerezová ocel	řepkově žlutá RAL 1021	M10	50	24	31	51	5,5	4,5	20	14
K0253.0410X30	vnější závit	nerezová ocel	tmavošedá RAL 7021	M10	50	24	31	51	5,5	4,5	30	-
K0253.04101X30	vnější závit	nerezová ocel	oranžová RAL 2004	M10	50	24	31	51	5,5	4,5	30	-
K0253.04102X30	vnější závit	nerezová ocel	signální zelená RAL6032	M10	50	24	31	51	5,5	4,5	30	-
K0253.04103X30	vnější závit	nerezová ocel	modrá RAL5017	M10	50	24	31	51	5,5	4,5	30	-
K0253.04105X30	vnější závit	nerezová ocel	světle šedá RAL 7035	M10	50	24	31	51	5,5	4,5	30	14
K0253.04106X30	vnější závit	nerezová ocel	bezpečnostní červená RAL 3020	M10	50	24	31	51	5,5	4,5	30	14
K0253.04107X30	vnější závit	nerezová ocel	řepkově žlutá RAL 1021	M10	50	24	31	51	5,5	4,5	30	14
K0253.0410X40	vnější závit	nerezová ocel	tmavošedá RAL 7021	M10	50	24	31	51	5,5	4,5	40	-
K0253.04101X40	vnější závit	nerezová ocel	oranžová RAL 2004	M10	50	24	31	51	5,5	4,5	40	-
K0253.04102X40	vnější závit	nerezová ocel	signální zelená RAL6032	M10	50	24	31	51	5,5	4,5	40	-
K0253.04103X40	vnější závit	nerezová ocel	modrá RAL5017	M10	50	24	31	51	5,5	4,5	40	-
K0253.04105X40	vnější závit	nerezová ocel	světle šedá RAL 7035	M10	50	24	31	51	5,5	4,5	40	14
K0253.04106X40	vnější závit	nerezová ocel	bezpečnostní červená RAL 3020	M10	50	24	31	51	5,5	4,5	40	14
K0253.04107X40	vnější závit	nerezová ocel	řepkově žlutá RAL 1021	M10	50	24	31	51	5,5	4,5	40	14
K0253.0412X20	vnější závit	nerezová ocel	tmavošedá RAL 7021	M12	50	24	31	51	5,5	4,5	20	-
K0253.04121X20	vnější závit	nerezová ocel	oranžová RAL 2004	M12	50	24	31	51	5,5	4,5	20	-
K0253.04122X20	vnější závit	nerezová ocel	signální zelená RAL6032	M12	50	24	31	51	5,5	4,5	20	-
K0253.04123X20	vnější závit	nerezová ocel	modrá RAL5017	M12	50	24	31	51	5,5	4,5	20	-
K0253.04125X20	vnější závit	nerezová ocel	světle šedá RAL 7035	M12	50	24	31	51	5,5	4,5	20	18
K0253.04126X20	vnější závit	nerezová ocel	bezpečnostní červená RAL 3020	M12	50	24	31	51	5,5	4,5	20	18
K0253.04127X20	vnější závit	nerezová ocel	řepkově žlutá RAL 1021	M12	50	24	31	51	5,5	4,5	20	18
K0253.0412X30	vnější závit	nerezová ocel	tmavošedá RAL 7021	M12	50	24	31	51	5,5	4,5	30	-
K0253.04121X30	vnější závit	nerezová ocel	oranžová RAL 2004	M12	50	24	31	51	5,5	4,5	30	-
K0253.04122X30	vnější závit	nerezová ocel	signální zelená RAL6032	M12	50	24	31	51	5,5	4,5	30	-
K0253.04123X30	vnější závit	nerezová ocel	modrá RAL5017	M12	50	24	31	51	5,5	4,5	30	-
K0253.04125X30	vnější závit	nerezová ocel	světle šedá RAL 7035	M12	50	24	31	51	5,5	4,5	30	18
K0253.04126X30	vnější závit	nerezová ocel	bezpečnostní červená RAL 3020	M12	50	24	31	51	5,5	4,5	30	18
K0253.04127X30	vnější závit	nerezová ocel	řepkově žlutá RAL 1021	M12	50	24	31	51	5,5	4,5	30	18
K0253.0412X40	vnější závit	nerezová ocel	tmavošedá RAL 7021	M12	50	24	31	51	5,5	4,5	40	-
K0253.04121X40	vnější závit	nerezová ocel	oranžová RAL 2004	M12	50	24	31	51	5,5	4,5	40	-
K0253.04122X40	vnější závit	nerezová ocel	signální zelená RAL6032	M12	50	24	31	51	5,5	4,5	40	-
K0253.04123X40	vnější závit	nerezová ocel	modrá RAL5017	M12	50	24	31	51	5,5	4,5	40	-
K0253.04125X40	vnější závit	nerezová ocel	světle šedá RAL 7035	M12	50	24	31	51	5,5	4,5	40	18
K0253.04126X40	vnější závit	nerezová ocel	bezpečnostní červená RAL 3020	M12	50	24	31	51	5,5	4,5	40	18
K0253.04127X40	vnější závit	nerezová ocel	řepkově žlutá RAL 1021	M12	50	24	31	51	5,5	4,5	40	18