

## Matice s rukojetí

### Popis zboží/obrázky produktu



### Popis

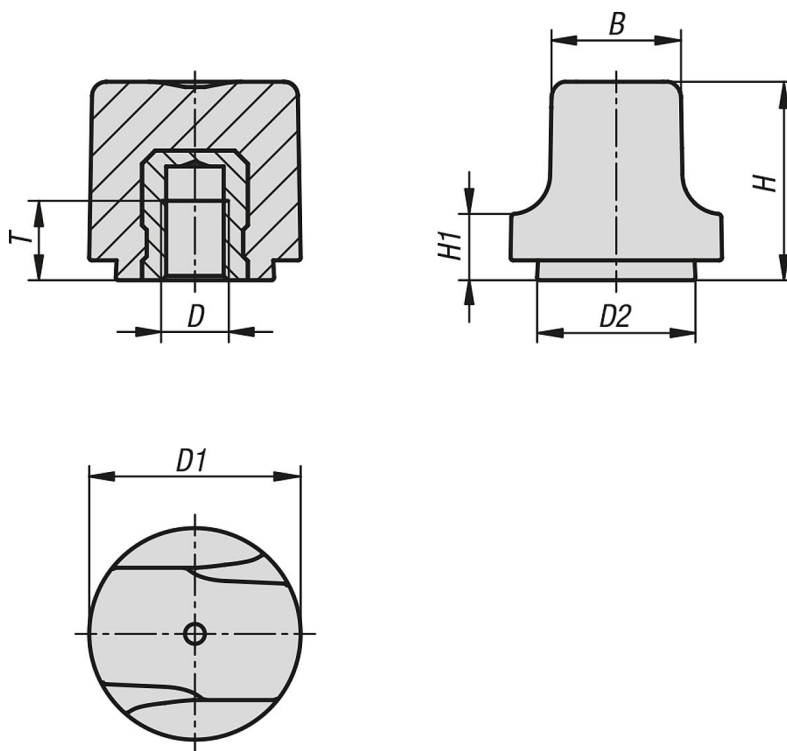
#### Materiál:

Termoplast černý, pouzdro z oceli, nerezové oceli nebo mosazi.

#### Provedení:

Pouzdro z oceli, modře pasivované, nerezová ocel a mosaz, bez povrchové úpravy.

### Výkresy



### Přehled zboží

#### Matice s rukojetí

Objednací číslo	Materiál komponentu	B	D	D1	D2	H	H1	T
K1126.103	mosaz	10	M3	16	12	15	5	4,5
K1126.104	mosaz	10	M4	16	12	15	5	6
K1126.204	mosaz	12,3	M4	20	15	18,5	6	6
K1126.205	mosaz	12,3	M5	20	15	18,5	6	6
K1126.305	ocel	15,3	M5	25	18,7	22,9	7,3	8,5
K1126.306	ocel	15,3	M6	25	18,7	22,9	7,3	9
K1126.1003	nerezová ocel	10	M3	16	12	15	5	4,5
K1126.1004	nerezová ocel	10	M4	16	12	15	5	6
K1126.2004	nerezová ocel	12,3	M4	20	15	18,5	6	6
K1126.2005	nerezová ocel	12,3	M5	20	15	18,5	6	6
K1126.3005	nerezová ocel	15,3	M5	25	18,7	22,9	7,3	8,5
K1126.3006	nerezová ocel	15,3	M6	25	18,7	22,9	7,3	9