

Křídlové matice "Miniwing" s průběžným vnitřním závitem

Popis zboží/obrázky produktu



Popis

Popis výrobku:

Při vyvinutí této křídlové matice s jejími malými rozměry hrála podstatnou roli naše technická vášeň. Miniwing je víc než pouze prostředkem k dosažení určitého účelu. Je to ovládací díl s důrazem na rozumnost a s ergonomií, která je přizpůsobena lidským prstům.

Materiál:

Rukojeť termoplast. Pouzdro z oceli 5.8 nebo nerez 1.4305.

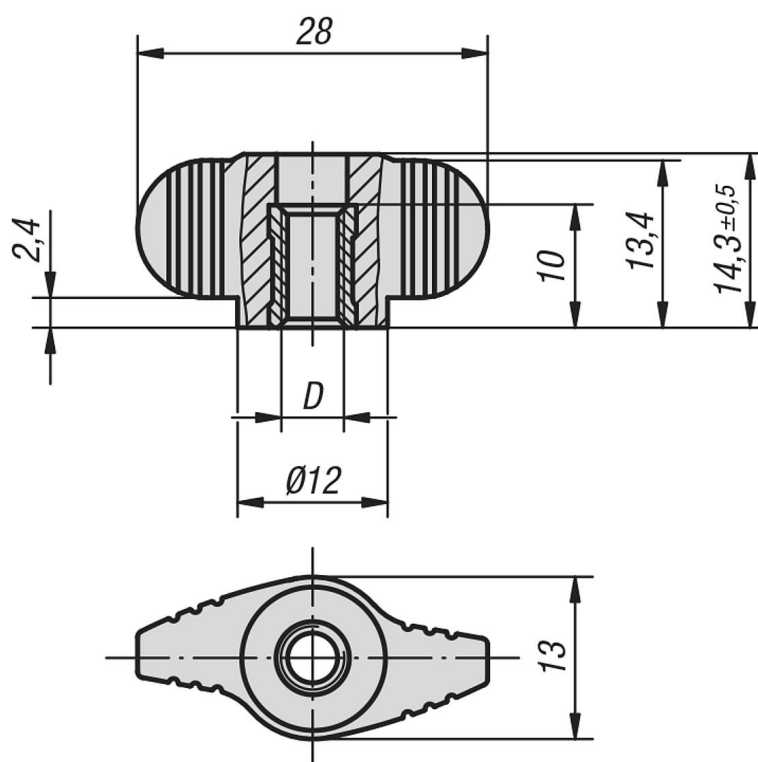
Provedení:

Rukojeť tmavošedá.

Ocel, modře pasivovaná.

Nerezová ocel, bez povrchové úpravy.

Výkresy



Přehled zboží

Křídlové matice "Miniwing" s průběžným vnitřním závitem

Objednací číslo	Materiál komponentu	D
K0658.1004	ocel	M4
K0658.1005	ocel	M5
K0658.1006	ocel	M6
K0658.10004	nerezová ocel	M4
K0658.10005	nerezová ocel	M5

Křídlové matice "Miniwing" s průběžným vnitřním závitem

Přehled zboží

Objednací číslo	Materiál komponentu	D
K0658.10006	nerezová ocel	M6