

Křídlové matice a šrouby „Miniwing“ antibakteriální ocelové části nerezové

Popis zboží/obrázky produktu



Popis

Materiál:

Termoplast, břidlicová šed.

Pouzdro popř. závitový čep z nerezů 1.4305.

Provedení:

Pouzdro resp. závitový čep bez povrchové úpravy.

Použití:

Antibakteriální výrobky KIPP MEDI grip mají vysokou účinnost proti velkému množství škodlivých mikroorganismů, jako jsou bakterie, plísňe, viry, mimo jiné i multirezistentní bakterie (např. MRSA). V použitém plastu jsou trvale navázané částice mikrovlákna, které působí antibakteriálně, tím je dána účinnost po celý životní cyklus výrobku.

Způsob účinkování:

Na povrchu výrobku je prostřednictvím stříbrných iontů účinně ničen růst škodlivých mikroorganismů, přitom probíhá neustálé redukování přítomných zárodků na výrobcích MEDI grip (zkoušení a potvrzení akreditovanou zkušební laboratoří).

Mezi cykly čištění je riziko infekce při kontaktu s těmito výrobky výrazně nízké.

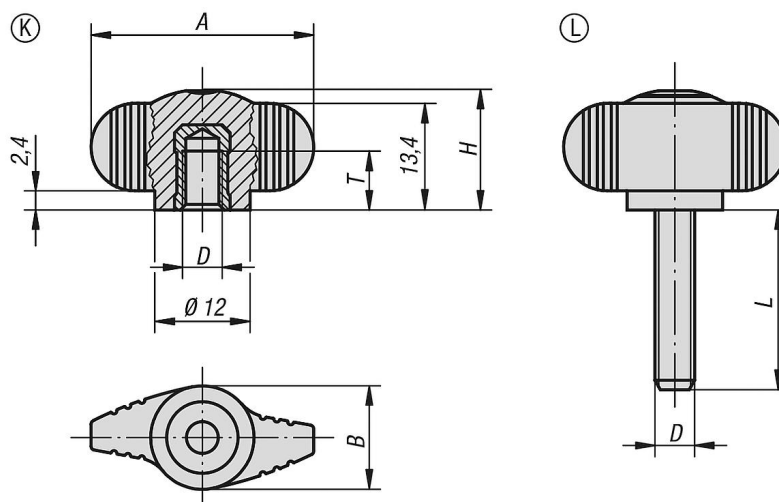
Přednosti:

Odolné proti vlhkosti a čisticím prostředkům (při desinfekci), žádné toxické vedlejší účinky.

Použití:

Montáž na stroje, přístroje a zařízení a rovněž do vybavení používaných v oblastech se zvýšenými hygienickými požadavky (např. v nemocnicích, lékařských praxích, rehabilitační oblasti, ve výrobě potravin), použití ve veřejných oblastech, resp. v oblastech se silnou frekvencí výskytu osob (např. pečovatelské ústavy, jesle).

Výkresy



Křídlové matice a šrouby „Miniwing“ antibakteriální ocelové části nerezové

Přehled zboží

Objednací číslo	Provedení	Materiál komponentu	Barva základního tělesa	A	B	D	H	T	L
K0274.120006144	K	nerezová ocel	břidlicověšedé RAL 7015	28	13	M6	15	9	-
K0274.120006144X15	L	nerezová ocel	břidlicověšedé RAL 7015	28	13	M6	15	-	15