

Křídlové matice jednostranné

Popis zboží/obrázky produktu



Popis

Provedení:

tmavošedá. Pouzdro, modře pasivovaná nebo nerezová ocel, bez povrchové úpravy.

Upozornění:

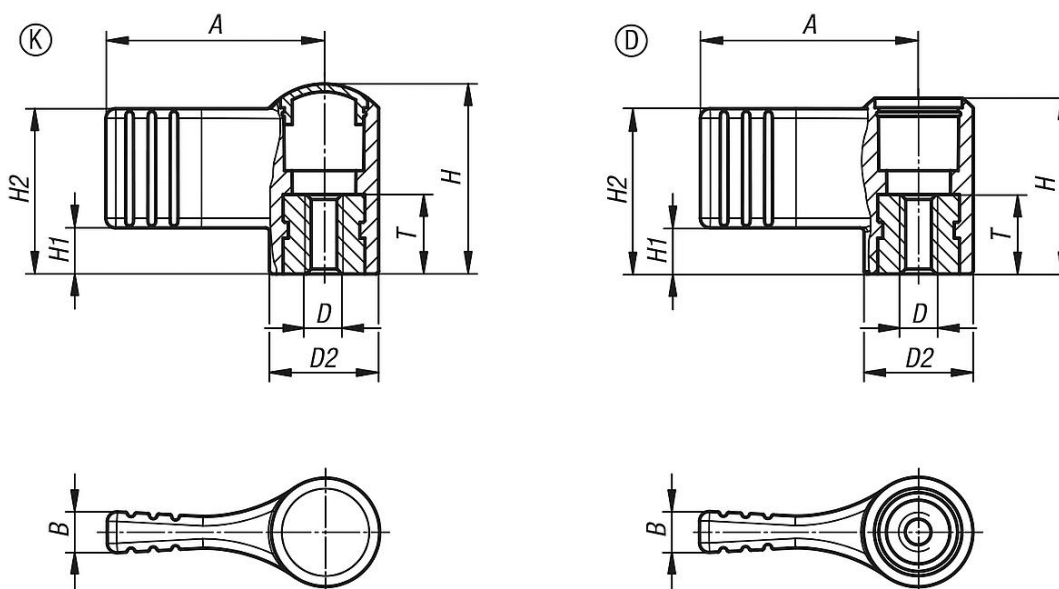
Δ Zde je třeba uvést požadovanou barvu krytky. U tmavošedé barvy krytky se žádný kód neuvádí.

Odkaz na výkres:

Provedení K s krytem.

Provedení D bez krytu.

Výkresy



Přehled zboží

Objednací číslo	Provedení	Materiál komponentu	Barva víčko	A	B	D	D2	H	H1	H2	T
K0608.904	K	ocel	tmavošedá RAL 7021	22	4,4	M4	12	18	4,5	15,5	10
K0608.9045	K	ocel	světle šedá RAL 7035	22	4,4	M4	12	18	4,5	15,5	10
K0608.9046	K	ocel	bezpečnostní červená RAL 3020	22	4,4	M4	12	18	4,5	15,5	10
K0608.9047	K	ocel	řepkově žlutá RAL 1021	22	4,4	M4	12	18	4,5	15,5	10
K0608.905	K	ocel	tmavošedá RAL 7021	22	4,4	M5	12	18	4,5	15,5	10

Křídlové matice jednostranné

Přehled zboží

Objednáací číslo	Provedení	Materiál komponentu	Barva víčko	A	B	D	D2	H	H1	H2	T
K0608.9055	K	ocel	světle šedá RAL 7035	22	4,4	M5	12	18	4,5	15,5	10
K0608.9056	K	ocel	bezpečnostní červená RAL 3020	22	4,4	M5	12	18	4,5	15,5	10
K0608.9057	K	ocel	řepkově žlutá RAL 1021	22	4,4	M5	12	18	4,5	15,5	10
K0608.906	K	ocel	tmavošedá RAL 7021	22	4,4	M6	12	18	4,5	15,5	10
K0608.9065	K	ocel	světle šedá RAL 7035	22	4,4	M6	12	18	4,5	15,5	10
K0608.9066	K	ocel	bezpečnostní červená RAL 3020	22	4,4	M6	12	18	4,5	15,5	10
K0608.9067	K	ocel	řepkově žlutá RAL 1021	22	4,4	M6	12	18	4,5	15,5	10
K0608.105	K	ocel	tmavošedá RAL 7021	27,5	5,1	M5	14	24	5,8	20,8	10
K0608.1055	K	ocel	světle šedá RAL 7035	27,5	5,1	M5	14	24	5,8	20,8	10
K0608.1056	K	ocel	bezpečnostní červená RAL 3020	27,5	5,1	M5	14	24	5,8	20,8	10
K0608.1057	K	ocel	řepkově žlutá RAL 1021	27,5	5,1	M5	14	24	5,8	20,8	10
K0608.106	K	ocel	tmavošedá RAL 7021	27,5	5,1	M6	14	24	5,8	20,8	10
K0608.1065	K	ocel	světle šedá RAL 7035	27,5	5,1	M6	14	24	5,8	20,8	10
K0608.1066	K	ocel	bezpečnostní červená RAL 3020	27,5	5,1	M6	14	24	5,8	20,8	10
K0608.1067	K	ocel	řepkově žlutá RAL 1021	27,5	5,1	M6	14	24	5,8	20,8	10
K0608.208	K	ocel	tmavošedá RAL 7021	37,5	6,3	M8	21	36	8,5	30,5	14
K0608.2085	K	ocel	světle šedá RAL 7035	37,5	6,3	M8	21	36	8,5	30,5	14
K0608.2086	K	ocel	bezpečnostní červená RAL 3020	37,5	6,3	M8	21	36	8,5	30,5	14
K0608.2087	K	ocel	řepkově žlutá RAL 1021	37,5	6,3	M8	21	36	8,5	30,5	14
K0608.210	K	ocel	tmavošedá RAL 7021	37,5	6,3	M10	21	36	8,5	30,5	14
K0608.2105	K	ocel	světle šedá RAL 7035	37,5	6,3	M10	21	36	8,5	30,5	14
K0608.2106	K	ocel	bezpečnostní červená RAL 3020	37,5	6,3	M10	21	36	8,5	30,5	14
K0608.2107	K	ocel	řepkově žlutá RAL 1021	37,5	6,3	M10	21	36	8,5	30,5	14
K0608.0904	K	nerezová ocel	tmavošedá RAL 7021	22	4,4	M4	12	18	4,5	15,5	10
K0608.09045	K	nerezová ocel	světle šedá RAL 7035	22	4,4	M4	12	18	4,5	15,5	10
K0608.09046	K	nerezová ocel	bezpečnostní červená RAL 3020	22	4,4	M4	12	18	4,5	15,5	10
K0608.09047	K	nerezová ocel	řepkově žlutá RAL 1021	22	4,4	M4	12	18	4,5	15,5	10
K0608.0905	K	nerezová ocel	tmavošedá RAL 7021	22	4,4	M5	12	18	4,5	15,5	10
K0608.09055	K	nerezová ocel	světle šedá RAL 7035	22	4,4	M5	12	18	4,5	15,5	10
K0608.09056	K	nerezová ocel	bezpečnostní červená RAL 3020	22	4,4	M5	12	18	4,5	15,5	10
K0608.09057	K	nerezová ocel	řepkově žlutá RAL 1021	22	4,4	M5	12	18	4,5	15,5	10
K0608.0906	K	nerezová ocel	tmavošedá RAL 7021	22	4,4	M6	12	18	4,5	15,5	10
K0608.09065	K	nerezová ocel	světle šedá RAL 7035	22	4,4	M6	12	18	4,5	15,5	10
K0608.09066	K	nerezová ocel	bezpečnostní červená RAL 3020	22	4,4	M6	12	18	4,5	15,5	10
K0608.09067	K	nerezová ocel	řepkově žlutá RAL 1021	22	4,4	M6	12	18	4,5	15,5	10
K0608.0105	K	nerezová ocel	tmavošedá RAL 7021	27,5	5,1	M5	14	24	5,8	20,8	10
K0608.01055	K	nerezová ocel	světle šedá RAL 7035	27,5	5,1	M5	14	24	5,8	20,8	10
K0608.01056	K	nerezová ocel	bezpečnostní červená RAL 3020	27,5	5,1	M5	14	24	5,8	20,8	10
K0608.01057	K	nerezová ocel	řepkově žlutá RAL 1021	27,5	5,1	M5	14	24	5,8	20,8	10
K0608.0106	K	nerezová ocel	tmavošedá RAL 7021	27,5	5,1	M6	14	24	5,8	20,8	10
K0608.01065	K	nerezová ocel	světle šedá RAL 7035	27,5	5,1	M6	14	24	5,8	20,8	10
K0608.01066	K	nerezová ocel	bezpečnostní červená RAL 3020	27,5	5,1	M6	14	24	5,8	20,8	10
K0608.01067	K	nerezová ocel	řepkově žlutá RAL 1021	27,5	5,1	M6	14	24	5,8	20,8	10
K0608.0208	K	nerezová ocel	tmavošedá RAL 7021	37,5	6,3	M8	21	36	8,5	30,5	14
K0608.02085	K	nerezová ocel	světle šedá RAL 7035	37,5	6,3	M8	21	36	8,5	30,5	14
K0608.02086	K	nerezová ocel	bezpečnostní červená RAL 3020	37,5	6,3	M8	21	36	8,5	30,5	14
K0608.02087	K	nerezová ocel	řepkově žlutá RAL 1021	37,5	6,3	M8	21	36	8,5	30,5	14
K0608.0210	K	nerezová ocel	tmavošedá RAL 7021	37,5	6,3	M10	21	36	8,5	30,5	14
K0608.02105	K	nerezová ocel	světle šedá RAL 7035	37,5	6,3	M10	21	36	8,5	30,5	14
K0608.02106	K	nerezová ocel	bezpečnostní červená RAL 3020	37,5	6,3	M10	21	36	8,5	30,5	14
K0608.02107	K	nerezová ocel	řepkově žlutá RAL 1021	37,5	6,3	M10	21	36	8,5	30,5	14
K0608.1904	D	ocel	-	22	4,4	M4	12	16,1	4,5	15,5	10
K0608.1905	D	ocel	-	22	4,4	M5	12	16,1	4,5	15,5	10
K0608.1906	D	ocel	-	22	4,4	M6	12	16,1	4,5	15,5	10
K0608.1105	D	ocel	-	27,5	5,1	M5	14	22,1	5,8	20,8	10
K0608.1106	D	ocel	-	27,5	5,1	M6	14	22,1	5,8	20,8	10
K0608.1208	D	ocel	-	37,5	6,3	M8	21	33,3	8,5	30,5	14
K0608.1210	D	ocel	-	37,5	6,3	M10	21	33,3	8,5	30,5	14
K0608.10904	D	nerezová ocel	-	22	4,4	M4	12	16,1	4,5	15,5	10
K0608.10905	D	nerezová ocel	-	22	4,4	M5	12	16,1	4,5	15,5	10
K0608.10906	D	nerezová ocel	-	22	4,4	M6	12	16,1	4,5	15,5	10
K0608.10105	D	nerezová ocel	-	27,5	5,1	M5	14	22,1	5,8	20,8	10

Křídlové matice jednostranné

Přehled zboží

Objednací číslo	Provedení	Materiál komponentu	Barva víčko	A	B	D	D2	H	H1	H2	T
K0608.10106	D	nerezová ocel	-	27,5	5,1	M6	14	22,1	5,8	20,8	10
K0608.10208	D	nerezová ocel	-	37,5	6,3	M8	21	33,3	8,5	30,5	14
K0608.10210	D	nerezová ocel	-	37,5	6,3	M10	21	33,3	8,5	30,5	14