

Křídlové ovládací matice s průběžným vnitřním závitem

Popis zboží/obrázky produktu



Popis

Popis výrobku:

Moderní křídlové ovládací komponenty Novo-Grip jsou zárukou optimálního uchycení jak po stránce provedení tvaru, tak i po stránce technické. Umožňují příjemnější ovládání než kdykoli jindy.

Materiál:

Úchytka termoplast.

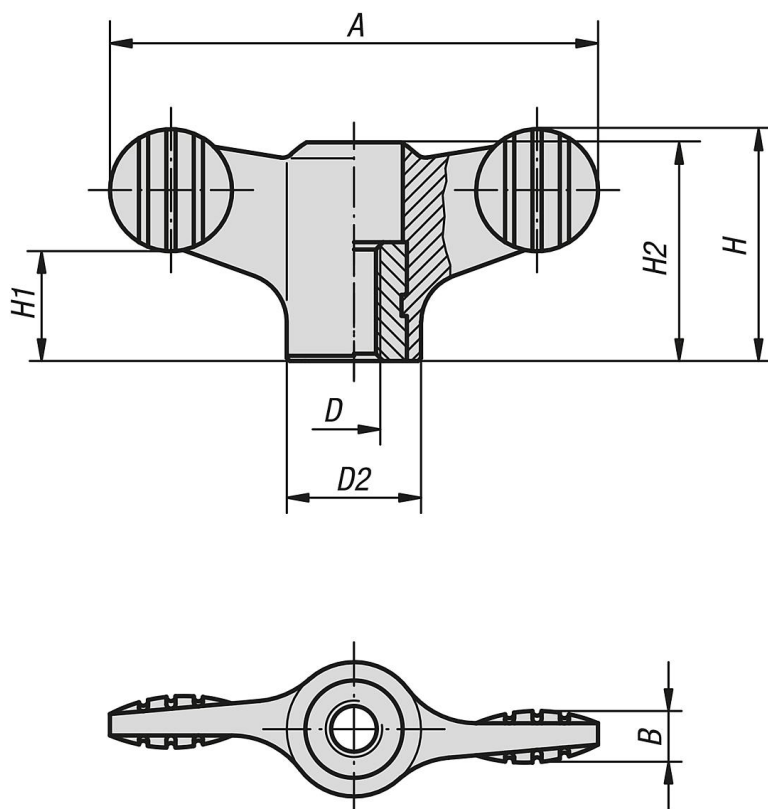
Pouzdro z oceli 5.8 nebo nerez 1.4305.

Provedení:

Rukojeť tmavošedá.

Pouzdro z oceli, modře pasivované nebo nerezová oceli, bez povrchové úpravy..

Výkresy



Přehled zboží

Křídlové ovládací matice s průběžným vnitřním závitem

Objednací číslo	Materiál komponentu	A	B	D	D2	H	H1	H2
K0274.1904	ocel	38	4,5	M4	12	18	8,5	16,1
K0274.1905	ocel	38	4,5	M5	12	18	8,5	16,1
K0274.1906	ocel	38	4,5	M6	12	18	8,5	16,1
K0274.1105	ocel	50	5	M5	14	24	11,5	22
K0274.1106	ocel	50	5	M6	14	24	11,5	22

Křídlové ovládací matice s průběžným vnitřním závitem

Přehled zboží

Objednací číslo	Materiál komponentu	A	B	D	D2	H	H1	H2
K0274.1208	ocel	75	7	M8	21	35,6	17	33,3
K0274.1210	ocel	75	7	M10	21	35,6	17	33,3
K0274.10904	nerezová ocel	38	4,5	M4	12	18	8,5	16,1
K0274.10905	nerezová ocel	38	4,5	M5	12	18	8,5	16,1
K0274.10906	nerezová ocel	38	4,5	M6	12	18	8,5	16,1
K0274.10105	nerezová ocel	50	5	M5	14	24	11,5	22
K0274.10106	nerezová ocel	50	5	M6	14	24	11,5	22
K0274.10208	nerezová ocel	75	7	M8	21	35,6	17	33,3
K0274.10210	nerezová ocel	75	7	M10	21	35,6	17	33,3