

Křídlové matice a šrouby antistatické

Popis zboží/obrázky produktu



Popis

Materiál:

Termoplast, barva grafitově černá.
Pouzdro popř. závitový čep z oceli 5.8.

Provedení:

Závitový čep, modře pasivovaný.

Použití:

Citlivé elektrické, resp. elektronické součásti, komponenty a přístroje (konstrukční prvky citlivé na ESD) se mohou na základě elektrostatického výboje v blízkém okolí (electrostatic discharge = ESD) poškodit nebo dokonce zničit. Elektrostatický výboj může být způsoben osobami nebo manipulací s konstrukčními prvky citlivými na ESD (např. při výrobě, montáži, přepravě skladování atd.). Aby se zabránilo elektrostatickému výboji, jsou v prostředí s elektronikou požadovány výrobky se schopností elektrického vybíjení, které odpovídají DIN EN 61340-5-1.

Tyto výrobky jsou použitelné pro aplikace ESD, resp. ochranné zóny ESD (EPA) podle DIN EN 61340-5-1.

Pro jednoznačnou identifikaci je ze strany na výrobku natištěné žluté logo ESD.

Bezpečnost:

Tyto výrobky ESD jsou použitelné i pro přístroje, komponenty a ochranné systémy v oblastech s nebezpečím výbuchu.

Při použití těchto výrobků ESD se zabraňuje vzniku elektrostatického jiskrového výboje a tím možnému vznícení plynů a prachu, které mohou v uzavřených prostorách vést k výbuchu.

Na ochranu osob, které působí v oblastech s nebezpečím výbuchu, musí výrobci přístrojů a provozovatelé uplatňovat a splňovat směrnice ATEX.

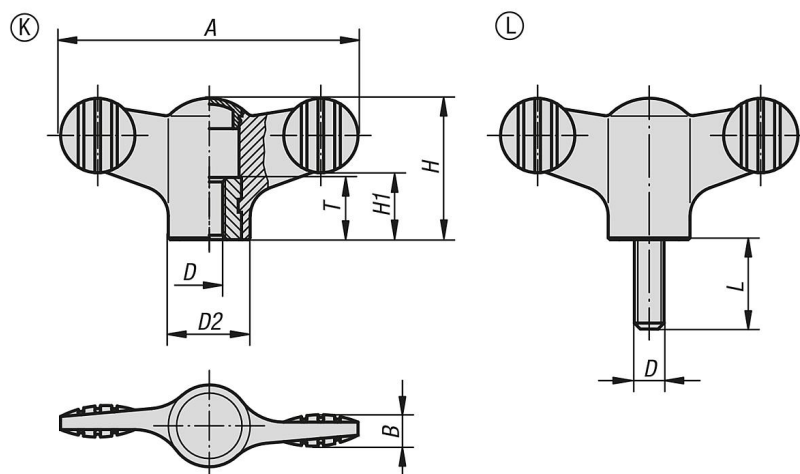
Tyto výrobky ESD jsou z hlediska elektrické vybíjecí schopnosti zkoušeny institucí TÜV Süd.

Cílové skupiny:

Výrobci přístrojů, kteří musí splňovat směrnici o výrobcích ATEX 2014/34/EU.

Provozovatelé, kteří musí splňovat provozní směrnici ATEX 1999/92/ES.

Výkresy



Křídlové matice a šrouby antistatické

Přehled zboží

Křídlové matice antistatické s vnitřním závitem

Objednací číslo	Provedení	A	B	D	D2	H	H1	L	T
K0274.1110624	K	50	5	M6	14	24	11,5	-	10
K0274.1110624X20	L	50	5	M6	14	24	11,5	20	-