

## Křídlové matice a šrouby antibakteriální ocelové části nerezové

### Popis zboží/obrázky produktu



### Popis

#### Materiál:

Termoplast, břidlicová šed.

Pouzdro popř. závitový čep z nerez 1.4305.

#### Provedení:

Pouzdro resp. závitový čep bez povrchové úpravy.

#### Použití:

Antibakteriální výrobky KIPP MEDI grip mají vysokou účinnost proti velkému množství škodlivých mikroorganismů, jako jsou bakterie, plísňe, viry, mimo jiné i multirezistentní bakterie (např. MRSA). V použitém plastu jsou trvale navázané částice mikrovlákna, které působí antibakteriálně, tím je dána účinnost po celý životní cyklus výrobku.

#### Způsob účinkování:

Na povrchu výrobku je prostřednictvím stříbrných iontů účinně ničen růst škodlivých mikroorganismů, přitom probíhá neustálé redukování přítomných zárodků na výrobcích MEDI grip (zkoušení a potvrzení akreditovanou zkušební laboratoří). Mezi cykly čištění je riziko infekce při kontaktu s těmito výrobky výrazně nízké.

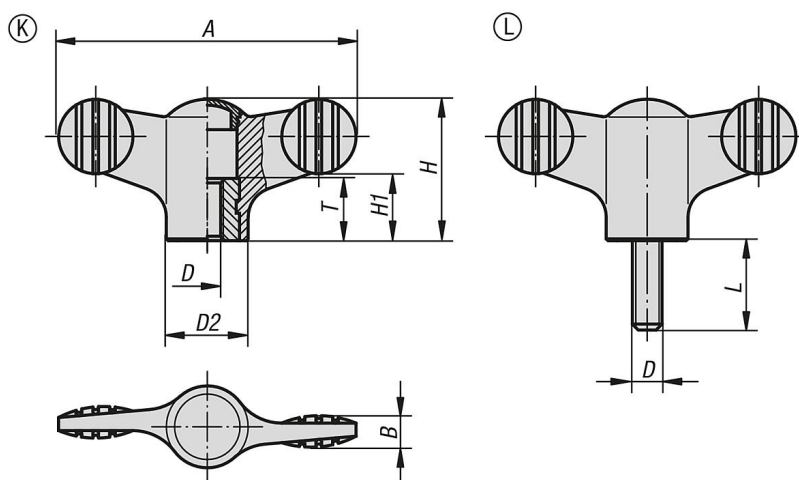
#### Přednosti:

Odolné proti vlhkosti a čisticím prostředkům (při desinfekci), žádné toxické vedlejší účinky.

#### Použití:

Montáž na stroje, přístroje a zařízení a rovněž do vybavení používaných v oblastech se zvýšenými hygienickými požadavky (např. v nemocnicích, lékařských praxích, rehabilitační oblasti, ve výrobě potravin), použití ve veřejných oblastech, resp. v oblastech se silnou frekvencí výskytu osob (např. pečovatelské ústavy, jesle).

### Výkresy



### Přehled zboží

Objednací číslo	Provedení	Materiál komponentu	Barva základního tělesa	D	A	B	D2	H	H1	T	L
K0274.120106144	K	nerezová ocel	břidlicověšedé RAL 7015	M6	50	5	14	24	11,5	10	-

## Křídlové matice a šrouby antibakteriální ocelové části nerezové

### Přehled zboží

Objednací číslo	Provedení	Materiál komponentu	Barva základního tělesa	D	A	B	D2	H	H1	T	L
K0274.120106144X20	L	nerezová ocel	břidlicověšedé RAL 7015	M6	50	5	14	24	11,5	-	20