

## Křídlové šrouby pro těsnicí podložku a podložku Hygienic USIT® Freudenberg Process Seals

Popis zboží/obrázky produktu



### Popis

#### Materiál:

Ocelové díly nerezová ocel 1.4404.

#### Provedení:

Leštěno do vysokého lesku.

#### Upozornění:

Pomocí křídlového šroubu lze výborně realizovat jednoduchá šroubová spojení. Tyto matice lze bez problémů otevírat a zavírat bez použití nářadí.

Povrch je kompletně leštěný do vysokého lesku a vykazuje hloubku drsnosti mnohem menší než Ra 0,8 µm. Obrys je vyroben s velkými poloměry, přechody a zaobleními. Ať je hříbovitý ovládací knoflík namontován v jakékoliv montážní poloze, nemohou na něm přilnout žádné nečistoty a zbytky výrobku, resp. čisticího prostředku. Proto je zajištěno snadné čištění.

K utěsnění šroubového spoje se používají těsnicí podložky a podložky Hygienic USIT® od Freudenberg Process Seals. Dřík křídlového šroubu je speciálně sladěn s tímto těsněním. Vzniká utěsnění šroubového spoje takřka bez mrtvého prostoru, které splňuje hygienické požadavky.

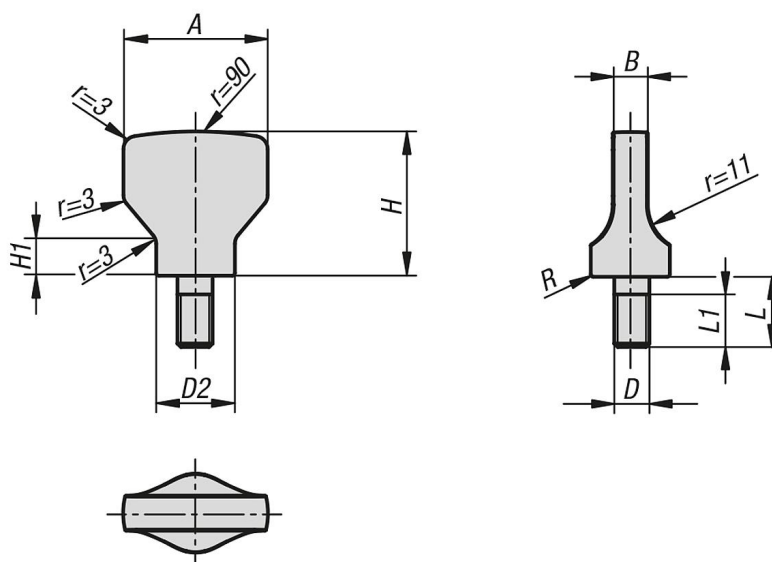
#### Na vyžádání:

Palcový závit, délka závitu.

#### Příslušenství:

Těsnicí podložka a podložka Hygienic USIT® K1326 pro šroubovací plochy.

### Výkresy



### Přehled zboží

Křídlové šrouby pro těsnicí podložku a podložku Hygienic USIT® Freudenberg Process Seals

**Křídlové šrouby pro těsnicí podložku a podložku Hygienic USIT®****Freudenberg Process Seals**

Přehled zboží

Objednací číslo	A	B	D	D2	H	H1	L	L1	R
K1313.2004X8	20	4	M4	10,8	19	5,3	8	7	0,45
K1313.2105X10	21	5	M5	11,8	21	6	10	9	0,5
K1313.2506X12	25	6	M6	14,2	25	7	12	11	0,55
K1313.3308X16	33	8	M8	18	33	8,4	16	15	0,6
K1313.4010X20	40	10	M10	22,3	40	10	20	19	0,75