

## Křídlové matice pro těsnicí podložku a podložku Hygienic USIT® Freudenberg Process Seals

Popis zboží/obrázky produktu



### Popis

#### Materiál:

Ocelové díly nerezová ocel 1.4404.

#### Provedení:

Leštěno do vysokého lesku.

#### Upozornění:

Pomocí křídlové matice lze výborně realizovat jednoduchá šroubová spojení. Tyto matice lze bez problémů otevírat a zavírat bez použití nářadí.

Povrch je kompletně leštěný do vysokého lesku a vykazuje hloubku drsnosti mnohem menší než Ra 0,8 µm. Obrys je vyroben s velkými poloměry, přechody a zaobleními. Ať je křídlová matice v jakékoliv montážní poloze, nemohou na ní přilnout žádné nečistoty a zbytky výrobku, resp. čisticího prostředku. Proto je zajištěno snadné čištění.

K utěsnění šroubového spoje se používají těsnicí podložky a podložky Hygienic USIT® od Freudenberg Process Seals. Dřík křídlové matice je speciálně sladěn s tímto těsněním. Vzniká utěsnění šroubového spoje takřka bez mrtvého prostoru, které splňuje hygienické požadavky.

#### Na vyžádání:

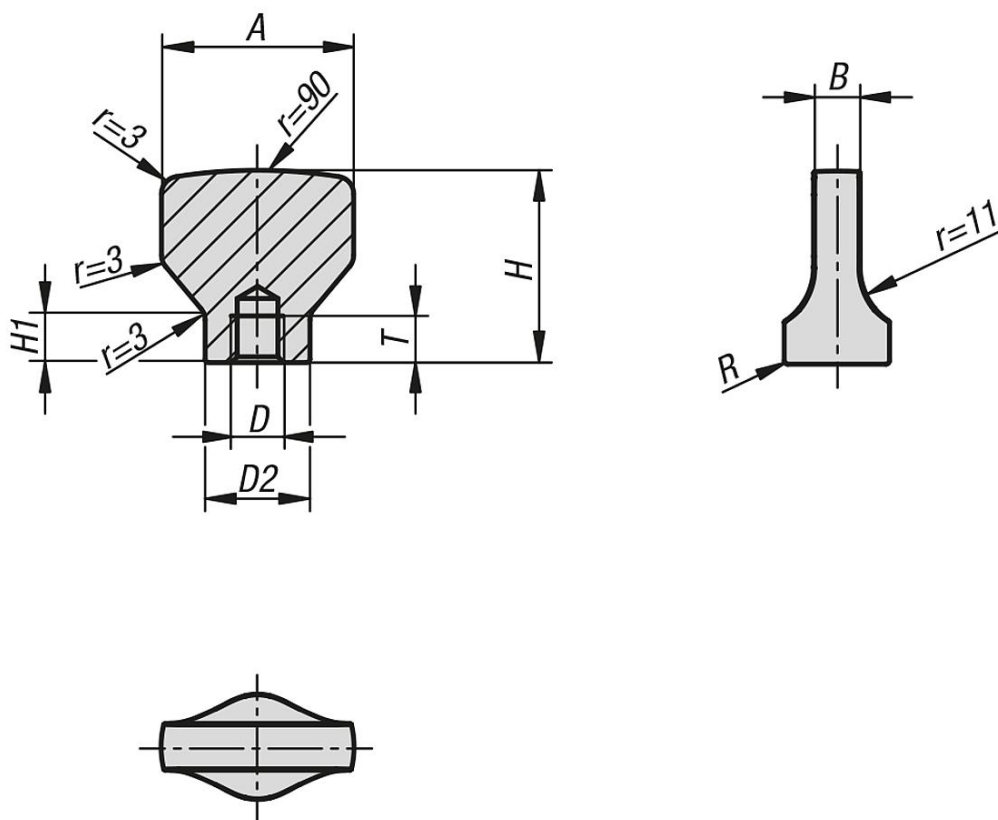
Palcový závit, délka závitu.

#### Příslušenství:

Těsnicí podložka a podložka Hygienic USIT® K1326 pro šroubovací plochy.

# Křídlové matice pro těsnicí podložku a podložku Hygienic USIT® Freudenberg Process Seals

Výkresy



## Přehled zboží

### Křídlové matice pro těsnicí podložku a podložku Hygienic USIT® Freudenberg Process Seals

Objednací číslo	A	B	D	D2	H	H1	R	T
K1312.2004	20	4	M4	10,8	19	5,3	0,45	6
K1312.2105	21	5	M5	11,8	21	6	0,5	6
K1312.2506	25	6	M6	14,2	25	7	0,55	7
K1312.3308	33	8	M8	18	33	8,4	0,6	9
K1312.4010	40	10	M10	22,3	40	10	0,75	11