

Křídlové ovládací matice nerezové

Popis zboží/obrázky produktu



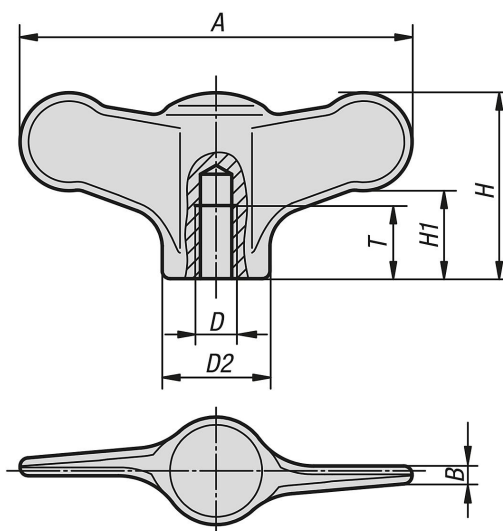
Popis

Materiál:
Nerez 1.4308.

Provedení:
leštěno a pískováno.

Na vyžádání:
Křídlové ovládací šrouby.

Výkresy



Přehled zboží

Křídlové ovládací matice nerezové s vnitřním závitem

Objednací číslo	Povrch	D	D2	A	B	H	H1	T
K0273.904	leštěno	M4	10,5	38	1,7	18	8,5	9
K0273.905	leštěno	M5	10,5	38	1,7	18	8,5	9
K0273.906	leštěno	M6	10,5	38	1,7	18	8,5	9
K0273.105	leštěno	M5	14	50	2,3	24	11,5	12
K0273.106	leštěno	M6	14	50	2,3	24	11,5	12
K0273.208	leštěno	M8	21	75	3,4	35	16,5	15
K0273.210	leštěno	M10	21	75	3,4	35	16,5	15
K0273.9041	pískováno	M4	10,5	38	1,7	18	8,5	9
K0273.9051	pískováno	M5	10,5	38	1,7	18	8,5	9
K0273.9061	pískováno	M6	10,5	38	1,7	18	8,5	9
K0273.1051	pískováno	M5	14	50	2,3	24	11,5	12
K0273.1061	pískováno	M6	14	50	2,3	24	11,5	12
K0273.2081	pískováno	M8	21	75	3,4	35	16,5	15
K0273.2101	pískováno	M10	21	75	3,4	35	16,5	15