

Knoflíky s hříbovitou hlavou antibakteriální s vnějším závitem, ocelové části nerezové

Popis zboží/obrázky produktu



Popis

Materiál:

Termoplast, břidlicová šed.

Závitový čep z nerezové oceli 1.4305.

Provedení:

Nerezová ocel bez povrchové úpravy.

Použití:

Antibakteriální výrobky KIPP MEDI grip mají vysokou účinnost proti velkému množství škodlivých mikroorganismů, jako jsou bakterie, plísně, viry, mimo jiné i multirezistentní bakterie (např. MRSA). V použitém plastu jsou trvale navázané částice mikrostríbra, které působí antibakteriálně, tím je dána účinnost po celý životní cyklus výrobku.

Způsob účinkování:

Na povrchu výrobku je prostřednictvím stříbrných iontů účinně ničen růst škodlivých mikroorganismů, přitom probíhá neustálé redukování přítomných zárodků na výrobcích MEDI grip (zkoušení a potvrzení akreditovanou zkušební laboratoří).

Mezi cykly čištění je riziko infekce při kontaktu s těmito výrobky výrazně nízké.

Přednosti:

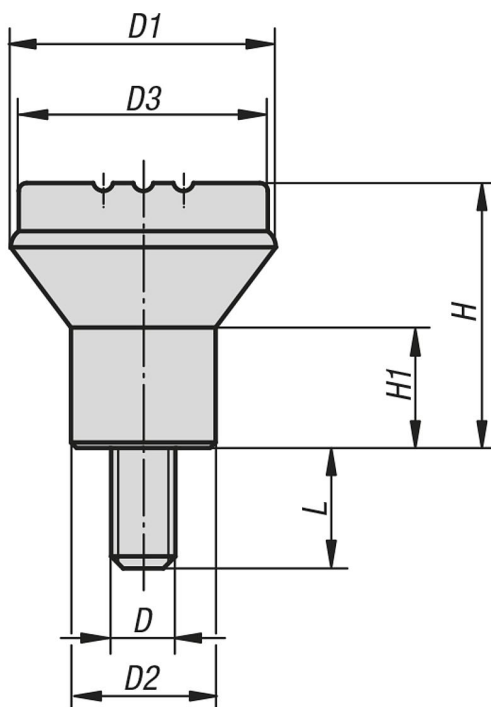
Odolné proti vlhkosti a čisticím prostředkům (při desinfekci), žádné toxické vedlejší účinky.

Použití:

Montáž na stroje, přístroje a zařízení a rovněž do vybavení používaných v oblastech se zvýšenými hygienickými požadavky (např. v nemocnicích, lékařských praxích, rehabilitační oblasti, ve výrobě potravin), použití ve veřejných oblastech, resp. v oblastech se silnou frekvencí výskytu osob (např. pečovatelské ústavy, jesle).

Knoflíky s hřibovitou hlavou antibakteriální s vnějším závitem, ocelové části nerezové

Výkresy



Přehled zboží

Objednací číslo	Materiál komponentu	Barva základního tělesa	D	D1	D2	D3	H	H1	L
K0251.12005144X10	nerezová ocel	břidlicověšedé RAL 7015	M5	21	12	19	21	10	10