

Knoflíky s hříbovitou hlavou z biopolymeru s vnějším závitem

Popis zboží/obrázky produktu



Popis

Materiál:

Biopolymer, buk.
Závitový čep ocelový 5.8.

Provedení:

Závitový čep, pozinkovaný a modře pasivovaný.
Přírodní buk s bukovými vlákny nebo tmavošedě zbarvený.

Přednosti:

Tento biopolymer je kompletně vyrobený ze znovu dorůstajících surovin (neobsahuje ropu).

Šetření omezených fosilních zdrojů.

Dřevěná vlákna pocházejí ze 100% z tuzemských lesů v Německu.

Vlastnosti:

Dobrá mechanická pevnost (ověřeno zkouškou, s nejméně dvojnásobnou bezpečností).

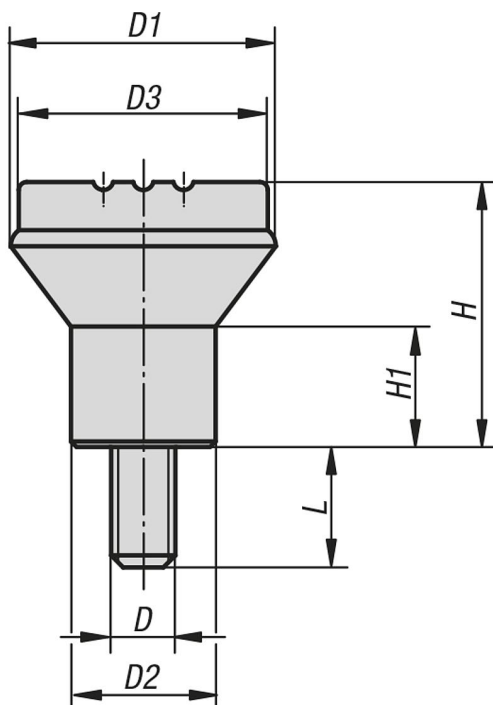
Biopolymer je recyklovatelný (srovnatelné s termoplasty).

Hodí se pro venkovní použití (není biologicky odbouratelný).

Dobrá odolnost proti silným kyselinám a louhům.

Krátkodobě odolný proti alkoholům, palivům, minerálním olejům, tukům.

Výkresy



Přehled zboží

Objednací číslo	Barva základního tělesa	D	D1	D2	D3	H	H1	L
K0251.1005143X10	přírodní buk	M5	21	12	19	21	10	10

Knoflíky s hříbovitou hlavou z biopolymeru s vnějším závitem

Přehled zboží

Objednací číslo	Barva základního tělesa	D	D1	D2	D3	H	H1	L
K0251.1006143X15	přírodní buk	M6	25	14	23	25	12	15
K0251.1008143X15	přírodní buk	M8	33	19	33	33	15	15
K0251.100590X10	tmavošedá RAL 7021	M5	21	12	19	21	10	10
K0251.100690X15	tmavošedá RAL 7021	M6	25	14	23	25	12	15
K0251.100890X15	tmavošedá RAL 7021	M8	33	19	33	33	15	15