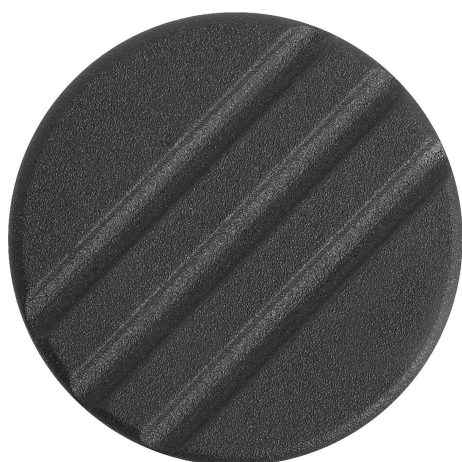


## Hřibovité ovládací knoflíky s vnějším závitem

### Popis zboží/obrázky produktu



### Popis

**Materiál:**

Termoplast šedočerný.

Závitový čep z oceli 5.8 nebo nerez 1.4305.

**Provedení:**

Ocel, modře pasivovaná nebo nerezová ocel, bez povrchové úpravy.

## Hřibovité ovládací knoflíky s vnějším závitem

Popis zboží/obrázky produktu

---



## Hřibovité ovládací knoflíky s vnějším závitem

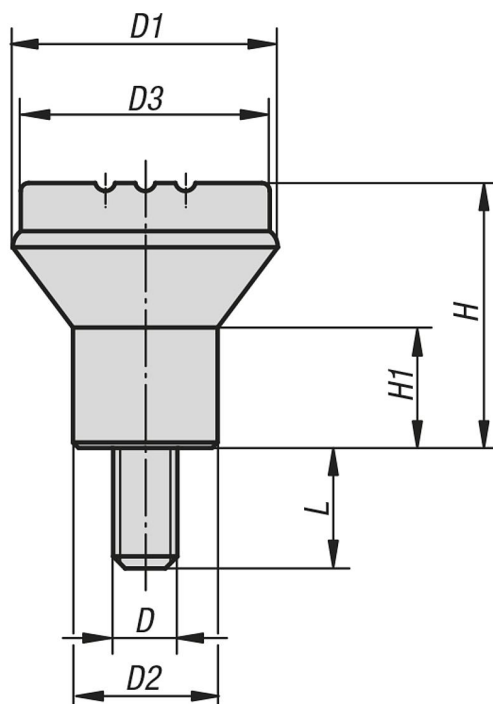
Popis zboží/obrázky produktu



tmevošedá RAL 7021	čistě oranžová $\Delta = 1$ RAL 2004	signální zelená $\Delta = 2$ RAL 6032	bezpečnostní modrá $\Delta = 3$ RAL 5017
světle šedá $\Delta = 5$ RAL 7035	bezpečnostní červená $\Delta = 6$ RAL 3020	sytě žlutá $\Delta = 7$ RAL 1021	

## Hřibovité ovládací knoflíky s vnějším závitem

### Výkresy



### Přehled zboží

#### Hřibovité ovládací knoflíky s vnějším závitem

Objednací číslo	Materiál komponenty	Barva víčko	D	D1	D2	D3	H	H1	L
K0251.04X10	ocel	tmavošedá RAL 7021	M4	21	12	19	21	10	10
K0251.041X10	ocel	oranžová RAL 2004	M4	21	12	19	21	10	10
K0251.042X10	ocel	signální zelená RAL6032	M4	21	12	19	21	10	10
K0251.043X10	ocel	modrá RAL5017	M4	21	12	19	21	10	10
K0251.045X10	ocel	světle šedá RAL 7035	M4	21	12	19	21	10	10
K0251.046X10	ocel	bezpečnostní červená RAL 3020	M4	21	12	19	21	10	10
K0251.047X10	ocel	řepkově žlutá RAL 1021	M4	21	12	19	21	10	10
K0251.05X10	ocel	tmavošedá RAL 7021	M5	21	12	19	21	10	10
K0251.051X10	ocel	oranžová RAL 2004	M5	21	12	19	21	10	10
K0251.052X10	ocel	signální zelená RAL6032	M5	21	12	19	21	10	10
K0251.053X10	ocel	modrá RAL5017	M5	21	12	19	21	10	10
K0251.055X10	ocel	světle šedá RAL 7035	M5	21	12	19	21	10	10
K0251.056X10	ocel	bezpečnostní červená RAL 3020	M5	21	12	19	21	10	10
K0251.057X10	ocel	řepkově žlutá RAL 1021	M5	21	12	19	21	10	10
K0251.06X15	ocel	tmavošedá RAL 7021	M6	25	14	23	25	12	15
K0251.061X15	ocel	oranžová RAL 2004	M6	25	14	23	25	12	15
K0251.062X15	ocel	signální zelená RAL6032	M6	25	14	23	25	12	15
K0251.063X15	ocel	modrá RAL5017	M6	25	14	23	25	12	15
K0251.065X15	ocel	světle šedá RAL 7035	M6	25	14	23	25	12	15
K0251.066X15	ocel	bezpečnostní červená RAL 3020	M6	25	14	23	25	12	15
K0251.067X15	ocel	řepkově žlutá RAL 1021	M6	25	14	23	25	12	15
K0251.08X15	ocel	tmavošedá RAL 7021	M8	33	19	31	33	15	15
K0251.081X15	ocel	oranžová RAL 2004	M8	33	19	31	33	15	15
K0251.082X15	ocel	signální zelená RAL6032	M8	33	19	31	33	15	15
K0251.083X15	ocel	modrá RAL5017	M8	33	19	31	33	15	15
K0251.085X15	ocel	světle šedá RAL 7035	M8	33	19	31	33	15	15
K0251.086X15	ocel	bezpečnostní červená RAL 3020	M8	33	19	31	33	15	15
K0251.087X15	ocel	řepkově žlutá RAL 1021	M8	33	19	31	33	15	15
K0251.004X10	nerezová ocel	tmavošedá RAL 7021	M4	21	12	19	21	10	10

## Hřibovité ovládací knoflíky s vnějším závitem

### Přehled zboží

Objednací číslo	Materiál komponenty	Barva víčko	D	D1	D2	D3	H	H1	L
K0251.0041X10	nerezová ocel	oranžová RAL 2004	M4	21	12	19	21	10	10
K0251.0042X10	nerezová ocel	signální zelená RAL6032	M4	21	12	19	21	10	10
K0251.0043X10	nerezová ocel	modrá RAL5017	M4	21	12	19	21	10	10
K0251.0045X10	nerezová ocel	světle šedá RAL 7035	M4	21	12	19	21	10	10
K0251.0046X10	nerezová ocel	bezpečnostní červená RAL 3020	M4	21	12	19	21	10	10
K0251.0047X10	nerezová ocel	řepkově žlutá RAL 1021	M4	21	12	19	21	10	10
K0251.005X10	nerezová ocel	tmavošedá RAL 7021	M5	21	12	19	21	10	10
K0251.0051X10	nerezová ocel	oranžová RAL 2004	M5	21	12	19	21	10	10
K0251.0052X10	nerezová ocel	signální zelená RAL6032	M5	21	12	19	21	10	10
K0251.0053X10	nerezová ocel	modrá RAL5017	M5	21	12	19	21	10	10
K0251.0055X10	nerezová ocel	světle šedá RAL 7035	M5	21	12	19	21	10	10
K0251.0056X10	nerezová ocel	bezpečnostní červená RAL 3020	M5	21	12	19	21	10	10
K0251.0057X10	nerezová ocel	řepkově žlutá RAL 1021	M5	21	12	19	21	10	10
K0251.006X15	nerezová ocel	tmavošedá RAL 7021	M6	25	14	23	25	12	15
K0251.0061X15	nerezová ocel	oranžová RAL 2004	M6	25	14	23	25	12	15
K0251.0062X15	nerezová ocel	signální zelená RAL6032	M6	25	14	23	25	12	15
K0251.0063X15	nerezová ocel	modrá RAL5017	M6	25	14	23	25	12	15
K0251.0065X15	nerezová ocel	světle šedá RAL 7035	M6	25	14	23	25	12	15
K0251.0066X15	nerezová ocel	bezpečnostní červená RAL 3020	M6	25	14	23	25	12	15
K0251.0067X15	nerezová ocel	řepkově žlutá RAL 1021	M6	25	14	23	25	12	15
K0251.008X15	nerezová ocel	tmavošedá RAL 7021	M8	33	19	31	33	15	15
K0251.0081X15	nerezová ocel	oranžová RAL 2004	M8	33	19	31	33	15	15
K0251.0082X15	nerezová ocel	signální zelená RAL6032	M8	33	19	31	33	15	15
K0251.0083X15	nerezová ocel	modrá RAL5017	M8	33	19	31	33	15	15
K0251.0085X15	nerezová ocel	světle šedá RAL 7035	M8	33	19	31	33	15	15
K0251.0086X15	nerezová ocel	bezpečnostní červená RAL 3020	M8	33	19	31	33	15	15
K0251.0087X15	nerezová ocel	řepkově žlutá RAL 1021	M8	33	19	31	33	15	15