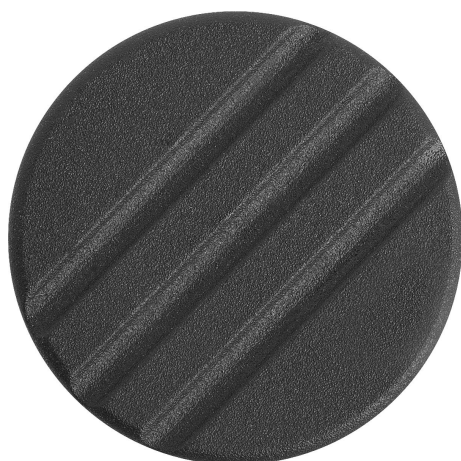


## Hřibovité knoflíky s vnitřním závitem

### Popis zboží/obrázky produktu



### Popis

**Materiál:**

Termoplast šedočerný.

Pouzdro z oceli 5.8 nebo nerez 1.4305.

**Provedení:**

Ocel, modře pasivovaná nebo nerezová ocel, bez povrchové úpravy.

## Hřibovité knoflíky s vnitřním závitem

Popis zboží/obrázky produktu

---

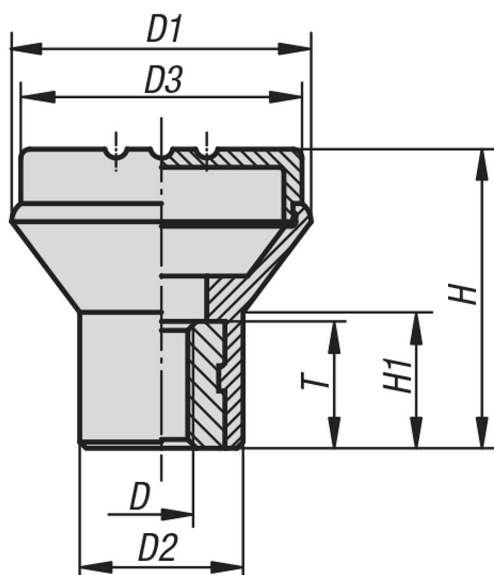


## Hřibovité knoflíky s vnitřním závitem

Popis zboží/obrázky produktu



Výkresy



Přehled zboží

### Hřibovité knoflíky s vnitřním závitem

Objednací číslo	Materiál komponenty	Barva víčko	D	D1	D2	D3	H	H1	T
K0251.004	nerezová ocel	tmavošedá RAL 7021	M4	21	12	19	21	10	10
K0251.0041	nerezová ocel	oranžová RAL 2004	M4	21	12	19	21	10	10
K0251.0046	nerezová ocel	bezpečnostní červená RAL 3020	M4	21	12	19	21	10	10
K0251.0042	nerezová ocel	signální zelená RAL6032	M4	21	12	19	21	10	10
K0251.0047	nerezová ocel	řepkově žlutá RAL 1021	M4	21	12	19	21	10	10
K0251.0043	nerezová ocel	modrá RAL5017	M4	21	12	19	21	10	10
K0251.0045	nerezová ocel	světle šedá RAL 7035	M4	21	12	19	21	10	10
K0251.0051	nerezová ocel	oranžová RAL 2004	M5	21	12	19	21	10	10
K0251.0052	nerezová ocel	signální zelená RAL6032	M5	21	12	19	21	10	10
K0251.005	nerezová ocel	tmavošedá RAL 7021	M5	21	12	19	21	10	10
K0251.0053	nerezová ocel	modrá RAL5017	M5	21	12	19	21	10	10
K0251.0057	nerezová ocel	řepkově žlutá RAL 1021	M5	21	12	19	21	10	10
K0251.0055	nerezová ocel	světle šedá RAL 7035	M5	21	12	19	21	10	10

## Hřibovité knoflíky s vnitřním závitem

### Přehled zboží

Objednací číslo	Materiál komponenty	Barva víčko	D	D1	D2	D3	H	H1	T
K0251.0056	nerezová ocel	bezpečnostní červená RAL 3020	M5	21	12	19	21	10	10
K0251.0067	nerezová ocel	řepkově žlutá RAL 1021	M6	25	14	23	25	12	10
K0251.0065	nerezová ocel	světle šedá RAL 7035	M6	25	14	23	25	12	10
K0251.0063	nerezová ocel	modrá RAL5017	M6	25	14	23	25	12	10
K0251.0062	nerezová ocel	signální zelená RAL6032	M6	25	14	23	25	12	10
K0251.0061	nerezová ocel	oranžová RAL 2004	M6	25	14	23	25	12	10
K0251.006	nerezová ocel	tmavošedá RAL 7021	M6	25	14	23	25	12	10
K0251.0066	nerezová ocel	bezpečnostní červená RAL 3020	M6	25	14	23	25	12	10
K0251.0086	nerezová ocel	bezpečnostní červená RAL 3020	M8	33	19	31	33	15	14
K0251.0085	nerezová ocel	světle šedá RAL 7035	M8	33	19	31	33	15	14
K0251.0083	nerezová ocel	modrá RAL5017	M8	33	19	31	33	15	14
K0251.0082	nerezová ocel	signální zelená RAL6032	M8	33	19	31	33	15	14
K0251.0081	nerezová ocel	oranžová RAL 2004	M8	33	19	31	33	15	14
K0251.008	nerezová ocel	tmavošedá RAL 7021	M8	33	19	31	33	15	14
K0251.0087	nerezová ocel	řepkově žlutá RAL 1021	M8	33	19	31	33	15	14
K0251.041	ocel	oranžová RAL 2004	M4	21	12	19	21	10	10
K0251.042	ocel	signální zelená RAL6032	M4	21	12	19	21	10	10
K0251.04	ocel	tmavošedá RAL 7021	M4	21	12	19	21	10	10
K0251.043	ocel	modrá RAL5017	M4	21	12	19	21	10	10
K0251.047	ocel	řepkově žlutá RAL 1021	M4	21	12	19	21	10	10
K0251.045	ocel	světle šedá RAL 7035	M4	21	12	19	21	10	10
K0251.046	ocel	bezpečnostní červená RAL 3020	M4	21	12	19	21	10	10
K0251.056	ocel	bezpečnostní červená RAL 3020	M5	21	12	19	21	10	10
K0251.055	ocel	světle šedá RAL 7035	M5	21	12	19	21	10	10
K0251.057	ocel	řepkově žlutá RAL 1021	M5	21	12	19	21	10	10
K0251.053	ocel	modrá RAL5017	M5	21	12	19	21	10	10
K0251.05	ocel	tmavošedá RAL 7021	M5	21	12	19	21	10	10
K0251.052	ocel	signální zelená RAL6032	M5	21	12	19	21	10	10
K0251.051	ocel	oranžová RAL 2004	M5	21	12	19	21	10	10
K0251.061	ocel	oranžová RAL 2004	M6	25	14	23	25	12	10
K0251.067	ocel	řepkově žlutá RAL 1021	M6	25	14	23	25	12	10
K0251.06	ocel	tmavošedá RAL 7021	M6	25	14	23	25	12	10
K0251.066	ocel	bezpečnostní červená RAL 3020	M6	25	14	23	25	12	10
K0251.062	ocel	signální zelená RAL6032	M6	25	14	23	25	12	10
K0251.065	ocel	světle šedá RAL 7035	M6	25	14	23	25	12	10
K0251.063	ocel	modrá RAL5017	M6	25	14	23	25	12	10
K0251.081	ocel	oranžová RAL 2004	M8	33	19	31	33	15	14
K0251.082	ocel	signální zelená RAL6032	M8	33	19	31	33	15	14
K0251.083	ocel	modrá RAL5017	M8	33	19	31	33	15	14
K0251.085	ocel	světle šedá RAL 7035	M8	33	19	31	33	15	14
K0251.086	ocel	bezpečnostní červená RAL 3020	M8	33	19	31	33	15	14
K0251.08	ocel	tmavošedá RAL 7021	M8	33	19	31	33	15	14
K0251.087	ocel	řepkově žlutá RAL 1021	M8	33	19	31	33	15	14