

Hřibovité knoflíky s vnitřním závitem

Popis zboží/obrázky produktu



Popis

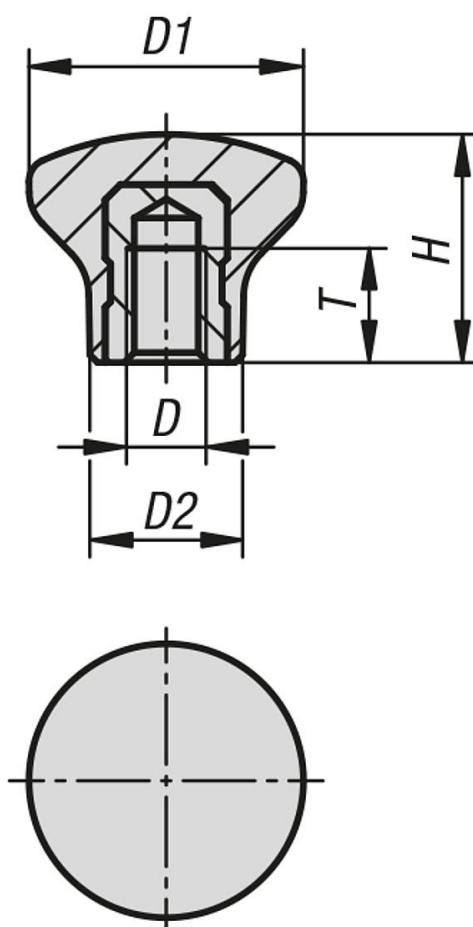
Materiál:

Duroplast PF 31.
Ocel nebo nerezová ocel.

Provedení:

Duroplast černý, vyleštěno do vysokého lesku.
Ocel, modře pasivovaná nebo nerezová ocel, bez povrchové úpravy.

Výkresy



Přehled zboží

Hřibovité knoflíky s vnitřním závitem

Objednací číslo	Materiál komponentu	D	D1	D2	H	T
K1288.1805	automatová ocel	M5	18	10	15	7,5
K1288.2106	automatová ocel	M6	21	12	17	9
K1288.2506	automatová ocel	M6	25	14	21	9
K1288.3308	automatová ocel	M8	33	18	29	12
K1288.11805	nerezová ocel	M5	18	10	15	7,5
K1288.12106	nerezová ocel	M6	21	12	17	9

Hřibovité knoflíky s vnitřním závitem

Přehled zboží

Objednací číslo	Materiál komponentu	D	D1	D2	H	T
K1288.12506	nerezová ocel	M6	25	14	21	9
K1288.13308	nerezová ocel	M8	33	18	29	12