

Hřibovité knoflíky s vnitřním závitem

Popis zboží/obrázky produktu



Popis

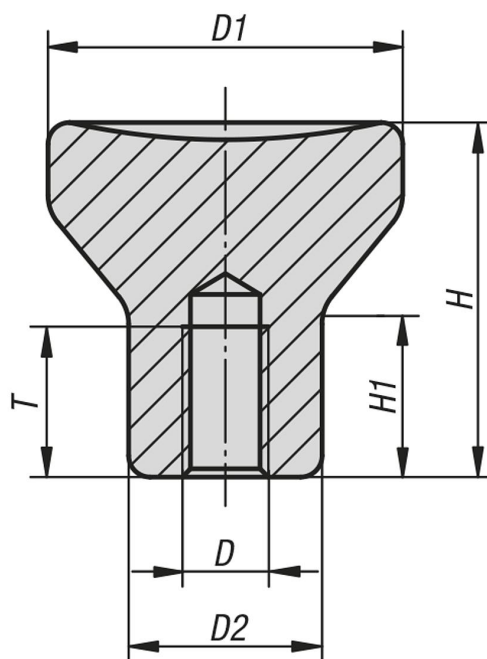
Materiál:

Ocel, nerezová ocel 1.4305, nerezová ocel 1.4404 nebo hliník.

Na vyžádání:

Hřibovité knoflíky s vnějším závitem.

Výkresy



Přehled zboží

Hřibovité knoflíky s vnitřním závitem

Objednací číslo	Materiál základní těleso	Ocelový klíč	Povrch základního tělesa	D	D1	D2	H	H1	T
K0250.0902	ocel	-	modře pasivované	M2	14	8	14	6,7	4
K0250.0003	ocel	-	modře pasivované	M3	18	10	18	8,6	7,5
K0250.0104	ocel	-	modře pasivované	M4	21	12	21	10	10
K0250.0105	ocel	-	modře pasivované	M5	21	12	21	10	12,5
K0250.0206	ocel	-	modře pasivované	M6	25	14	25	12	12
K0250.0308	ocel	-	modře pasivované	M8	33	18	33	16	16
K0250.0410	ocel	-	modře pasivované	M10	40	24	40	18,7	20
K0250.902	nerezová ocel	1.4305	jemně soustruženo	M2	14	8	14	6,7	4
K0250.003	nerezová ocel	1.4305	jemně soustruženo	M3	18	10	18	8,6	7,5
K0250.104	nerezová ocel	1.4305	jemně soustruženo	M4	21	12	21	10	10
K0250.105	nerezová ocel	1.4305	jemně soustruženo	M5	21	12	21	10	12,5
K0250.206	nerezová ocel	1.4305	jemně soustruženo	M6	25	14	25	12	12
K0250.308	nerezová ocel	1.4305	jemně soustruženo	M8	33	18	33	16	16
K0250.410	nerezová ocel	1.4305	jemně soustruženo	M10	40	24	40	18,7	20
K0250.2902	nerezová ocel	1.4305	pískováno	M2	14	8	14	6,7	4
K0250.2003	nerezová ocel	1.4305	pískováno	M3	18	10	18	8,6	7,5
K0250.2104	nerezová ocel	1.4305	pískováno	M4	21	12	21	10	10

Hřibovité knoflíky s vnitřním závitem

Přehled zboží

Objednáací číslo	Materiál základního tělesa	Ocelový klíč	Povrch základního tělesa	D	D1	D2	H	H1	T
K0250.2105	nerezová ocel	1.4305	pískováno	M5	21	12	21	10	12,5
K0250.2206	nerezová ocel	1.4305	pískováno	M6	25	14	25	12	12
K0250.2308	nerezová ocel	1.4305	pískováno	M8	33	18	33	16	16
K0250.2410	nerezová ocel	1.4305	pískováno	M10	40	24	40	18,7	20
K0250.3902	nerezová ocel	1.4404	jemně soustruženo	M2	14	8	14	6,7	4
K0250.3003	nerezová ocel	1.4404	jemně soustruženo	M3	18	10	18	8,6	7,5
K0250.3104	nerezová ocel	1.4404	jemně soustruženo	M4	21	12	21	10	10
K0250.3105	nerezová ocel	1.4404	jemně soustruženo	M5	21	12	21	10	12,5
K0250.3206	nerezová ocel	1.4404	jemně soustruženo	M6	25	14	25	12	12
K0250.3308	nerezová ocel	1.4404	jemně soustruženo	M8	33	18	33	16	16
K0250.3410	nerezová ocel	1.4404	jemně soustruženo	M10	40	24	40	18,7	20
K0250.4902	nerezová ocel	1.4404	pískováno	M2	14	8	14	6,7	4
K0250.4003	nerezová ocel	1.4404	pískováno	M3	18	10	18	8,6	7,5
K0250.4104	nerezová ocel	1.4404	pískováno	M4	21	12	21	10	10
K0250.4105	nerezová ocel	1.4404	pískováno	M5	21	12	21	10	12,5
K0250.4206	nerezová ocel	1.4404	pískováno	M6	25	14	25	12	12
K0250.4308	nerezová ocel	1.4404	pískováno	M8	33	18	33	16	16
K0250.4410	nerezová ocel	1.4404	pískováno	M10	40	24	40	18,7	20
K0250.1902	hliník	-	eloxováno	M2	14	8	14	6,7	4
K0250.1003	hliník	-	eloxováno	M3	18	10	18	8,6	7,5
K0250.1104	hliník	-	eloxováno	M4	21	12	21	10	10
K0250.1105	hliník	-	eloxováno	M5	21	12	21	10	12,5
K0250.1206	hliník	-	eloxováno	M6	25	14	25	12	12
K0250.1308	hliník	-	eloxováno	M8	33	18	33	16	16
K0250.1410	hliník	-	eloxováno	M10	40	24	40	18,7	20